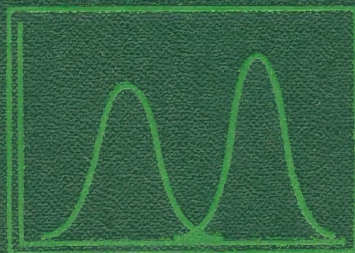


Д. Н. РЕШЕТОВ РАБОТОСПОСОБНОСТЬ И НАДЕЖНОСТЬ ДЕТАЛЕЙ МАШИН

Д. Н. РЕШЕТОВ

---

# РАБОТОСПОСОБНОСТЬ И НАДЕЖНОСТЬ ДЕТАЛЕЙ МАШИН



Д. Н. РЕШЕТОВ  
проф., докт. техн. наук

---

# РАБОТОСПОСОБНОСТЬ И НАДЕЖНОСТЬ ДЕТАЛЕЙ МАШИН



Допущено Министерством высшего и среднего специального образования СССР в качестве учебного пособия для студентов машиностроительных специальностей вузов



**6П5.3**  
**Р47**  
**УДК 621.81 (075)**

**Рецензенты:** кафедра Московского станкоинструментального института,  
проф. Н. А. Слицын

Р  $\frac{31302-214}{001(01)-74}$  111-74

© Издательство «Высшая школа», 1974 г.

Основой для написания книги явился курс лекций, читанных автором в течение ряда лет в МВТУ имени Баумана студентам специальности «Динамика и прочность машин» и слушателям факультета повышения квалификации преподавателей по специальности «Детали машин».

Огромный объем имеющейся информации и ограниченность объемов учебников по деталям машин вызывает необходимость написания книги для второго концентрa изучения предмета после прохождения общего курса втуза.

Общий курс правомерно строится по изучаемым объектам — деталям машин и имеет структуру, оптимальную для практического использования. Построение пособия для второго концентрa по той же схеме неизбежно должно привести к повторениям. Между тем разные детали машин подчиняются общим критериям работоспособности, расчета и конструирования. Построение пособия по критериям работоспособности и надежности позволяет достигнуть большей общности расчетов, облегчает перенос опыта расчетов (в частности, допускаемых напряжений и других характеристик) с одних (более массовых) деталей на другие, поднимает роль расчетов на жесткость, износостойкость, теплостойкость, надежность.

Назначение книги — сообщить читателям сведения по одной из актуальнейших проблем современной техники — надежности и долговечности машин и по другим современным вопросам расчета и конструирования деталей машин. Она должна способствовать единству подхода к расчету и конструированию деталей машин.

Недостаточная точность и надежность расчетов машин бывает, с одной стороны, связана с незнанием теоретических и экспериментальных разработок отдельных вопросов или с применением в них слишком сложного аппарата и недоведением результатов до удобного использования, с другой, при привлечении к расчетам представителей более точных наук, — с учетом важных практических факторов или с уточненным учетом одной группы факторов и учетом другой. Поэтому одной из задач написания книги было способствовать сближению результатов исследований и практики конструирования и расчета деталей машин. В книге по возможности отражен практический опыт расчета и конструирования машин.

Ограниченность объема книги позволила осветить многие вопросы лишь в общей форме с минимальным количеством расчетов.

Предназначается в качестве учебного пособия для студентов машиностроительных специальностей вузов. Может быть также полезна работникам КБ и НИИ.

# І. НАГРУЗКИ В МАШИНАХ

---

## ОБЩИЕ СВЕДЕНИЯ

Нагрузки, действующие на детали машин, можно разделить на полезные и собственные (вредные). **Полезные** нагрузки используются для совершения производственного процесса. **Собственные** нагрузки неизбежно сопутствуют работе машин и в основном складываются из вредных динамических нагрузок и из местных, или кромочных, нагрузок, связанных с концентрацией нагрузки (давления) по поверхности контакта. Концентрация нагрузки отличается от концентрации напряжения тем, что она возникает на поверхности контакта.

Естественно, не все динамические нагрузки — вредные. В машинах ударного действия (например, в молотах) и машинах вибрационного действия (в резонансных испытательных машинах и др.) динамические нагрузки используют для осуществления полезного рабочего процесса.

По характеру изменения во времени нагрузки в машинах делятся на постоянные и переменные. **Постоянные** нагрузки — это в основном силы тяжести, нагрузки от начальной затяжки, от постоянного давления жидкости или газа. К ним же относят нагрузки, постоянные в течение длительного цикла работы, так как они вызывают разрушение того же характера.

Весовые нагрузки имеют основное значение в транспортных и подъемно-транспортных машинах, в установках для глубокого бурения. Они существенны также в машинах, имеющих тяжелые роторы с уравновешенными поперечными внешними силами.

Нагрузки от начальной затяжки могут достигать значительных величин и служить самостоятельной причиной отказов. Так, наблюдаются случаи надрыва болтов, особенно малого диаметра, при затяжке, повреждение ступиц при напрессовке с максимальными натягами, выдавливание ямок на дорожках качения подшипников и т. д.

**Причины переменности нагрузок в машинах:**

неравномерность рабочего процесса машины-двигателя. Например, в поршневых машинах простого действия обратный ход поршня холостой; индикаторная диаграмма двигателей внутреннего сгорания, т. е. диаграмма изменения давления в цилиндре по ходу поршня, резко неравномерна;

внутренняя динамика — пуск, торможение, реверсирование, ускорения звеньев механизмов, неуравновешенность, ошибки изготовления;

неравномерность и переменность рабочего процесса машины-орудия. Существенна неравномерность во всех машинах с прерывистым процессом (строгальных, долбежных, протяжных станках, прессах, экскаваторах). Наибольшая неравномерность — у машин ударного и вибрационного действия;

переменность режима работы, сил сопротивления и динамические воздействия в транспортных машинах.

Указанные возмущающие нагрузки вызывают колебания в системе. Возможно возникновение автоколебаний и динамической неустойчивости.

Напряжения в подавляющем большинстве машин — переменные. Постоянные напряжения, так же как и постоянные нагрузки, преимущественно вызываются силой тяжести и начальной затяжкой. На постоянные напряжения рассчитывают большинство заклепок, болты с большой начальной затяжкой, котлы и резервуары, детали с длительным циклом нагружения. Постоянные нагрузки могут вызывать переменные напряжения вследствие: а) вращения деталей типа валов, осей относительно нагрузки, в результате чего растянутые волокна через пол-оборота становятся сжатыми, и наоборот, б) поочередного входа в зацепление зубьев, подвергающихся, таким образом, напряжениям по пульсационному циклу.

Переменные нагрузки бывают постоянного и изменяющегося уровня или стационарные и нестационарные. Нестационарные нагрузки — это переменные нагрузки с меняющимися параметрами, в первую очередь, с меняющейся амплитудой. Подавляющее большинство машин работает при нестационарных режимах.

Рассмотрим нагрузки наиболее массовых машин — автомобилей и станков.

Переменность нагрузки автомобиля может быть связана: с загрузкой (автомобиль может ехать с полной загрузкой, с частичной или без груза), с рельефом местности (езда в гору, по ровной местности и под гору), с видом и качеством дорожного полотна или грунта (асфальт, мостовая, грунтовая дорога, песок), с разной скоростью движения, с остановом и разгоном у светофоров, с водителем разной квалификации и т. д. Каждый из этих факторов может менять нагрузку в несколько раз.

Универсальные станки, составляющие подавляющее большинство станочного парка страны, могут работать то на обдирке, то на отделочных операциях, в условиях индивидуального, серийного и крупносерийного производства, обрабатывать то крупные, то мелкие детали из разных материалов, использовать разные инструменты и т. д. Моменты на шпинделе при этом могут меняться в сотни раз. Специальные технологические машины, используемые в массовом производстве, также подвержены переменным нагрузкам в связи с разными технологическими операциями и с периодической перестройкой на обработку других деталей.

Машин, работающих с постоянными режимами, очень мало. К ним относятся машины центральных силовых и насосных станций, транспортные машины для работы на длинных линиях.

В СССР и в других странах в применении к технологическим и транспортным машинам: станкам, автомобилям, тракторам, горным и сельскохозяйственным машинам — проведены записи нагрузок в функции времени и накоплена некоторая обобщающая эксплуатационная информация о нагрузках.

В общем случае переменными являются как амплитуды, так и средние значения нагрузок и напряжений. Осциллограммы при тензометрировании получаются в виде сложных кривых. Для практического использования их систематизируют, причем непрерывное изменение нагрузок заменяют дискретным и общий диапазон разбивают на 10—15 интервалов.

При уточненных расчетах напряжения можно приводить к симметричному знакопеременному циклу [53 и др.]

$$\sigma_{\text{экв}} = \sigma_a + \psi \sigma_m,$$

где  $\sigma_a$  — половина размаха между максимальным и ближайшим минимальным значением напряжения того же полуцикла;  $\sigma_m$  — среднее значение этих напряжений;  $\psi$  — коэффициент влияния асимметрии цикла.

Сначала подсчитывают размахи, не превышающие двух интервалов. Потом их исключают из осциллограмм и подсчитывают размахи до трех интервалов и т. д.

В этих условиях необходима двухпараметрическая схематизация — построение корреляционных таблиц.

Учитывая малость коэффициента  $\psi$  и соответственно роли средних напряжений, можно для расчетов принимать, что среднее напряжение остается постоянным, и учитывать только переменность амплитуд. Соответствующие способы приведения называют однопараметрическими.

В качестве датчиков обычно используют тензодатчики, тарированные на нагрузки.

Из применяемых современных методов регистрации распределения нагрузок укажем на следующие:

1. Запись нагрузок на магнитную ленту с обработкой при помощи специальных электронных статистических анализаторов. Возможно применение анализаторов, позволяющих двухпараметрическую схематизацию и построение корреляционных таблиц.

2. Применение анализаторов мгновенных значений нагрузок по показаниям счетчиков без предварительной записи процессов.

Ручная расшифровка осциллограмм исключительно трудоемка и не может быть рекомендована. Применяют устройства для автоматизации обработки осциллограмм с использованием фотоэлектрических элементов, но они менее рациональны, чем анализаторы магнитной записи на лентах.

Для изучения распределения номинальных нагрузок в машинах с постоянной скоростью вращения механизмов можно использовать самопишущие ваттметры или счетчики, регистрирующие время работы в каждой части диапазона мощности. Изучение номинальных нагрузок при повторяющихся процессах возможно путем хронометража работы и расчетного определения нагрузок.

Выбор расчетных законов распределения нагрузок по времени представляет собой статистическую задачу. Универсальные машины строят на неопределенного потребителя и неизвестные условия работы. Законы распределения, изученные статистически на действующих машинах, для новых машин (или даже для новых периодов эксплуатации действующих машин) будут вероятностными.

На основе результатов наблюдений строят кривую относительного числа циклов нагружений  $n/N$  как функцию нагрузки  $x = P/P_{\max}$  (рис. 1). Здесь  $n$  — число циклов нагружений при нагрузке  $P$ ,  $N$  —

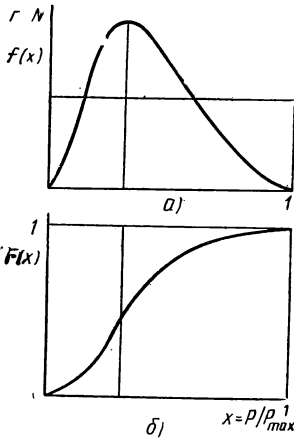


Рис. 1.

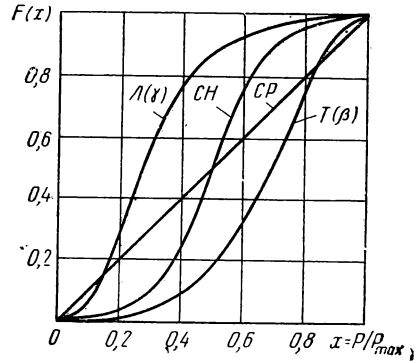


Рис.

общее число циклов нагружений. Для вновь проектируемых машин эту функцию рассматривают как функцию плотности вероятности (иначе плотности распределения)  $f(x)$  (рис. 1, а). Затем строят функцию вероятности (иначе функцию распределения)  $F(x)$  (рис. 1, б).

Эти функции связаны между собой известным соотношением:

$$f(x) = F'(x).$$

Функция плотности вероятности показывает вероятность работы с каждым значением нагрузки. Площадь, очерчиваемая кривой плотности вероятности, равна единице. Площадь до некоторого значения  $x = P/P_{\max}$  выражает вероятность того, что нагрузка меньше  $P$ .

Функция вероятности, как выражающая собой площадь, очерчиваемую кривой  $f(x)$ , также показывает вероятность того, что нагрузка меньше данной величины  $P$ .

Изученные экспериментально распределения для разных машин можно свести к четырем типовым, за которые выбраны распределения, достаточно хорошо изученные в математике (рис. 2). Рекомендуются следующие типовые расчетные режимы работы машин: тяжелый



$T$  — бета-распределение, два средних режима — средний равновероятный  $CP$  и средний нормальный  $CH$  — нормальное Гауссово распределение и легкий  $L$  — гамма-распределение. Распределения нормальное, бета и гамма — двухпараметрические.

Функция плотности вероятности для нормального распределения

$$f(x) = \frac{1}{S\sqrt{2\pi}} e^{-(x-\bar{x})^2/2S^2}.$$

Параметры нормального распределения:

$$\bar{x} = \sum x/N_0; S = \sqrt{\sum (x-\bar{x})^2/(N_0-1)},$$

где  $\bar{x} = 0,5 x_{\max}$ ;  $S = 0,2 x_{\max}$ ,  $N_0$  — число наблюдений.

Функция вероятности нормального распределения

$$F(x) = \frac{1}{S\sqrt{2\pi}} \int_{-\infty}^x e^{-(x-\bar{x})^2/2S^2} dx.$$

Функция вероятности гамма-распределения (легкий режим  $L$ )

$$F(x) = \frac{1}{\Gamma(\alpha)\beta^\alpha} \int_0^x x^{\alpha-1} e^{-x/\beta} dx.$$

Параметры:  $\alpha = 3$ ;  $\beta = 0,1$ ;  $\bar{x} = 0,3 x_{\max}$ .

Функция вероятности бета-распределения (тяжелый режим  $T$ )

$$F(x) = \frac{1}{B(a, b)} \int_0^x x^{a-1} (1-x)^{b-1} dx.$$

Параметры:  $a = 6$ ;  $b = 2$ ;  $\bar{x} = 0,75 x_{\max}$ .

Средний нормальный режим  $H$  характерен для большинства универсальных машин, средний равновероятный  $P$  — для более интенсивно эксплуатируемых специализированных машин, тяжелый  $T$  — для горных машин, легкий  $L$  — для универсальных металлорежущих станков.

Однако для станков пришлось ввести дополнительные расчетные режимы: среднелегкий — промежуточный между легким и нормальным и среднетяжелый — промежуточный между равновероятным и тяжелым. При расчете универсальных станков для деталей привода, расположенных на входе кинематической цепи (работающих с постоянной скоростью или с малым диапазоном регулирования скорости), следует выбирать средний нормальный или близкий к нормальному режим, а для деталей привода, расположенных на выходе, — среднелегкий режим. При расчете специализированных высокопроизводительных станков для деталей привода на входе следует выбирать среднетяжелый режим, а деталей привода на выходе — средний режим.

Законы распределения могут быть также аппроксимированы простейшими степенными функциями, например

$$F(P) = [(P - P_{\min}) / (P_{\max} - P_{\min})]^\alpha,$$

где  $P_{\max}$  и  $P_{\min}$  — максимальная и минимальная нагрузки;  $\alpha$  — показатель, принимаемый равным (рис. 3):  $1/5$  для легкого режима  $L$ ;  $1/2$  — для среднего режима  $C$ , несколько более легкого, чем нормальный;  $1$  — для среднего равновероятного режима  $CP$  и  $2$  — для тяжелого режима  $T$ . Для этих режимов проводились экспериментальные исследования. На рис. 3  $P_{\min} = 0$ .

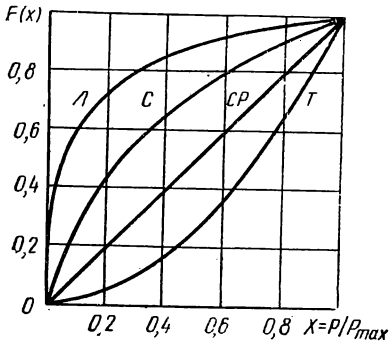


Рис. 3

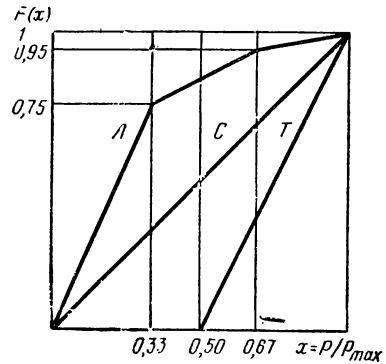


Рис. 4

В литературе [11] применяется также задание типовых режимов нагрузки, близких по своему эффекту к рассмотренным выше, в другой форме (рис. 4). Тяжелый режим  $T$  соответствует одинаковому времени работы с каждым значением нагрузки от 50 до 100%; средний  $C$  — одинаковому времени работы с каждым значением нагрузки от 0 до 100%; легкий  $L$  (ломаная линия) — 5% времени работы с нагрузкой от 67 до 100%, 20% времени с нагрузкой от 33 до 67% и 75% времени с нагрузкой от 0 до 33%.

### ДИНАМИЧЕСКИЕ НАГРУЗКИ

Динамические нагрузки, служащие для осуществления рабочего процесса в ударных машинах (молотах, копрах) и вибрационных машинах (уплотнителях бетона, формовочной смеси, испытательных резонансных машинах, грохотах, вибросепараторах, машинах для вибрационного погружения свай, машинах вибрационного транспорта), задаются технологическим процессом.

В металлорежущих станках динамические нагрузки возникают при врезании инструмента и работе с переменной площадью сечения среза. При врезании процесс имеет характер удара, но так как масса стружки мала, то он близок к случаю внезапного приложения нагрузки, при котором коэффициент динамичности нагрузки близок к двум. Вследствие широкого диапазона частот возмущающих нагрузок и сложности систем со многими частотами собственных колебаний

универсальные станки типа фрезерных часть времени работают на резонансных режимах с небольшим коэффициентом нарастания колебаний.

В связи с природой процесса резания и трения существенную опасность для станков представляют автоколебания. Однако они недопустимы из-за требований, предъявляемых к чистоте поверхности. Поэтому соответствующие динамические нагрузки в расчеты деталей станков не вводят.

Большинство машин работает в условиях прерывистого рабочего процесса. При этом неизбежны динамические нагрузки, связанные с разгоном, торможением, реверсированием и т. д.

При пуске машин включением в сеть приводного электродвигателя возникают пиковые перегрузки, электромеханические автоколебания, при расчете которых необходимо учитывать упругость и демпфирование электромагнитной связи между статором и ротором. В частности, при разгоне асинхронного двигателя на неустойчивой части характеристики, имеющей провал, возникает большое отрицательное демпфирование [51].

При пуске станков включением асинхронных электродвигателей моменты на первом валу станков могут превышать номинальные до пяти раз. При реверсировании двигателей противотоком динамические нагрузки еще значительно больше. Динамические моменты на первом валу механизма подъема электроталей при включении двигателя до 3,5—4,5 раза превышают номинальный, а на первом валу механизма перемещения — до 4,5 — 7 раз.

По рекомендациям фирм изготовителей упругих муфт, коэффициенты динамичности нагрузки для расчета муфт в приводе: металлорежущих станков 1,25—2,5, поршневых насосов и компрессоров 2—3,5, кранов, подъемников, экскаваторов 3—5, прокатных станов в зависимости от положения муфты 2,5—6.

Работа всех механизмов возвратно-поступательного движения и периодического движения (кривошипно-ползунных, кулисных, мальтийских) неизбежно связана с возникновением динамических нагрузок. Для безззорных механизмов эти нагрузки легко рассчитать по известным формулам.

Большие динамические нагрузки возникают из-за не дост а - точной у равновешенности быстровращающихся деталей. Так, смещение на 0,1 мм главной оси инерции (центра тяжести) от оси вращения ротора, вращающегося со скоростью 3000 об/мин, приводит к возникновению центробежной вращающейся силы, равной силе тяжести ротора, действие которой многократно опаснее действия статической силы. Если центробежная сила равна полезной радиальной, то ухудшается работа подшипников; в частности, в подшипниках скольжения возможна нестабильная работа, в подшипниках качения без натяга возникают проскальзывание и износ.

Некоторые машины работают в зарезонансной области и при разгоне и останове должны пройти резонансные зоны. Обычно предусматривается быстрое прохождение этих зон. Однако некоторые машины

(например, машины маневровых судов) должны работать во всем диапазоне скоростей. На рис. 5 показана зависимость момента (или напряжения вала) от скорости для судового двигателя в эксплуатации. При прохождении через зоны резонанса момент возрастает. Это учитывают при расчете деталей на усталость.

В быстроходных транспортных машинах при движении по пересеченной местности возникают большие динамические нагрузки, которые в значительной степени определяют ресурс подшипников.

В прямозубых передачах основные динамические нагрузки вызваны ошибками основного шага и упругими деформациями зубьев. Для безударной работы в первую очередь необходимо, чтобы зубья входили в зацепление и выходили из него по линии зацепления, т. е. необходимо постоянство основного шага. Ошибки основного шага вызываются неточностью инструмента.

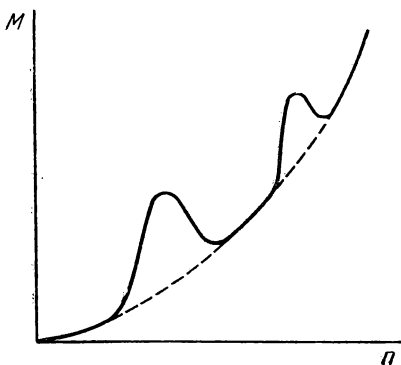


Рис. 5

Динамическую нагрузку на единицу ширины колес  $U$ ,  $\text{кг/см}$ , определяют, исходя из соударения зубьев при пренебрежении податливостью валов и влиянием упруго присоединенных масс [38]:

$$U = 0,8v \sqrt{A(\Delta_0 - \zeta)/i}$$

где  $v$  — окружная скорость,  $\text{м/сек}$ ;  $A$  — межосевое расстояние,  $\text{см}$ ;  $i > 1$  — передаточное число;  $\Delta_0 = \sqrt{\Delta t_{0ш}^2 + \Delta t_{0к}^2}$  — наибольшая вероятная разность между наибольшим основным шагом одного колеса и наименьшим другого,  $\text{мм}$ ;  $\Delta t_{0ш}$  и  $\Delta t_{0к}$  — предельные ошибки основных шагов шестерни и колеса соответственно;  $\zeta$  — компенсируемая масляным слоем ошибка в зацеплении,  $\text{мм}$ ; при  $\Delta_0 > 10 \text{ мм}$   $\zeta = 5 \text{ мм}$ , при  $\Delta_0 < 10 \text{ мм}$   $\zeta = 0,5 \Delta_0$ .

Для основного расчетного случая, когда  $\Delta t_{0ш} = \Delta t_{0к} = \Delta t_0$ , получается  $\Delta_0 = 1,41 \Delta t_0$ . Это соответствует вероятности 0,99, а вероятности 0,95 соответствует  $\Delta_0 = 1,1 \Delta t_0$ .

Если с шестерней жестко связана массивная деталь, то значение  $U$  следует увеличивать.

За предельное значение динамической нагрузки принимают силу которая деформирует пару зубьев на величину  $\Delta_0$ .

По опытным данным в расчетах на выносливость динамическую нагрузку можно снижать. Коэффициент снижения в расчетах на изгиб 0,65, на контактную прочность при твердых материалах 0,5, при мягких 0,25.

Основные вынужденные колебания в прямозубых передачах возникают с частотой, равной частоте входа зубьев в зацепление.

В быстроходных прямозубых передачах динамическая нагрузка может составлять существенную часть от полезной. Практически она не должна быть выше 40—50% от полезной нагрузки, чтобы передача не работала как бы сама на себя.

В косозубых и шевронных передачах основные динамические нагрузки вызываются циклическими ошибками в ок-

ружном шаге и профиле. Основные причины ошибок в окружном шаге — это погрешности делительной передачи зуборезного станка. Частоты возбуждения колебаний в передачах от этих ошибок соответственно  $n_{ш}z_{шд}/60$  и  $n_{к}z_{кд}/60$ , где  $n_{к}$  и  $n_{ш}$  — частоты вращения колеса и шестерни, а  $z_{кд}$  и  $z_{шд}$  — числа зубьев делительных колес при нарезании колеса и шестерни передачи.

Динамические нагрузки в косозубых передачах в среднем в 2—2,5 раза меньше, чем в прямозубых.

В быстроходных передачах дополнительно рекомендуется учитывать динамические нагрузки от накопленных ошибок в шаге шестерни и колеса. В приводах с зубчатыми колесами возможны резонансные явления при совпадении частоты возмущения с частотой собственных колебаний валов (несущих зубчатые колеса) на опорах, или с частотой колебаний зубьев (очень быстроходные передачи), или с частотой изгибных колебаний дисков зубчатых колес (быстроходные передачи с очень облегченными колесами).

Р е м е н н а я п е р е д а ч а может служить причиной возникновения колебаний из-за биения шкивов и неоднородности ремней с частотами вращений шкивов и пробегов ремня. Эти колебания проявляются в быстроходных передачах. Наблюдаются также колебания, вызываемые крутильными колебаниями шкивов, преимущественно при малых и средних скоростях ремней.

В ц е п н ы х п е р е д а ч а х при набегании звеньев цепи на звездочки возникают ударные нагрузки, быстро затухающие по звеньям цепи, но вызывающие существенное ускорение износа и усталости. При небольших и средних скоростях преобладают колебания и соответственно динамические нагрузки, вызываемые конечностью чисел зубьев звездочек и разноразмерностью шагов цепи. При больших скоростях основное значение имеют колебания, вызываемые эксцентриситетом звездочек и накопленной погрешностью шага цепей.

В в а л а х с п о д ш и п н и к а м и к а ч е н и я могут возникать вынужденные колебания из-за биения и квазигармонические колебания в связи с переменной жесткостью подшипников по углу поворота из-за разного расположения тел качения по отношению к плоскости нагрузки.

Неустойчивость валов на п о д ш и п н и к а х с к о л ь ж е н и я наблюдается при работе с большими скоростями и малыми нагрузками, когда малы эксцентриситет шейки в опоре и жесткость масляного слоя. Первопричиной является то, что вал в подшипнике в связи с формой эпюры гидродинамического давления смещается не по направлению радиальной силы, а под некоторым углом к ней. Поэтому, когда встречаются неизбежные некруглости на рабочих поверхностях шейки и подшипника и вал выводится из равновесного положения, то появляется окружная составляющая от гидродинамического давления, которая вызывает вихревое движение вала.

Для наиболее эффективного приложения теории колебаний к практическим расчетам динамических нагрузок при колебаниях деталей машин полезно учитывать следующие соображения.

Колебательные системы большинства машин очень сложны. Между тем практический интерес обычно имеют динамические процессы только на низших (на первой и второй снизу) частотах собственных колебаний. Поэтому надо широко применять упрощения расчетных схем.

Колебания в машинах обычно охватывают сразу комплекс деталей и узлов (сборочных единиц). Независимое рассмотрение колебаний правомерно только для деталей, имеющих резко отличную частоту собственных колебаний от частот других деталей, например для зубьев зубчатых колес, для резцов металлорежущих станков.

В расчетах колебаний приводов машин необходимо учитывать упругость и демпфирование электромагнитной связи между статором и ротором приводного двигателя. Электродвигатели представляют собой мощные демпферы. Вместе с тем следует учитывать большое отрицательное демпфирование во время разгона привода с асинхронным двигателем при работе на неустойчивой части характеристики, имеющей провал.

В расчетах колебаний приводов необходимо учитывать контактную и изгибающую податливость. Например, в приводах металлорежущих станков крутильная податливость валов составляет менее одной трети, вторая часть примерно такой же величины — приведенная к крутильной изгибающей податливости валов и, наконец, наибольшая часть — контактная податливость в шпоночных и шлицевых соединениях.

В расчетах колебаний несущих систем, особенно имеющих направляющие прямолинейного и кругового движения, необходимо учитывать контактную податливость и отгибы фланцев. Применялись динамические расчеты станков, в которых несущие системы заменялись системами жестких тел, соединенных упругими связями с податливостью и демпфированием контактирующих поверхностных слоев.

Очень большое значение имеет демпфирование колебаний в системах. В условиях автоколебаний повышение демпфирования колебаний может сделать систему неавтоколебательной. Изменение демпфирования может менять структуру колебательной системы. В частности, в длинных цепях привода колебания, возникающие на одном конце, могут не доходить до другого конца. Упругие собственные деформации в системе в условиях автоколебаний более опасны, чем контактные, так как связаны с малым рассеянием энергии.

Нагрузки с большой скоростью нарастания называются ударными. Ударные нагрузки в машинах вызываются:

работой процессом ряда машин: молотов, копров (технологических и испытательных), дробильных машин, строгальных и долбежных станков, землеройных машин при твердых включениях, транспортных машин при переезде стыков рельс и неровностей дороги;

работой механизмов — переключением зубчатых колес и кулачковых муфт на ходу, использованием упоров для ограничения движения, набеганием звеньев цепи на звездочки;

погрешностями изготовления и износом: ошибками основного шага и износом зубьев зубчатых колес, увеличенными зазорами в сопряжениях;

аварийными явлениями: наездом транспортных машин или подвижных узлов машин — суппортов, столов — на твердые препятствия, попаданием в механизмы твердых предметов, поломкой отдельных деталей или применением не предусмотренных технологическим процессом ударов при разборке и сборке.

## МЕТОДЫ СНИЖЕНИЯ НАГРУЗОК

**Статические нагрузки.** Нагрузки, вызываемые рабочим процессом в технологических машинах (в том числе статические), можно снижать совершенствованием процесса и инструмента.

Нагрузки от массовых сил наиболее естественно понижать, применяя более прочные материалы. Масса деталей, рассчитываемых на массовые силы, обратно пропорциональна квадрату допускаемого напряжения.

Силы начальной затяжки не должны превосходить заданные величины; поэтому очень важна возможность контроля. Для болтов контроль затяжки может осуществляться по удлинению (наиболее точный способ), по углу поворота и по моменту (наиболее распространенный способ).

Достаточно широко применяют ключи предельного момента и динамометрические ключи. Значительное рассеивание силы затяжки при пользовании этими ключами связано с переменностью коэффициентов трения и плотности резьбы. За рубежом применяют простейшие динамометрические болты с упругой четырехгранной головкой, опирающейся по углам и позволяющей оценивать силу затяжки измерением при помощи щупа уменьшения зазора с деталью.

Механизированные средства затяжки и использование температурных деформаций обеспечивают, естественно, большую стабильность силы, чем при ручной затяжке. К этим средствам относятся гидравлические ключи, ударно-импульсные гайковерты, а также применяемые в тяжелом машиностроении для предварительной вытяжки болтов гидродомкраты и средства электрического подогрева.

При расчете соединений с натягом необходимо проверять прочность ступиц при максимально возможных для данных посадок и классов точности натягов.

**Динамические нагрузки.** Динамические нагрузки можно снизить: 1) уменьшением внешнего возмущения, 2) совершенствованием схемы машин в динамическом отношении и уменьшением внутренних возмущений, 3) применением специальных antivибрационных устройств.

Внешние возмущающие силы уменьшают прежде всего применением: 1) двигателей с постоянным рабочим процессом и с хорошими пусковыми характеристиками, 2) непрерывных и равномерных рабочих процессов машин-орудий.

В машиностроении наблюдается закономерная тенденция перехода на машины с непрерывным процессом: 1) от поршневых машин к турбинам и центробежным насосам, 2) от строгальных станков к фрезерным, 3) от одноковшовых экскаваторов к роторным и т. д.

Применяют совершенные в динамическом отношении ударные машины со встречным движением. Однако, естественно, что выбор схемы машины не может быть подчинен только снижению динамических нагрузок, а определяется технико-экономическими соображениями.

Плавный пуск машин обеспечивается двигателями постоянного тока. В мощных асинхронных двигателях с короткозамкнутым ротором можно при пуске понижать напряжение переключением со звезды на треугольник, подключением автотрансформатора или пускового реостата. Следует ограничивать применение торможения двигателей противотоком или обеспечивать выдержку времени при переключении введением специального реле времени.

Весьма совершенным средством плавного пуска машин являются фрикционные муфты, позволяющие регулировать силу сжатия фрикционных дисков, а следовательно, передавать момент по любому закону. При мгновенном нарастании силы включения до номинального значения момент  $M$  в приводе достигнет двойного значения момента  $M_{\phi}$ , на который настроена муфта. Поэтому следует предусматривать постепенное нарастание силы включения муфты.

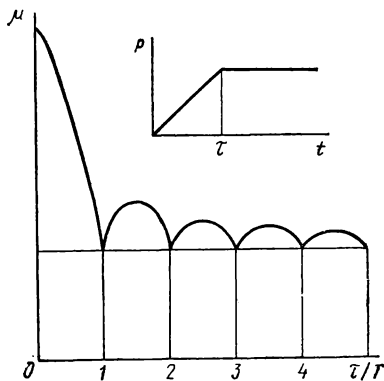


Рис. 6

Динамические нагрузки в приводе могут быть понижены выбором оптимального времени  $\tau$  нарастания момента сил трения в муфте (или сил прижатия) в зависимости от периода собственных колебаний системы  $T$ . Значения коэффициента  $\mu$  динамичности нагрузки для двухмассовой системы при включении фрикционной муфты с линейно нарастающим моментом указаны на рис. 6.

Коэффициент динамичности зависит от отношения  $\tau/T$  (равен 1 при целых значениях  $\tau/T$ ) и от демпфирования. Учитывая демпфирование, можно допускать  $\tau/T = 0,8-1,0$ . Можно предусматривать мгновенное нарастание силы включения до 0,5 от номинальной [51].

Для муфт, работающих в масляной ванне, плавное нарастание силы включения не является необходимым, так как момент трения в начале включения все равно мал и трение в это время близко к жидкостному.

Совершенствование в динамическом отношении схем машин стало эффективным средством в связи с развитием электро моделирования и ЭЦВМ, которые позволяют быстро выполнять расчет возможных вариантов. На основе первого конструктивного варианта составляются упрощенную расчетную схему. Потом ее просчитывают при вероятных возмущениях и вносят необходимые коррективы.

Внутренние возмущения от работы отдельных механизмов уменьшают повышением точности изготовления и балансировкой, фланкированием зубьев, оптимальным взаимным расположением цепных звездочек, применением подшипников с большим числом тел качения и др. Фланкирование зубьев зубчатых передач (прямолинейное) снижает



динамическую нагрузку на зубьях при 8-й степени точности на величину до 35%, а при 6-й и 7-й степени — до 25%. При круговом фланке снижение соответственно на 45 и 30%. Шум понижается на 3—4 дб.

К устройствам для снижения колебаний и динамических нагрузок относятся: маховики, инерционные массы, упругие элементы, упруго-демпфирующие элементы, демпферы, предохранительные устройства.

*Маховик*, являясь аккумулятором энергии, повышает равномерность вращения и уменьшает динамические воздействия в машине.

Эффективность маховика повышена при расположении его на быстроходном валу и вблизи источника возмущения.

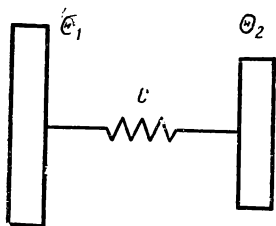


Рис. 7

Работу маховика покажем на простой крутильной системе, которую можно свести к двухмассовой (рис. 7). Пусть на маховик действует переменный момент  $M_0 \sin \omega t$ . Если вал можно рассматривать как жесткий, то этот момент разделится между маховиками пропорционально их моментам инерции  $\Theta_1$  и  $\Theta_2$ . Тогда амплитуда переменного момента, который передастся машине,  $M_1 = M_0 \Theta_1 / (\Theta_1 + \Theta_2)$ ; если маховика нет, то  $M_1 = M_0$ ; если  $\Theta_1 = \Theta_2$ , то  $M_1 = 0,5 M_0$ ; если увеличить  $\Theta_2$  до  $3 \Theta_1$ , то  $M_1 = 0,25 M_0$  и т. д. Вследствие податливости вала роль маховиков в действительности больше (см. ниже).

Наряду с маховиками для уменьшения передачи динамических нагрузок применяют *инерционные массы*, например в молотах в виде шаботов и массивных фундаментов. При резких ударных нагрузках введение инерционных масс особенно эффективно.

*Упругие муфты* резко снижают динамические воздействия в машине.

В двухмассовой крутильной системе с упругой муфтой амплитуда переменного момента, передаваемая через упругий элемент,

$$M_1 = M_0 \Theta_1 \mu / (\Theta_1 + \Theta_2),$$

где  $\mu$  — коэффициент нарастания колебаний; для систем с малым внутренним трением

$$\mu = \frac{1}{(\omega/p)^2 - 1};$$

$\omega$ ,  $p$  — круговые частоты возмущающих сил и крутильных колебаний системы. Частоту  $p$  можно подбирать варьированием податливости муфты и момента инерции масс.

В приводах с упругой муфтой можно довести отношение  $\omega/p$  до 4—5; соответственно амплитуда момента, передаваемого машине, уменьшится в 15—24 раза.

Недостатком упругих муфт является возможность попадания систем в резонанс. Тогда коэффициент нарастания колебаний  $\mu \approx 2\pi/\psi$ , где  $\psi$  — коэффициент затухания колебаний, который при применении резин с повышенным демпфированием может быть доведен до значений 0,8—1,0.

Легко показать эффективность упругих муфт для другого предельного случая — ударной нагрузки, в частности включения кулачковой муфты на ходу. Предположим вначале, что момент инерции  $\Theta_0$  ведущей системы велик (рис. 8, а) и она вращается равномерно с угловой скоростью  $\omega$ . Ведомая система с моментом инерции  $\Theta$  до включения была неподвижна.

Момент  $M$  при ударе определяем из энергетического условия равенства кинетической энергии удара энергии деформации:

$$E = \Theta \omega^2 / 2 = M\varphi / 2,$$

где  $\omega$  — угловая скорость;  $\varphi = M/c$  — наибольший угол закручивания при ударе;  $c$  — угловая жесткость.  
Отсюда

$$M = \omega \sqrt{c\Theta}.$$

Если моменты инерции маховиков соизмеримы и равны  $\Theta_1$  и  $\Theta_2$  (рис. 8, б), то под  $\Theta$  следует понимать приведенный момент инерции, т. е.  $\Theta = \Theta_1 \Theta_2 / (\Theta_1 + \Theta_2)$ .

Введением упругой муфты можно повысить податливость на один порядок и таким образом снизить напряжения при ударе в три раза.

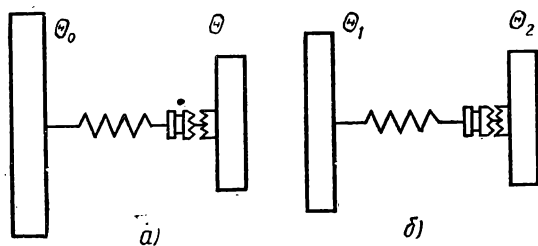


Рис. 8

Существенный эффект от введения упругих муфт известен также из практики. Так, в тяжелых самосвалах благодаря муфтам долговечность трансмиссии была повышена в несколько раз.

Упругие элементы в машинах, в частности упругие муфты, обычно одновременно выполняют функцию демпфирования колебаний. Энергия рассеивается внутренним или внешним трением.

В первом случае для упругого элемента применяют материалы с малым модулем упругости и большим внутренним трением, т. е. резину или пластические массы типа эластиков. Резины с повышенным демпфированием из бутилкаучука (БК6, БК7) имеют логарифмический декремент 0,9—1,2. Элементы изготовляют простой формы (муфты с неметаллическим упругим элементом, резинометаллические виброизолирующие опоры).

Во втором случае упругий элемент выполняют многослойным с большим трением между слоями: пластинчатые рессоры, пакеты тарельчатых пружин и т. д. Пластинчатые рессоры, применяемые в транспортных машинах, рассеивают много энергии, но нередко из-за фреттинг-коррозии пластины свариваются между собой. Поэтому применение пластинчатых рессор сокращается.

Широкое применение упругие и упруго-демпфирующие элементы нашли в буферах, в системах подрессоривания транспортных машин, в системах активной и пассивной виброизоляции стационарного оборудования.

*Демпферы колебаний* — это устройства, рассеивающие энергию колебаний. Рассеяние энергии может осуществляться внутренним трением, внешним сухим трением, вязким трением, электромагнитным демпфированием. В демпферах создается сила трения, направленная противоположно скорости вредных колебаний и вызывающая рассеяние энергии колебаний. Демпферы устанавливают между колеблющимся телом и корпусной деталью или сейсмически неподвижной массой в местах максимальных амплитуд и возможно ближе к источникам возмущения.

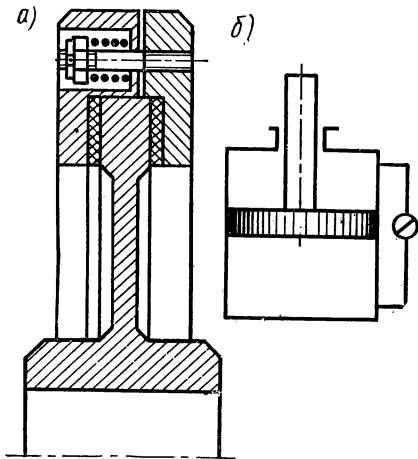


Рис. 9

Классическим примером демпфера сухого трения является демпфер Ланчестера для крутильных колебаний (рис. 9, а). Демпфер состоит из диска, насаженного на колеблющийся вал, и маховика, состоящего из двух половин и притягиваемого к диску пружинами. При колебаниях вала маховик не успевает следовать за валом и на поверхностях контакта возникают периодические силы трения, демпфирующие колебания. Существует оптимальная сила затяжки демпфера. При отсутствии затяжки силы трения очень малы.

При излишне большой силе затяжки маховик колеблется вместе с валом и силы рассеивания энергии колебаний в демпфере пропадают.

Демпферы сухого трения применяют также при поперечных колебаниях, например, в виде одной или нескольких цилиндрических масс, вставляемых с зазором в отверстие и сжимаемых регулируемой пружиной между фрикционными дисками, установленными без зазора.

Успешно применяют демпферы сухого трения в виде пакетов из тарельчатых пружин, которые в результате скольжения по коническим поверхностям контакта рассеивают значительную энергию.

В демпферах вязкого трения обычно используют силы сопротивления жидкости при протекании ее через узкие щели или отверстия.

Для демпфирования поступательно перемещаемых деталей используют демпфер поршневого типа (рис. 9, б). Поршень, связанный с колеблющейся деталью, заставляет жидкость перетекать из одной полости в другую через трубку с дросселем или отверстием в поршне. При этом возникают силы сопротивления. Трубка с дросселем благодаря своей податливости и увеличению объема воздуха в масляной системе снижает эффективность демпфирования, но позволяет регулировку. При необходимости демпфирования колебаний с малыми амплитудами целесообразно применять гидравлические демпферы с мембранами или сильфонами, исключающими перетекание масла по кольцевому зазору между поршнем и цилиндром.

Демпферы вязкого трения для крутильных колебаний выполняют в виде крыльчаток — дисков с радиальными лопастями, которые при колебаниях заставляют масло перетекать из одной полости камер в другую. Чтобы уменьшить влияние изменения температуры на работу демпфера, применяют силиконовые жидкости.

*Динамический гаситель колебаний* представляет собой массу  $m$ , присоединенную к колеблющейся системе  $M$  с помощью упругого элемента или маятникового подвеса (рис. 10, а). В гасителях без демпфирования, применяемых при постоянной частоте возбуждения, собственная частота гасителя должна быть равна или весьма близка к частоте возмущающей силы. Тогда гаситель получает резонансные коле-

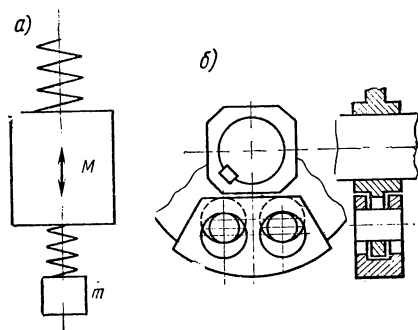


Рис. 10

бания и передает на систему гармоническую силу, которая уравнивает силу возбуждения. Масса гасителя может составлять небольшую долю от основной массы. С. П. Тимошенко привел пример снижения в три раза амплитуд колебаний опорного подшипника турбогенератора на 30 тыс. *квт* двумя антивибраторами с грузами по 11 *кГ*.

В поршневых двигателях успешно применяют на коленчатых валах маятниковые гасители, в которых дополнительная масса на пружине заменена маятником (рис. 10, б).

Основное распространение имеют динамические гасители с демпфированием, которые эффективны в значительно большем диапазоне частот. Применяют динамические гасители с упругими элементами из материалов с высоким демпфированием и с масляными демпфирующими устройствами. Оптимальная собственная частота гасителя  $f/(1 + \nu)$ , где  $f$  — частота возмущения,  $\nu = m/M$  — отношение массы гасителя к основной. Оптимальный декремент  $\delta_{\text{опт}} = 2\pi\sqrt{3\nu/[8(1 + \nu)^3]}$ ; при  $\nu = 0,05 - 0,25$   $\delta_{\text{опт}} = 0,8 - 1,4$  [12].

В последнее время появились динамические гасители с настройкой по частоте с помощью специальных устройств автоматического регулирования.

Довольно широко применяют *гасители ударного действия*, эффект которых основан на рассмотренном выше динамическом взаимодействии и на рассеянии энергии при ударах.

Наиболее известен гаситель в виде цилиндрической массы, помещенной свободно с небольшим зазором в цилиндрическом отверстии колеблющейся детали, или в виде кольца, охватывающего шейку вала. Масса гасителя должна быть по возможности не меньше  $\frac{1}{3}$  приведенной массы системы. Оптимальный зазор равен  $\lambda x$ , где  $x$  — амплитуда колебаний. При малых амплитудах масса работает как маятник. Гаситель эффективен при работе в зоне резонанса для систем с малым внутренним трением. Он, в частности, довольно широко применяется в оправках алмазно-расточных станков.

Новым способом устранения колебаний в прецизионных машинах является применение устройств активного воздействия с переменным магнитным полем, управляемым от специальных датчиков.

*Предохранительные устройства* применяют в машинах, подвергающихся перегрузкам. Постановка этих устройств особо актуальна:

в машинах ударного действия, так как силу удара трудно регламентировать и эти машины обычно имеют маховики. В кузнечно-прессовых машинах перегрузки могут вызываться переохлаждением или завышенными размерами заготовок;

в машинах, обрабатывающих неоднородную среду, в которой опасны твердые включения (горные, землеройные, почвообрабатывающие, дробильные и аналогичные машины). Так, в угольных комбайнах включение камней в пласт создает перегрузки в приводе в 5—10 раз;

в автоматических машинах и устройствах из-за отсутствия непрерывного наблюдения за их работой;

в ответвляющихся кинематических цепях, передающих небольшую часть мощности приводного двигателя (например, в приводах подачи металлорежущих станков).

Расположение предохранительных муфт при ударных нагрузках должно быть возможно ближе к месту приложения нагрузки, а при плавном нарастающих перегрузках оно безразлично; обычно муфты устанавливают на элементах, передающих меньший момент.

*А к т и в н а я в и б р о и з о л я ц и я* — изоляция оборудования, являющегося источником возмущения, от передачи его на основание; *п а с с и в н а я в и б р о и з о л я ц и я* — защита оборудования от возмущений, передаваемых через основания.

В связи с непрерывным повышением требований к точности машин и развитием прецизионного машиностроения рассмотрим вопросы пассивной виброизоляции более подробно [12, 17].

Основания под машинами подвергаются колебаниям, вызываемым работой соседнего оборудования (машин ударного действия, с неуравновешенными массами, с возвратно-поступательно перемещаемыми массами) и работой проходящего транспорта. Колебания существенно зависят от динамических характеристик грунтов и перекрытий зданий. Колебания в машиностроительных цехах имеют очень широкий частотный спектр. В диапазоне 2—25 *гц* амплитуда обычно мало зависит от частоты, причем максимальные амплитуды вертикальных колебаний равны примерно 2,5—3 *мкм*, а горизонтальных — 1,5—2 *мкм*. При больших частотах амплитуда существенно меньше.

Для уменьшения влияния колебаний оснований на работу прецизионных металлорежущих станков и другого прецизионного оборудования применяют виброизоляцию.

Машины с жесткими станинами, не имеющие мощных внутренних источников колебаний, устанавливаются непосредственно на упругие опоры или прокладки. Машины с нежесткими станинами и машины, подверженные мощным внутренним источникам колебаний, ставят на бетонные блоки, в свою очередь помещаемые на упругие опоры или прокладки. Уникальные прецизионные машины устанавливают на пружинные фундаменты.

Задача виброизоляции заключается в сведении к минимуму относительных перемещений рабочих органов, в частности инструмента и изделия в станках.

В условиях широкого частотного спектра колебаний оснований применение упругих опор приводит к тому, что на станину передаются низкочастотные колебания, близкие по частоте к собственным колебаниям машины на опорах, а опасные высокочастотные колебания с частотами, близкими к частотам  $f_p$  собственных колебаний рабочих органов, не передаются.

Эффективность виброизоляции можно характеризовать коэффициентом передачи колебаний, равным отношению амплитуды  $a_{отн}$  относительных колебаний рабочих органов к амплитуде  $a$  колебаний основания. Этот коэффициент можно представить в виде произведения коэффициентов передачи от основания к станине  $\beta$  и от станины к рабочим органам  $\gamma$ .

В связи с тем что станина колеблется с частотой  $f_0$  собственных колебаний на опорах, то  $\beta = \pi/\delta$ , где  $\delta$  — логарифмический декремент колебаний. В свою очередь при  $f_p \gg f_0$   $\gamma = cf_0^2$ . Экспериментально определен коэффициент  $\gamma_1$  передачи колебаний на частоте  $f_1$  (например, соответствующей установке станка на жестких опорах), можно принять  $c = \gamma_1/f_1^2$ .

Окончательно амплитуды относительных колебаний рабочих органов на частоте виброизоляции  $f_0$

$$a_{отн} = a\beta\gamma = a \frac{\pi}{\delta} cf_0^2 = a\pi c\Phi^2,$$

где  $\Phi = f_0/\sqrt{\delta}$  — критерий виброизоляции. Чем меньше допустимая амплитуда относительных колебаний, тем меньше должен быть критерий виброизоляции.

При проектировании виброизоляции нужно уменьшать связанность колебаний в системе, чтобы колебания по отдельным (линейным или угловым) координатам не вызывали значимых колебаний по другим координатам. Это прежде всего достигается обеспечением одной или двух плоскостей симметрии системы. В большинстве случаев машины имеют плоскость симметрии, причем вертикальные колебания могут рассматриваться независимыми, а горизонтальные и угловые в плоскости симметрии — связанными.

В качестве *виброизолирующих опор* наиболее удобны так называемые равночастотные опоры с нелинейной характеристикой, обеспечивающие почти одинаковую частоту собственных колебаний машин разных масс (в определенных пределах). Нелинейность характеристики обеспечивается тем, что свободное сжатие резинового упругого элемента постепенно превращается в стесненное сжатие. В СССР в централизованном порядке изготавливается гамма равночастотных резинометаллических опор на частоты 15, 20 и 35 гц (рис. 11). Для большинства

станков применяют опоры с частотами 20 *гц*, а при повышенных требованиях к виброизоляции — 15 *гц*.

Значительное распространение получили упругие резиновые *ковры*, подкладываемые под бетонные блоки или непосредственно под оборудование. Для повышения податливости ковры выполняют с несплошной опорной поверхностью, а с выступами в виде ребер, бобышек и т. д.,

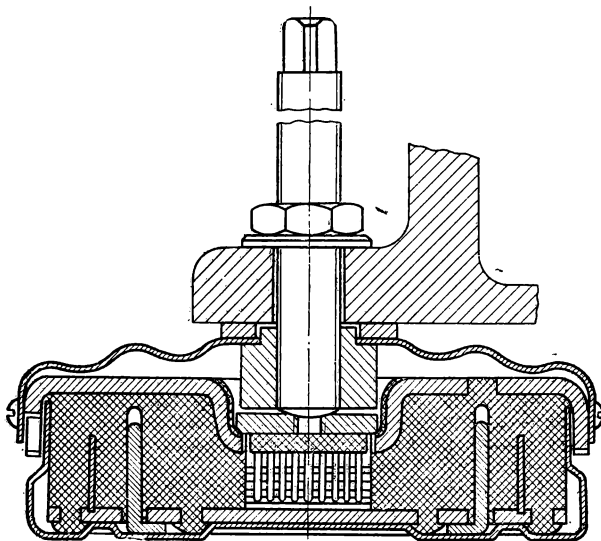


Рис. 11

позволяющих свободное боковое расширение резины. Ковры дешевле, чем резинометаллические опоры, но требуют тщательного выравнивания пола. Централизованно подлежат изготовлению виброизолирующие ковры шести типоразмеров.

#### КОНЦЕНТРАЦИЯ НАГРУЗКИ И ПУТИ ЕЕ УМЕНЬШЕНИЯ

Концентрация нагрузки вызывается: а) упругими деформациями деталей, б) погрешностями изготовления, в) силами трения, г) неравномерным износом.

Концентрация нагрузки является одной из самых решающих причин понижения надежности и долговечности деталей машин. Актуальность исследования и уменьшения концентрации нагрузки возрастает с расширением деления силового потока в машинах на несколько параллельных потоков (в многопоточных передачах, елочных замках лопаток и т. д.).

В подавляющем большинстве случаев стремятся к равномерному распределению нагрузки по поверхности контакта, особенно если

критерием работоспособности является контактная прочность и износостойкость.

Из условия равнопрочности иногда выгоднее уменьшать удельные нагрузки в зоне высокой напряженности деталей. Например, в елочном замке лопатки выгодно разгружать первый зуб со стороны профильной части лопатки.

Концентрация нагрузки в неподвижных соединениях и в неприрабатывающихся подвижных сопряжениях сохраняется на весь срок эксплуатации. В прирабатывающихся сопряжениях, работающих с постоянным режимом, она снимается и не вводится в расчет, если повреждение не может произойти раньше завершения приработки.

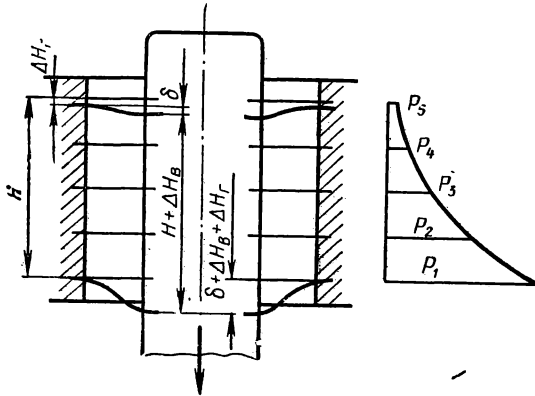


Рис. 12

При работе с переменным режимом происходит частичная приработка. Концентрация нагрузки отсутствует в статически определимых, в частности в самоустанавливающихся системах.

**Концентрация нагрузки, вызываемая растяжением.** Концентрация этого вида возникает в резьбовых, гребенчатых замковых, заклепочных и сварных соединениях.

Нагрузка по виткам резьбы распределялась бы равномерно только при условии, что податливость витков много больше податливости тел винта и гайки и только при точном изготовлении. На самом же деле податливость витков соизмерима с податливостью винта и гайки. При этом прогибы наиболее нагруженных нижних витков (рис. 12) больше прогибов верхних витков на сумму удлинения винта на участке свинчивания и сжатия гайки.

Концентрация нагрузки может привести к так называемому цепному, т. е. последовательному срезу витков, который нельзя предотвратить увеличением высоты гайки.

Задача о распределении нагрузки по виткам была впервые решена Н. Е. Жуковским, который показал, что при взаимодействии крепежного винта с гайкой, имеющей 10 витков, первый, наиболее нагруженный виток, воспринимает 34% нагрузки, а десятый, наименее нагруженный виток, — менее 1%. Коэффициент концентрации нагрузки



получается равным 3. В дополнение к решению Н. Е. Жуковского для дискретной модели с десятью витками было дано решение для непрерывной модели, применимое к соединению с любым достаточно большим числом витков [2]. Учет контактных деформаций в резьбе и повышения податливости витков вследствие неправильного их прилегания приводит к некоторому небольшому выравниванию нагрузки по виткам. При этом наиболее нагруженный виток из десяти воспринимает 25—30% нагрузки. В передачах винт—гайка происходит приработка, и концентрация нагрузки в расчетах пока не учитывается. При повторных затяжках крепежных резьб также происходит некоторое выравнивание нагрузки.

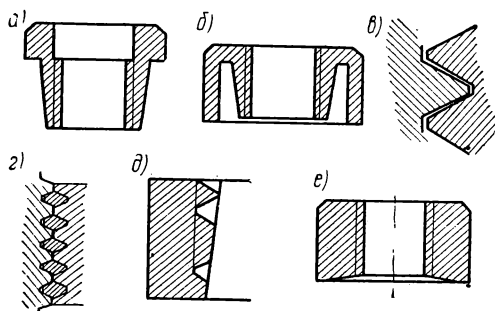


Рис. 13

В соединениях винт — стяжка, в которых стяжка работает на растяжение, деформация гайки имеет обратный знак, распределение нагрузки более благоприятно и подчиняется седлообразной эпюре.

Пути уменьшения концентрации нагрузки:

1. Выполнение гайки, работающей на растяжение на всей или на части длины. Резьбовая часть гайки полностью или частично размещается в отверстии в детали под опорной поверхностью (рис. 13, а) или гайка имеет кольцевую выточку (рис. 13, б). Эпюра распределения нагрузки приобретает седлообразную форму и коэффициент концентрации снижается. Предел выносливости болта повышается до 1,6 раза.

2. Увеличение податливости витков на всей длине или в зоне наибольшей нагрузки. Для увеличения податливости витков делают угол профиля резьбы винта на примерно  $5^\circ$  больше, чем у гайки (рис. 13, в). Тогда витки гайки будут работать вершинами и длина консоли увеличится в два раза. Существенное понижение жесткости резьбы и выравнивание нагрузки по виткам достигается применением резьбовых вставок (рис. 13, г). Область использования — выполнение резьбовой детали из легких сплавов, пластмассы, мягкого чугуна и ремонт деталей с изношенными резьбовыми отверстиями. Концентрация нагрузки по виткам снижается при корпусах из алюминиевых сплавов на 40—45%, а при стальных — на 70—75%. Переменной податливости витков достигают, выполняя отверстие в гайке слегка коническим (рис. 13, д). Тогда витки винта нагружаются не по всей высоте, нагрузка смещается

от заделки и податливость увеличивается. Выполнение конической проточки с конусностью 1/10—1/12, охватывающей только наиболее нагруженные витки, повышает предел выносливости на 20%. Выгодно делать опорную поверхность гайки не плоской, а конусной с поднутрением около 5° и контактом по периферии (рис. 13, е). При этом наиболее нагруженные витки разгружаются и ресурс винта по опытным данным повышается на 85%.

3. Коррекция шага. Под действием растягивающей нагрузки шаг винта увеличивается. Поэтому выполнение винта с уменьшенным шагом благоприятствует равномерному распределению нагрузки. При уменьшении шага винта на 1,25% наблюдалось повышение ресурса до 6 раз [66]. Однако чтобы выравнять нагрузку, нужна коррекция с переменным шагом. Такая коррекция применяется для сильно напряженных гребенчатых соединений.

Возможно нарезание резьбы на винтах слегка конической (по среднему диаметру) с вершиной конуса со стороны головки винта. Эффект аналогичен коррекции шага по линейному закону. Рекомендуют конусность около 1/100. При опытах наблюдалось повышение ресурса около двух раз [66].

4. Эффективным средством уменьшения концентрации нагрузки по виткам и повышения предела выносливости болтов является подбор материала гайки. Пониженный модуль упругости материала гаек благоприятен в связи с повышением податливости витков, особенно для гаек, работающих на растяжение, в которых деформации тела способствуют выравниванию нагрузки по виткам. В гайках из материала с невысокими механическими характеристиками, кроме того, происходит выравнивание нагрузки по виткам вследствие пластических деформаций.

При переходе от стальных гаек к дюралюминиевым предел выносливости болтов [66] повысился на 80%.

Гребенчатые соединения (рис. 14, а) применяют для передачи больших осевых сил, например для колонн технологических прессов и испытательных машин. На конце круглого стержня или колонны нарезают кольцевые канавки, в которые входят кольцевые выступы гайки. Гайка делается разъемной по осевой плоскости.

Концентрация нагрузки по кольцевым выступам подчиняется таким же закономерностям, как в резьбовых соединениях.

Гребенчатые пяты в связи с внедрением гидродинамических и гидростатических подпятников имеют ограниченное применение. Концентрация нагрузки в них в связи с частичной приработкой не учитывается.

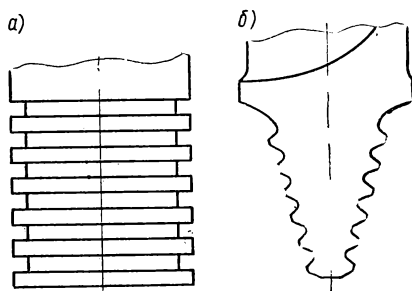


Рис. 14

Лопатки паровых и газовых турбин соединяются с ротором при помощи елочного замка (рис. 14, б). Натяг создается в результате разогрева лопаток. При работе лопатки подвержены большим растягивающим напряжениям от центробежных сил. Они удлиняются, что вызывает концентрацию нагрузки по зубьям. Форма хвоста лопатки, сужающегося к хвосту, благоприятна для распределения нагрузок. Лопатки также подвергаются изгибающим воздействиям, которые вызывают дополнительное нагружение зубьев. Концентрация нагрузки от изгиба подчиняется особым закономерностям. Задачи о концентрации нагрузки по зубьям под действием растягивающих и изгибающих нагрузок, так же как задачи оптимизации формы замка, решены

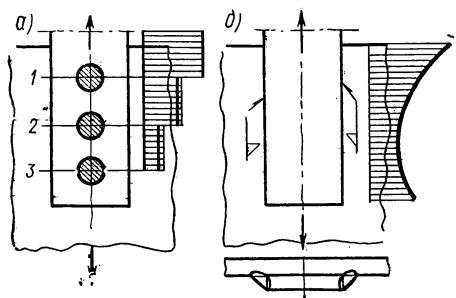


Рис. 15

[29]. Первый зуб со стороны профильной части выгодно нагружать меньше, так как стержень в этой части передает полную нагрузку. Это также весьма благоприятно с точки зрения увеличения демпфирования колебаний.

Болтовые соединения с двумя и более болтами (или рядами болтов) в направлении нагрузки (рис. 15, а) представляют собой статически неопределимые системы, и концентрация нагрузки в них зависит от соотношения податливости соединяемых элементов и податливости болта с прилегающей частью стыка. Последняя определяется касательной податливостью стыков, податливостью болтов на изгиб и контактной податливостью в стыке болт-отверстие. В сильно затянутых болтовых соединениях в основном работает стык, в слабо затянутых — стержни болтов.

Примем для простоты рассуждений, что деформациями нижнего широкого листа можно пренебречь. Тогда смещение соединяемых элементов в сечении болта 2 будет меньше, чем в сечении болта 1 на величину растяжения полосы на участке 1—2. Соответственно будет меньше сдвигающая нагрузка. Нагрузка на болт 3 еще меньше. В реальных конструкциях эпюра распределения нагрузки между болтами получается седлсобразной.

В высоконапряженных болтовых соединениях целесообразно разгружать болты в зоне высоких напряжений соединяемых деталей. Нужно в первую очередь обеспечить рациональное использование

материала основного элемента — полосы. Более 90% случаев разрушений наблюдается по сечению через болт 1. Следовательно, выгодно разгрузить болт 1 за счет других болтов. В соединениях с накладками целесообразно делать их максимально податливыми. Циклическая прочность сильно затянутых болтовых соединений много выше, чем соединений, в которых силы в значительной части передаются через стержни болтов. Для снижения контактной коррозии нужно обеспечить достаточно большое давление на всей поверхности стыка.

Указанные рассуждения полностью распространяемы на заклепочные соединения.

В с а р н ы х фланговых угловых швах напряжения сдвига пропорциональны угловым деформациям. В связи с растяжением элементов угловые деформации шва непостоянны. Концентрация напряжений в шве может условно рассматриваться как концентрация нагрузки для элементов (рис. 15, б).

Коэффициент концентрации нагрузки для случая, когда сечения соединяемых полос одинаковы, определяется по формуле

$$K = 0,63 \sqrt{l/0,7k},$$

где  $l$  и  $k$  длина и катет шва. Чтобы избежать чрезмерной концентрации напряжений, длину фланговых швов берут не более  $50 k$ .

Валы, подверженные очень большим осевым нагрузкам при стесненных диаметральных габаритах, в частности в бурильных устройствах, снабжают многорядными шариковыми подпятниками, т. е. несколькими подпятниками, работающими параллельно (рис. 16). Наружные кольца с помощью дистанционных втулок закрепляют на корпусе, а внутренние с помощью таких же втулок — на валу. Выбором соотношения длин втулок можно обеспечить равномерную нагрузку подпятников при расчетной нагрузке, выбором оптимального соотношения жесткостей втулок — равномерную нагрузку подпятников при всех нагрузках.

**Концентрация нагрузки при сжатии.** Резкая концентрация давления возникает у кромок при сжатии двух тел по площади, если поверхность одного из тел выходит за контур контакта. Эта задача решается в теории упругости как задача о давлении штампа на полупространство:

Концентрацию давлений у кромок можно представить себе следующим образом. Рассмотрим под поверхностью контакта элементарные параллелепипеды (рис. 17, а). На каждый из них и на соседние передается внешнее давление, которое заставляет их деформироваться и проседать; только крайние находятся в особых условиях, так как их соседние элементы с одной стороны не нагружены, поддерживают их и придают им дополнительную жесткость. От этого возникает пика давлений, которая теоретически уходит в бесконечность. Поэтому,

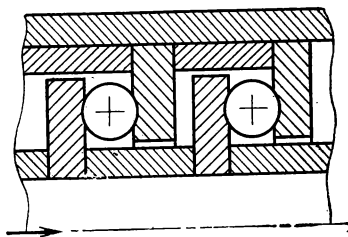


Рис. 16

например, пластмассовые зубчатые колеса всегда делают уже сопряженных стальных.

Успешно решаются задачи профилирования контактирующих поверхностей из условия получения заданной, обычно равномерной, эпюры давлений.

Наиболее распространенным примером возникновения пиков давления у кромок являются соединения с гарантированным натягом (рис. 17, б). В результате концентрации давления и фреттинг-коррозии усталостная прочность валов резко понижается, что характеризуется

эффективным коэффициентом концентрации напряжений, изменяющимся в зависимости от натяга и материала вала в среднем от 2,5 до 5. Понижение прочности вала от напрессовки может быть почти полностью компенсировано комплексом следующих мероприятий: увеличением диаметра посадочной поверхности вала точно на длину ступицы на 5%, выполнением галтелей большого радиуса и их обкаткой, выполнением на ступице разгрузочных канавок (рис. 17, в).

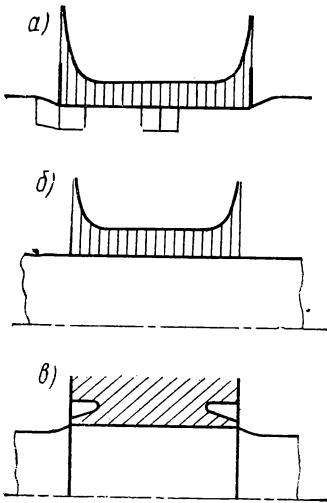
Решена задача профилирования отверстия для получения равномерной эпюры давления по длине [42].

Концентрация нагрузки, связанная с неравномерным сжатием, возникает в *подшипниках качения* (рис. 18, а). При нагрузке подшипников радиальной нагрузкой кольца смещаются, причем тела качения деформируются и нагружаются неодинаково. Сжатие тела качения в плоскости нагрузки максимально и равно смещению колец  $\delta$ . В этой постановке сближения рассматриваются как сжатия тел качения, а кольца условно считаются жесткими. В безазорном подшипнике сжатие шарика или ролика под углом  $\theta$  равно  $\delta \cos \theta$ . Из этого условия, уравнения равновесия и зависимости между нагрузкой на тело качения и сближением определяют нагрузку на тела качения. Нагрузка на наиболее нагруженный шарик в безазорном подшипнике  $P_0 = 4,37 R/z$ , в реальном подшипнике принимают  $P_0 \approx 5 R/z$ , где  $R$  — радиальная нагрузка на подшипник,  $z$  — число шариков.

Нагрузка на наиболее нагруженный ролик в безазорном роликоподшипнике  $P_0 = 4 R/z$ , в реальном  $P_0 \approx 4,6 R/z$ . Распределение нагрузки может быть несколько улучшено эллиптической расточкой отверстия под подшипник с расположением большой оси вдоль нагрузки. Однако этот путь технологически сложен. В тех случаях, где это конструктивно удобно, проектируют корпус и располагают его опоры так, чтобы под действием полезной нагрузки первоначально круглое отверстие принимало требуемую эллиптическую форму.

Нагрузка на наиболее нагруженный ролик в безазорном роликоподшипнике  $P_0 = 4 R/z$ , в реальном  $P_0 \approx 4,6 R/z$ . Распределение нагрузки может быть несколько улучшено эллиптической расточкой отверстия под подшипник с расположением большой оси вдоль нагрузки. Однако этот путь технологически сложен. В тех случаях, где это конструктивно удобно, проектируют корпус и располагают его опоры так, чтобы под действием полезной нагрузки первоначально круглое отверстие принимало требуемую эллиптическую форму.

Рис. 17



Применяют также роликоподшипники с полыми роликами повышенной податливости на сжатие. Долговечность подшипников возрастает.

В связи с небольшой изгибной жесткостью колец подшипников распределение давления по посадочным поверхностям резко неравно-

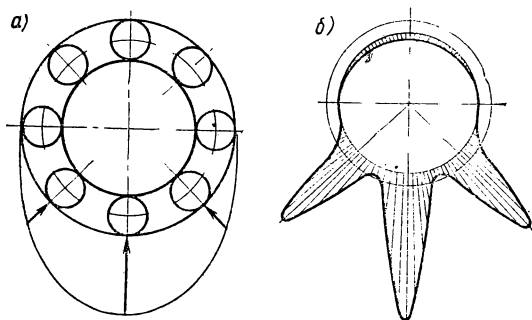


Рис. 18

мерное, с пиками под телами качения (рис. 18, б). Оно представляет интерес в связи с недопустимостью раскрытия стыков в машинах и с назначением посадок из этих условий.

**Концентрация нагрузки, вызываемая изгибом.** Концентрация этого вида наиболее значимая. Прогибы валов вызывают концентрацию нагрузки в подшипниках и зубчатых передачах. В подшипниках скольжения жидкостного трения эпюра давления становится резко несимметричной (рис. 19, а) и сильно понижается запас надежности. При этом давление в подшипнике, представляющее собой давление масла, падает на свободных концах подшипников до нуля. В подшипниках полужидкостного трения давление резко возрастает на кромках (рис. 19, б).

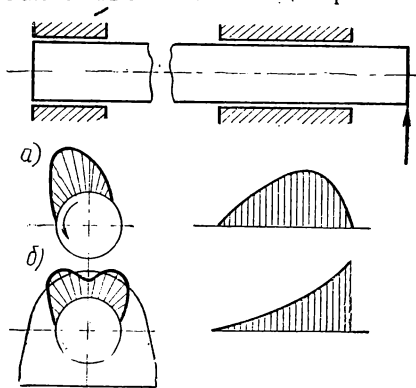


Рис. 19

Задача о распределении давления в подшипнике для случая, когда гидродинамические силы малы, решалась для следующей модели [46].

Шейка вала смещается и наклоняется, но искривление ее на длине подшипника пренебрежимо мало. Силы взаимодействия отдельных участков корпуса по длине не учитываются, т. е. корпус рассматривается как бы имеющим надрезы перпендикулярно к оси.

Вначале решалась плоская контактная задача для вала и кольца, вырезанного из корпуса. Для отдельных дуг контакта решалась задача о деформации контактирующих тел под действием элементарных коси-

нусоидальных нагрузок с одной, тремя и шестью полуволнами и уравновешивающей нагрузки с противоположной стороны. Затем из условия плотного касания определялся действительный закон распределения давления по окружности. Для этого косинусоидальные нагрузки рассматривались как первые члены разложения эпюры давления в ряд Фурье. Составлялось выражение для среднего квадратического отклонения и его производные по амплитуде каждой элементарной нагрузки приравнялись нулю. Эпюра давления по окружности, как правило, имеет два горба. Далее решалась пространственная задача.

Кромочные давления являются одной из наиболее опасных причин выхода подшипников скольжения из строя. Это особенно относится к подшипникам из твердых и плохо прирабатывающихся подшипниковых материалов.

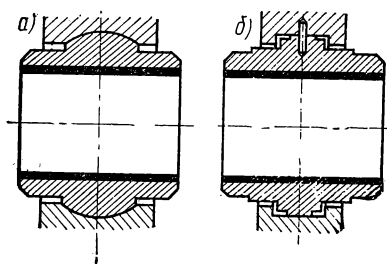


Рис. 20

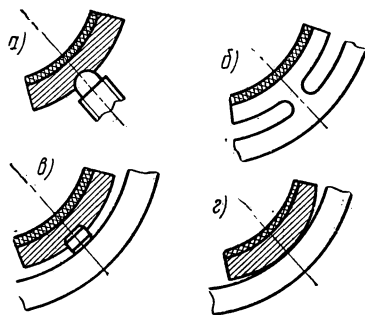


Рис. 21

Для уменьшения концентрации нагрузки в подшипниках применяют узкие подшипники с малым отношением длины  $l$  к диаметру  $d$ , повышают жесткость валов, используют самоустанавливающиеся подшипники. В подшипниках скольжения, изготовляемых в габаритах подшипников качения,  $l/d = 0,3-0,4$ , в подшипниках быстроходных поршневых двигателей внутреннего сгорания —  $0,5-0,6$ , в подшипниках дизелей —  $0,6-0,9$ . Простые самоустанавливающиеся подшипники (рис. 20) делают с опорой вкладышей по сферической поверхности (а) или по узкому пояску (б), который благодаря контактной податливости имеет малое сопротивление наклону подшипника.

Наиболее совершенны *сегментные подшипники* с самоустановкой в двух плоскостях. На этих подшипниках устанавливают валы быстроходных электрических машин, шпиндели шлифовальных станков и т. п. В качестве шарниров сегментных подушек применяют (рис. 21): 1) шаровые фрикционные шарниры (подушки в легких конструкциях опираются на сферические концы установочных винтов) (а); 2) цилиндрические шайбы небольшого диаметра, позволяющие самоустановку подушек благодаря контактным деформациям (б); 3) упругие шарниры (в); 4) шарниры качения (г).

Подшипники особо ответственных тяжелых валов, например шпинделей уникальных станков, пришабривают по валу в нагруженном состоянии.

Валы на двух самоустанавливающихся подшипниках рассчитывают как двухопорные балки со смещенными опорами. Смещения выбирают  $0,25-0,3$  длины подшипника от торца со стороны нагруженного пролета.

Деформации валов вызывают неравномерное распределение нагрузки по длине роликов в *роlikоподшипниках*, причем ролики часто работают не на всей длине. Во избежание концентрации нагрузки стали делать рабочую поверхность наружного кольца в виде гиперболоида вращения (рис. 22, а). Технология очень проста: достаточно несколько наклонить ось шлифовального круга. Это увеличило долговечность, но не сняло кромоочных давлений по концам роликов. В настоящее время ответственные подшипники делают с бомбинированными роликами, имеющими стрелу выпуклости  $0,01-0,02$  мм (рис. 22, б). Это повышает ресурс подшипников по данным ВНИ подшипниковой промышленности в  $2-3$  раза.

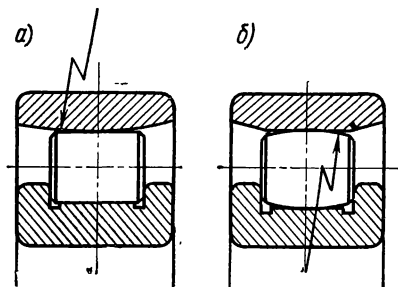


Рис. 22

В конструкциях с двумя подшипниками качения в опоре деформации валов приводят к резко неравномерному распределению нагрузки между подшипниками. При этом второй подшипник иногда не работает совсем или нагружен противоположно направленной силой. Для повышения несущей способности опоры применяют радиально-упорные подшипники в компоновке, имитирующей двухрядный самоустанавливающийся подшипник (рис. 23, а). Иногда подшипники в опоре ставят вершинами конусов контакта в разные стороны (рис. 23, б). При этом опоры как бы раздвигаются, вал приобретает повышенную жесткость за счет дополнительной нагрузки опор. Такая компоновка необходима, в частности, для вращающихся колец, например, резцовых головок в бесцентрово-токарных станках, чтобы обеспечить жесткость против перекоса. Однако в общем случае разгружать изнашиваемую деталь — вал за счет дополнительного нагружения изнашиваемых деталей — подшипников нецелесообразно. Два подшипника в опоре

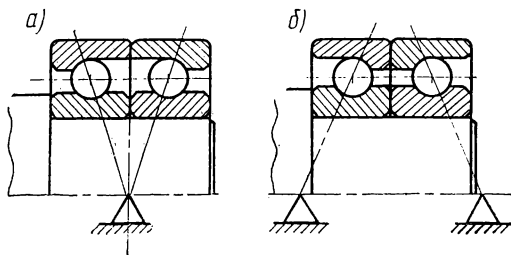


Рис. 23

ливающийся подшипник (рис. 23, а). Иногда подшипники в опоре ставят вершинами конусов контакта в разные стороны (рис. 23, б). При этом опоры как бы раздвигаются, вал приобретает повышенную жесткость за счет дополнительной нагрузки опор. Такая компоновка необходима, в частности, для вращающихся колец, например, резцовых головок в бесцентрово-токарных станках, чтобы обеспечить жесткость против перекоса. Однако в общем случае разгружать изнашиваемую деталь — вал за счет дополнительного нагружения изнашиваемых деталей — подшипников нецелесообразно. Два подшипника в опоре



в компоновке по рис. 23, а при расчете вала можно рассматривать как одну шарнирную опору, а в компоновке по рис. 23, б — как две упругие опоры. Рассмотрение вала как многоопорного с жесткими подшипниками приводит к принципиальным отклонениям от действительности.

Упругие деформации изгиба валов вызывают взаимный наклон сцепляющихся зубчатых колес и концентрацию нагрузки по длине зубьев в зубчатых передачах (рис. 24) [11, 25]. Аналогично влияют упругие смещения и износ подшипников, а также погрешности расточки под подшипники и другие технологические погрешности. Абсолютно жесткие зубья имели бы угловое касание. В действительности контактирование обычно происходит по всей длине, но упругие перемещения зубьев неодинаковы, а изменяются по линейному закону. Поэтому нагрузка по длине зубьев не постоянна. Однако зуб представляет собой пластину. Следовательно, его жесткость в разных сечениях по длине неодинакова. Поэтому пики по краям зубьев смягчаются. Напряжения изгиба распределяются по длине зуба более равномерно,

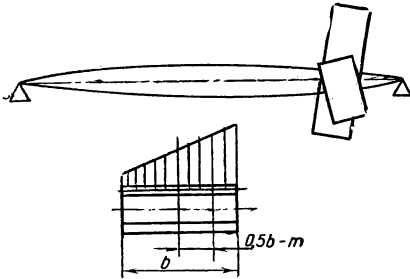


Рис. 24

чем нагрузка. Выкрашивание опасно только, если оно происходит на некоторой длине. Поэтому технический расчет рекомендуется вести по нагрузке в расчетном сечении, расположенном на расстоянии  $0,4b$  или  $0,5b - m$  ( $b$  — ширина,  $m$  — модуль) от срединной плоскости, причем эта нагрузка определяется в предположении, что давление изменяется по длине зубьев линейно, так же как упругие перемещения.

Тогда коэффициент начальной концентрации

$$K_{\text{кц}}^0 = \frac{q_{\text{max}}}{q_{\text{ср}}} = \frac{\delta_{\text{max}}}{\delta_{\text{ср}}} = \frac{\delta_{\text{ср}} + \delta_{\text{кц}}}{\delta_{\text{ср}}} = 1 + \frac{0,4b \operatorname{tg} \gamma}{\delta_{\text{ср}}},$$

где  $\delta_{\text{ср}} = q_{\text{ср}}/c$  — среднее упругое перемещение пары зубьев от полезной нагрузки;  $\gamma$  — угол взаимного наклона валов под подшипниками;  $c$  — удельная жесткость зубьев.

Удельная жесткость не зависит от модуля зубьев, так как зубья разных модулей геометрически подобны. Прогиб консольной балки, имитирующей зуб, пропорционален кубу длины и обратно пропорционален кубу высоты сечения. Для стальных прямых зубьев  $c = 140\,000$ , для стальных косых зубьев в диапазоне углов наклона  $8-30^\circ$  с учетом двухпарности зацепления  $c = 210\,000 - 110\,000 \kappa\Gamma/\text{см}^2$ .

Передачи условно делятся по прирабатываемости на две группы:

- 1) передачи прирабатывающиеся, у которых материал хотя бы одного из колес имеет твердость  $HV < 350$ , а окружная скорость  $v < 15 \text{ м/сек}$ ;
- 2) передачи неприрабатывающиеся, у которых оба колеса закалены до высокой твердости ( $HV > 350$ ) или работают при скоростях  $v > 15 \text{ м/сек}$ .

Эффективный коэффициент концентрации для прирабатывающихся колес, работающих с постоянной нагрузкой,  $K_{\text{кц}} = 1$ . Для колес, работающих нормально при малых нагрузках и короткое время при больших,  $K_{\text{кц}} = K_{\text{кц}}^0$ . При

переменных режимах зубья частично прирабатываются, приобретая бочкообразную форму.

Коэффициент концентрации относят только к моменту  $M_{\max} - M_{\text{ср}}$  и вычисляют по зависимости, удовлетворяющей предельным условиям:

$$K_{\text{кц}} = (1 - x) K_{\text{кц}}^0 + x,$$

где  $x$  — отношение средневзвешенного момента  $M_{\text{ср}}$  к максимальному  $M_{\max}$ :

$$x = \frac{M_{\text{ср}}}{M_{\max}} = \frac{\sum M_i t_i n_i}{M_{\max} \sum t_i n_i}.$$

В уточненных расчетах коэффициент концентрации нагрузки по изгибу и контактной прочности выбирают различным, учитывая, что при этих расчетах различны расчетные точки контакта профилей; зуб работает как пластинка, и напряжения изгиба распределяются более равномерно, чем контактные нагрузки; зато при изгибе больше опасность разрушения до завершения приработки.

Основные мероприятия по уменьшению концентрации нагрузки на зубьях колеса: 1) уменьшение ширины колес; 2) расположение колес по возможности симметрично между опорами; 3) придание зубьям бочкообразной формы; 4) выполнение зубьев консольно-установленных колес слегка коническими. В бочкообразных зубьях стрелку выпуклости выбирают порядка 0,01 — 0,015 мм, причем прочность зубьев на излом повышается.

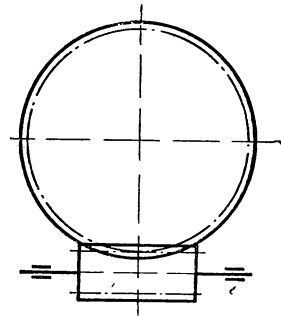


Рис. 25

Рекомендации отношения ширины колес к межосевому расстоянию  $b/A$  для редукторов основного типажа снизились до 0,25—0,3 при закаленных зубьях. При симметричном расположении зубчатых колес по отношению к опорам коэффициент концентрации нагрузки от изгиба принимают равным 1 или близким к ней.

В червячных передачах (рис. 25) концентрация нагрузки в основном определяется прогибами червяка. Углы подъема винтовой линии червяка обратно пропорциональны диаметру. На делительном цилиндре  $\text{tg } \beta = t_v / \pi d_{\partial 1}$ , где  $t_v$  — ход винтовой линии червяка. При отжиме червяка диаметр начального цилиндра возрастает на величину двойного прогиба червяка. При этом на начальных цилиндрах углы подъема винтов не совпадают с углами наклона зубьев колес.

Теоретический коэффициент концентрации нагрузки определяется так же, как для зубчатых передач [11].

Он равен отношению максимальной расчетной нагрузки на единицу длины зуба  $q_{\max} = q_{\text{кц}} + q_{\text{ср}}$  к средней  $q_{\text{ср}}$ :

$$K_{\text{кц}}^0 = q_{\max} / q_{\text{ср}},$$

Принимая линейную зависимость между нагрузками и соответствующими упругими перемещениями, получаем

$$K_{\text{кц}}^0 = 1 + (\delta_{\text{кц}} / \delta_{\text{ср}}),$$

где  $\delta_{\text{ср}}$  — среднее по длине зуба упругое перемещение;

$\delta_{\text{кц}}$  — дополнительное упругое перемещение зуба от деформации червяка.

При расчете предполагается, что контакт происходит по всей длине зубьев колеса, витки червяка можно считать недеформируемыми и жесткость червяка на длине между опорами постоянна и равна жесткости нарезанной части.

Очевидно, что  $\delta_{кц}$  пропорционально кубу расстояния между опорами червяка, которое для расчетов принимают  $0,9 m z_2$ . Кроме того, оно является функцией относительного диаметра червяка  $q$  и числа заходов червяка  $z_1$ .

Принята следующая форма расчетной зависимости теоретического коэффициента концентрации нагрузки:

$$K_{кц}^0 = 1 + (z_2/\theta)^3,$$

где  $\theta$  — коэффициент деформации червяка, зависящий от  $q$  и  $z_1$  (выбирается по таблице).

Коэффициент  $\theta$  введен в формулу в качестве знаменателя у  $z_2$  с последующим возведением в третью степень. Это упрощает расчет и сокращает таблицы значений  $\theta$ .

Эффективный коэффициент концентрации нагрузки с учетом приработки по аналогии с зубчатыми колесами

$$K_{кц} = 1 + (z_2/\theta)^3(1 - x),$$

где  $x$  отношение средневзвешенного момента к максимальному:

$$x = M_{ср}/M_{max} = \Sigma M_i t_i n_i / M_{max} \Sigma t_i n_i.$$

Давление по длине направляющих *столов* и суппортов распределяется неравномерно в связи с их изгибом и с кромочным эффектом. Расчет производят, рассматривая столы и суппорты как балки на упругом основании. За податливость основания принимают податливость поверхностных слоев, связанную с микронеровностями, волнистостью и макронеровностями поверхностей.

На эпюрах давлений (рис. 26, а) имеется горб под силой и пики по концам. Возможно рассмотрение задачи как задачи о штампе, действующем на полупространство. Если на столе зажат тяжелое жесткое изделие (рис. 26, б), то пики возникают по краям стола и изделия.

Очень резкая концентрация нагрузки наблюдается в таких высоконапряженных соединениях, как *клиновые* (рис. 27). Были проведены исследования оптическим путем, путем тензометрирования на внешних поверхностях и, наконец, методами строительной механики и теории упругости. Клин рассматривался как балка-стенка. Использовались уравнения Кастильяно — Ритца. Эпюры давления оказываются резко неравномерными. В результате изгибающий момент в опасном сечении намного меньше, чем в предположении равномерного распределения нагрузки по длине контакта. Однако наибольшие напряжения близки к номинальным, подсчитанным по формулам изгиба брусьев, так как напряжения по высоте балок-стенок распределяются не по линейному закону.

Для поршневых пальцев предложена расчетная схема нагрузки (рис. 28), состоящая из четырех треугольников.

В поршневых кольцах постоянной толщины возникает концентрация нагрузки по окружности в связи с разрезом. Применяют кольца с повышенным давлением в замке, где обычно происходит пропуск газов (рис. 29: *а* — кольцо с коррекцией на постоянное давление; *б* — кольцо с повышенным давлением у замка).

**Концентрация нагрузки, вызываемая кручением.** В а л ы-ш е-т е р н и закручиваются, вследствие чего сечения зубьев по длине поворачиваются относительно друг друга. Прямой зуб становится слегка винтовым, и создается неравномерная нагрузка по длине.

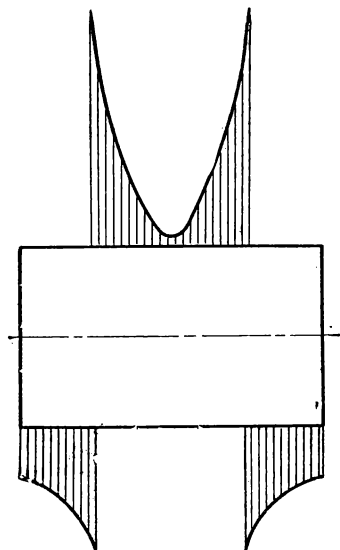


Рис. 27

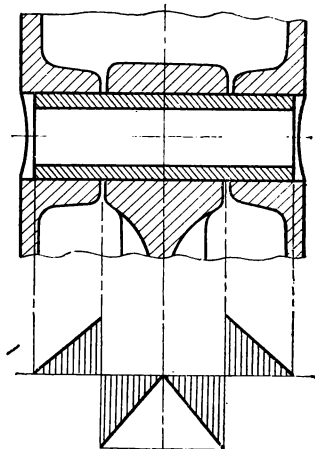


Рис. 28

Легко себе представить, что неравномерность нагрузки зависит от ширины колеса (длины зубьев), по которой закручивается вал-шестерня, и от диаметра, который определяет жесткость вала-шестерни.

Теоретический коэффициент концентрации нагрузки [11]

$$K_{кц}^0 \approx 1 + 0,1 (b/d_{ш})^2.$$

В цилиндрических и конических соединениях с натягом концентрация нагрузки от кручения зависит от касательной контактной податливости, т. е. касательной податливости поверхностных слоев в стыке [26, 47]. Если бы эта податливость отсутствовала, то все фрикционные соединения с жесткими ступицами работали бы с местным проскальзыванием у торца со стороны передачи момента.

Распределение касательных контактных напряжений по длине цилиндрического соединения с натягом в зависимости от момента  $M_k$  показано на рис. 30, где 1 —  $M_k = 5 \text{ кг} \cdot \text{м}$ ; 2 —  $M_k = 13 \text{ кг} \cdot \text{м}$ ; 3 —  $M_k = 15 \text{ кг} \cdot \text{м}$ ; 4 —  $M_k = 17 \text{ кг} \cdot \text{м}$ .

При малых моментах касательные контактные деформации происходят в упругой зоне с большим коэффициентом концентрации. При больших моментах возникают пластические касательные контактные деформации. При еще больших моментах начинается местное проскальзывание, весьма опасное в отношении фреттинг-коррозии и усталостной прочности. Поэтому соединения с натягом бесполезно делать большой длины, обычно  $l/d \leq 0,8-1,0$ .

Значение предельного крутящего момента, соответствующего началу местного проскальзывания,

$$M = \tau_{\max} \frac{2aK_{\tau\pi}Gl}{d} \text{th } a/l,$$

где  $G$ ,  $I$  — модуль упругости второго рода материала и момент инерции сечения вала;  $d$ ,  $l$  — диаметр вала и длина ступицы;  $K_{\tau\pi}$  — коэффициенты касательной

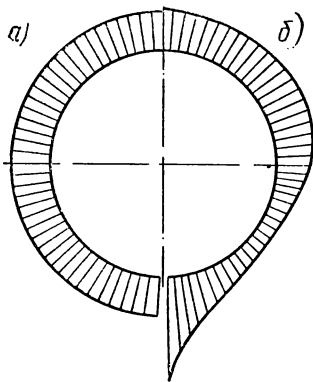


Рис. 29

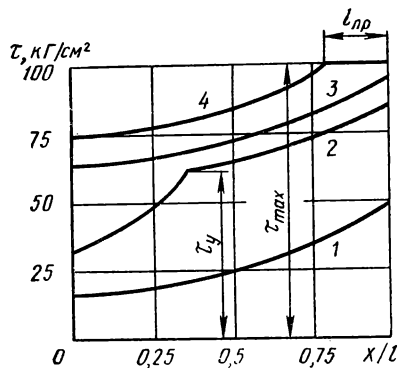


Рис. 30

контактной податливости, т. е. касательное смещение при касательном контактом напряжении, равном единице при пластическом деформировании;

$$a = \sqrt{\pi d^3 / 4K_{\tau\pi} G l}.$$

Планетарные передачи при очень стесненных диаметральных габаритах, в частности в бурильных устройствах, делают многорядными, причем силовой поток распределяется между несколькими рядами параллельно работающих сателлитов. Соответственным выбором крутильной жесткости участков центрального колеса, венца, а также водила, имеющего форму цилиндрической клетки, достигают равномерной нагрузки рядов сателлитов.

В зубчатых соединениях большая концентрация нагрузки по длине возникает от закручивания валов. Кроме того, возникает концентрация нагрузки: по длине вследствие смещения плоскости нагрузки от средней плоскости ступицы, по окружности от радиальной нагрузки, по высоте зубьев от боковых зазоров между зубьями, а также по всем указанным направлениям от погрешностей изготовления [26]. Основная составляющая податливости при расчете кон-

центрации нагрузки — это контактная податливость. Коэффициенты концентрации нагрузки: от закручивания валов могут доходить до 3—5 (при длинных ступицах); от радиальной силы — около 2,5 (при условном расчете на восприятие радиальной силы боковыми гранями); от зазоров между боковыми гранями 1,05—1,2; от погрешностей изготовления в среднем 1,3.

Концентрация нагрузки от закручивания валов, от боковых зазоров и погрешностей изготовления довольно быстро снимается приработкой.

**Концентрация нагрузки от неравномерного износа.** Концентрация этого вида может быть иллюстрирована на примере простой плоской пяты (рис. 31, а). Примем простейшую зависимость, характеризующую износостойкость:

$$p^m v = \text{const}, \quad m = 1,$$

где  $p$  — давление;  $v = \omega r$  — скорость, пропорциональная пути трения.

Постоянная в правой части уравнения характеризует допустимый износ. Тогда  $p\omega r = \text{const}$ , отсюда  $p = \text{const}/\omega r$ .

Давление получается обратно пропорциональным радиусу и резко возрастает по направлению к центру. Поэтому сплошных пят не делают, а применяют кольцевые.

Существенная концентрация нагрузки происходит в косозубых передачах по длине контактных линий. Она связана с неравномерным износом. В полюсе зацепления удельное скольжение отсутствует, теоретически износ мал и давление максимально (рис. 31, б).

Износ подшипников может вызвать повышенную концентрацию нагрузки на зубьях и т. д. Износ подшипников многоопорных колечатых валов вызывает перераспределение реакций и может привести к поломке валов.

**Концентрация нагрузки от трения.** Концентрация этого вида возникает в клеммовых соединениях, многодисковых муфтах и других элементах последовательного действия. В клеммовых соединениях коническими кольцами (рис. 32, а) кольца разжимаются в радиальном направлении и сцепляются силами трения с валом и ступицей. Зажим осуществляется осевой силой, которая полностью передается на первый пакет (пару) колец, а на второй пакет эта сила действует за вычетом сил трения на первом пакете. Она оценивается в половину силы, действующей на первый пакет. Таким образом, вследствие концентрации нагрузки от сил трения два пакета колец работают как полтора.

В многодисковых муфтах (рис. 32, б) силы сжатия дисков в начале пакета со стороны приложения сжимающей силы и в конце неодинаковы вследствие сил трения на шлицах муфты. Это учитывают в некоторых расчетах.

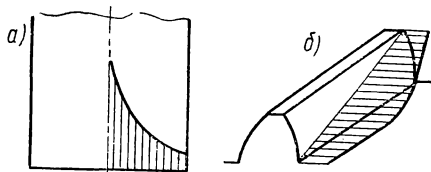


Рис. 31

**Концентрация нагрузки, вызываемая погрешностями изготовления.** Погрешности изготовления могут служить источником существенной концентрации нагрузки.

Если опора под гайку болта перекошена на  $1/2^\circ$  (рис. 33, а), то нагрузка на гайку приложена нецентрально и при средних конструктивных соотношениях для болта  $l/d = 5$  напряжение изгиба в болте по формальному расчету  $\sigma = 3000 \text{ кг/см}^2$ , т. е. многократно больше, чем полезное. В действительности, вследствие контактных и собственных деформаций в резьбе напряжение изгиба меньше расчетного.

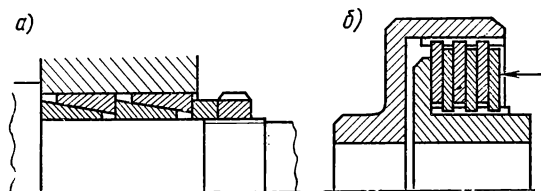


Рис. 32

Как показали испытания на усталость [66], целесообразно выполнять гайки, приближающимися по форме к самоустанавливающимся. В условиях опытов ресурс болтов при использовании гаек с выпуклой конической поверхностью и углом  $30^\circ$  (рис. 33, б) повысился в пять раз, а с вогнутой (рис. 33, в) — даже в 11 раз.

Особенно резкая концентрация нагрузки возникает в кулачковых муфтах (рис. 33, г). Зубья — низкие и очень жесткие. Нарезают 12—14 зубьев, а практически работают три. Чтобы обеспечить работу трех зубьев, одну полумуфту делают с зазором и с короткой втулкой, чтобы она центрировалась на зубьях. Иначе была бы возможна работа лишь одного зуба.

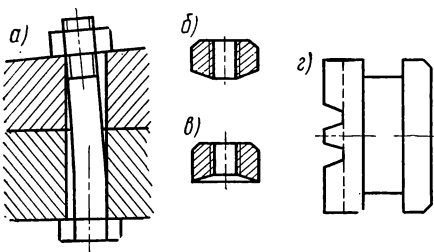


Рис. 33

Существенным источником концентрации нагрузки на зубьях зубчатых передач могут быть деформации при закалке. При невозможности шлифования полезно делать образующую одного из зубчатых колес слегка выпуклой.

Отклонения в профильных углах червячных фрез для нарезания турбинных зубчатых передач могут вызвать концентрацию нагрузки, характеризуемую теоретическим коэффициентом до 2.

Концентрация нагрузки из-за погрешностей изготовления наблюдается в многопоточных передачах. Поэтому, например, планетарные передачи, как правило, делают с плавающими звеньями. Целесообразно: 1) выполнять центральное колесо плавающим на двойном кардане, а наружное — на простом или 2) если это конструктивно осуществимо, выполнять сателлиты на сферических подшипниках, тогда достаточно

выполнить центральное колесо на простом кардане, а наружное — неплавающим [50].

Большие вредные нагрузки возникают в многоопорных валах, если они имеют опоры в разных корпусных деталях. Чтобы избежать этого, валы разрезают (делают составными) и соединяют компенсирующими муфтами. Если в одной из корпусных деталей можно расположить только одну опору, то вторую помещают на консоли соосного вала. В частности в подъемно-транспортных машинах барабаны для канатов опирают одним концом на самостоятельную опору, а вторым — на выходной вал редуктора (рис. 34, а).

Очень большие изгибающие нагрузки действуют на двухопорные ходовые винты при неточном монтаже и при износе направляющих. Поэтому следует выполнять короткие винты одноопорными, принимая за вторую опору гайку, обеспечивать удобство регулирования положения опор и достаточно высокую точность (рис. 34, б).

Иногда гайку делают плавающей. Это особенно актуально для шариковых ходовых винтов в связи с их большой жесткостью и отсутствием радиальных зазоров.

В направляющих качения, особенно роликовых, вследствие их неизбежного искривления и разноразмерности роликов нагрузка между роликами распределяется резко неравномерно и часть роликов может не принимать участия в работе. Податливость направляющих оказывается в несколько раз больше расчетной в предположении равномерной нагрузки роликов.

Неравномерная нагрузка тел качения в связи с их разноразмерностью и радиальным зазором наблюдается также в подшипниках качения. Средством выравнивания нагрузки между роликами может служить повышение их податливости, для чего их делают полыми.

За рубежом концентрацию нагрузки часто в расчеты не вводят, но рекомендуют конструктивные соотношения, при которых она невелика. У нас концентрацию нагрузки учитывают только при расчете некоторых наиболее ответственных деталей.

Нужно помнить, что концентрация нагрузки возникает во всех деталях за исключением полностью статически определимых. Это особенно важно при переходе от условных расчетов к расчетам по истинным критериям работоспособности.

**Общие направления снижения нагрузок.** Следует применять детали с малой конструктивной концентрацией нагрузки, например, узкие зубчатые колеса и подшипники, зубчатые колеса, симметрично расположенные на валах относительно опор, и т. д. При опасности существенных перекосов следует применять конструкции без связей, сверхнеобходимых для определенности движения, в частности самоустанавливающиеся, с плавающими звеньями и др.

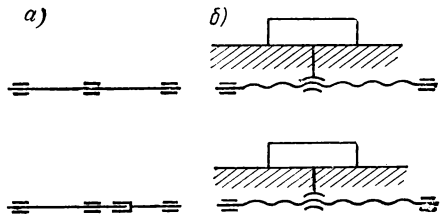


Рис. 34



## II. НАДЕЖНОСТЬ МАШИН

---

### ОСНОВНЫЕ ПОНЯТИЯ И ПОКАЗАТЕЛИ НАДЕЖНОСТИ

Развитие техники по важнейшим направлениям — автоматизации производства, интенсификации рабочих процессов и транспорта, концентрации мощностей и др. — ограничивается требованиями надежности. Современные технические средства состоят из множеств взаимодействующих механизмов, аппаратов и приборов. Например, в современных автоматизированных прокатных комплексах насчитывается более миллиона деталей, современные системы радиоуправления ракетами имеют десятки миллионов элементов, тогда как первые простейшие машины и радиоприемники состояли только из десятков или сотен деталей.

Отказ в работе хотя бы одного ответственного элемента сложной системы без резервирования может привести к нарушению работы всей системы, к браку изделий, простоям оборудования, прекращению снабжения населения электроэнергией, газом, водой, иногда к аварии, связанной с опасностью для человеческой жизни.

Хотя в литературе по надежности подчеркивалась полная надежность современной системы электроснабжения, в 1965 г. в США произошла исключительная по масштабам авария, оставившая огромную часть территории страны с населением 40 млн. человек без света, электрической энергии и электротранспорта на 10 ч. Причиной аварии был выход из строя одного реле на распределительном щите одной из гидроэлектростанций.

Повышение надежности и долговечности машин является одной из важнейших народнохозяйственных задач. На восстановление работоспособности — ремонт действующего парка машин — по ряду групп машин ежегодно расходуются средства, большие стоимости выпуска новой продукции соответствующих отраслей машиностроения. При недостаточной долговечности машины изготовляют в большем, чем нужно, количестве, что ведет к перерасходу металла, излишкам производственных мощностей, завышению расходов на ремонт и эксплуатацию.

В теории надежности рассматриваются следующие обобщенные о б ъ е к т ы:

*изделие* — это единица продукции, выпускаемая данным предприятием, цехом и т. д., например, подшипник, ремень, станок, автомобиль;

*элемент* — простейшая при данном рассмотрении составная часть объекта;

*система* — совокупность совместно действующих элементов, предназначенная для самостоятельного выполнения заданных функций.

Понятия элемента и системы трансформируются в зависимости от

поставленной задачи. Машина при установлении её собственной надёжности рассматривается как система, состоящая из отдельных элементов — механизмов, узлов и т. д., а при изучении надёжности автоматической линии — как элемент.

Изделия делят на:

невосстанавливаемые, которые не могут быть восстановлены потребителем и подлежат замене, например электрические и электронные лампы, подшипники качения и т. д.;

восстанавливаемые, которые могут быть восстановлены потребителем, например станок, автомобиль, радиоприемник.

Ряд изделий, относимых к невосстанавливаемым, например подшипники качения, иногда восстанавливаются, но на специализированных предприятиях.

Сложные изделия, состоящие из многих элементов, как правило, восстанавливаются, так как отказы обычно бывают связаны с повреждением одного или немногих элементов, в то время как другие остаются работоспособными. Простые элементы, особенно покупаемые со стороны и изготавливаемые методами массового производства, не восстанавливаются.

Надёжность характеризуется следующими основными состояниями и событиями:

*работоспособность* — состояние изделия, при котором оно способно нормально выполнять заданные функции (с параметрами, установленными в технической документации). Работоспособность не касается требований, непосредственно не влияющих на эксплуатационные показатели, например повреждение окраски и т. д.;

*исправность* — состояние изделия, при котором оно удовлетворяет всем не только основным, но и вспомогательным требованиям. Исправное изделие обязательно работоспособно;

*неисправность* — состояние изделия, при котором оно не соответствует хотя бы одному из требований технической документации. Различают неисправности, не приводящие к отказам, и неисправности и их сочетания, приводящие к отказам;

*отказ* — событие, заключающееся в нарушении работоспособности.

Отказы в соответствии со своей физической природой бывают связаны с разрушением деталей или их поверхностей (поломки, выкрашивание, износ, коррозия, старение) или не связаны с разрушением (засорение каналов подачи топлива, смазки или подачи рабочей жидкости в гидроприводах, ослабление соединений, загрязнение или ослабление электроконтактов). В соответствии с этим отказы устраняют: а) заменой деталей, б) регулированием или очисткой.

По возможности дальнейшего использования изделий отказы разделяют на *полные*, исключающие возможность работы изделия до их устранения, и *частичные*, при которых изделие может частично использоваться, например с неполной мощностью или на пониженной скорости.

По характеру возникновения отказы делят на *внезапные* (например, поломки) и *постепенные* (изнашивание, старение, коррозия, залипания, загрязнения).

По своим последствиям отказы могут быть *опасными* для жизни, *тяжелыми* и *легкими*.

По возможности устранения — *устранимыми* или *неустранимыми*, если устранение невыгодно (по сравнению с заменой) или в настоящее время невозможно. Встречаются также *самоустраняющиеся* отказы, например в системах автоматической подачи заготовок на станках.

По времени возникновения отказы делят на: *прирабочные*, возникающие в первый период эксплуатации и связанные с отсутствием приработки и с попаданием на сборку дефектных элементов, не отбракованных контролем; *при нормальной эксплуатации* (за период до проявления износовых отказов); *износовые*.

Проводя некоторую аналогию между изделиями и человеком с позиций надежности, прирабочные отказы сопоставляют с детскими болезнями, отказы при нормальной эксплуатации — со случайными болезнями окрепшего организма взрослого человека, износовые — со старческими болезнями [59].

Рассмотрим свойства изделий в аспекте проблемы надежности.

*Надежность* (общая) — это свойство изделия выполнять заданные функции, сохраняя в заданных пределах свои эксплуатационные показатели в течение требуемого промежутка времени или требуемой наработки. Надежность изделий обуславливается их безотказностью, ремонтпригодностью, сохраняемостью и долговечностью их частей. Таким образом, надежность характеризуется показателями, которые проявляются в эксплуатации и позволяют судить о том, насколько изделие оправдывает надежды его изготовителей и потребителей.

*Безотказность* (или надежность в узком смысле слова) — свойство сохранять работоспособность в течение заданной наработки *без вынужденных перерывов*. Это свойство особенно важно для машин, отказ в работе которых связан с опасностью для жизни людей или с перерывом в работе большого комплекса машин, с остановкой автоматизированного производства или с браком дорогого изделия.

*Долговечность* — свойство изделия длительно сохранять работоспособность до предельного состояния с необходимыми перерывами для технического обслуживания и ремонтов. Предельное состояние изделия характеризуется невозможностью его дальнейшей эксплуатации, снижением эффективности или безопасности. Для невозстанавливаемых изделий понятия долговечности и безотказности практически совпадают.

*Ремонтпригодность* — приспособленность изделия к предупреждению, обнаружению и устранению отказов и неисправностей путем технического обслуживания и ремонтов. С усложнением систем все труднее становится находить причины отказов и отказавшие элементы. Так, в сложных электрогидравлических системах станков поиск причин отказа может занимать более 50% общего времени восстановления работоспособности. Поэтому облегчение поиска отказавших элементов закладывается в конструкцию новых сложных автоматических систем. Важность ремонтпригодности машин определяется огромными затратами на ремонт машин в народном хозяйстве.

*Сохраняемость* — свойство изделия сохранять требуемые экс-

плуатационные показатели после установленного срока хранения и транспортирования. Практическая роль этого свойства особенно велика для приборов. Так, по американским источникам во время второй мировой войны около 50% радиоэлектронного оборудования и запасных частей к нему для военных нужд вышли из строя в процессе хранения [59].

Надежность характеризуется рядом показателей.

Важным показателем безотказности является *вероятность безотказной работы*, относимая к заданному интервалу времени или к заданной наработке.

Для невосстанавливаемых изделий, кроме того, учитывают *интенсивность отказов*, т. е. вероятность отказа невосстанавливаемого изделия за единицу времени при условии, что отказ до этого не наступил.

Для ремонтируемых изделий пользуются также показателями: *наработка на отказ* — среднее значение наработки ремонтируемого изделия между отказами (этот показатель особенно важен для постепенных отказов); *частота отказов* (или параметр потока отказов) — среднее количество отказов ремонтируемого изделия в единицу времени для рассматриваемого момента времени (соответствует интенсивности отказов для неремонтируемых изделий, но включает повторные отказы).

Основными показателями долговечности деталей, узлов и агрегатов машин являются: *средний ресурс*, т. е. средняя наработка до предельного состояния; *гамма-процентный ресурс*, т. е. ресурс, который имеет или превышает в среднем обусловленное число ( $\gamma$ ) процентов изделий данного типа.

Таким образом, ресурс характеризует долговечность изделий при выбранном уровне вероятности неразрушения. Гамма-процентный ресурс является, в частности, основным расчетным показателем подшипников качения, подлежащим распространению на другие детали. К существенным его достоинствам относится возможность его определения до завершения испытания всех образцов, хорошая количественная характеристика случаев ранних разрушений и др. Для изделий серийного и массового производства, в частности для подшипников качения, наиболее часто используют 90%-ный ресурс. Для подшипников весьма ответственных изделий  $\gamma$ -ресурс выбирают 95% и выше. Если отказ опасен для жизни людей,  $\gamma$ -ресурс приближают к 100%. Для основных агрегатов тракторов принят 80%-ный ресурс.

Для машин основным показателем долговечности является *срок службы*, т. е. календарная продолжительность эксплуатации до предельного состояния или до списания. Различают: срок службы до первого капитального или среднего ремонта, до морального износа и до списания.

Для автоматических линий и других сложных систем основным комплексным показателем надежности является *коэффициент технического использования* — отношение наработки изделия в единицах времени за некоторый период к сумме этой наработки и времени всех простоев для ремонтов и технического обслуживания.

Внезапные отказы в период нормальной эксплуатации определяются случайными неблагоприятными сочетаниями большого количества факторов. Случайность связана с тем, что причины события остаются для нас скрытыми. Рассеивание ресурсов по критерию усталости для подшипников достигает 40, для зубчатых передач 10—15. Рассеивание ресурсов по износу также весьма значительно. Поэтому надежность необходимо рассматривать в вероятностном аспекте.

## ОБЩИЕ ЗАВИСИМОСТИ

Рассмотрим результаты испытаний значительного числа  $N_0$  элементов в течение времени  $t$ . Пусть к концу испытания останется  $N_n$  исправных (неотказавших) элементов и  $N_{от}$  отказавших. Тогда относительное количество отказов

$$Q(t) = N_{от}/N_0.$$

Если испытание проводится как выборочное для прогнозирования надежности, то  $Q(t)$  можно рассматривать как оценку вероятности отказа или, если  $N_0$  достаточно велико, — как вероятность отказа.

Вероятность безотказной работы

$$P(t) = N_n/N_0 = 1 - N_{от}/N_0 = 1 - Q(t).$$

Так как безотказная работа и отказ — взаимно противоположные события, то сумма их вероятностей равна 1:

$$P(t) + Q(t) = 1.$$

Это же следует из приведенных выше зависимостей.

При  $t = 0$   $N_{от} = 0$ ,  $Q = 0$  и  $P = 1$ .

При  $t = \infty$   $N_{от} = N_0$ ,  $Q = 1$  и  $P = 0$ .

Плотность вероятности отказов, или вероятность отказа в единицу времени, есть производная от функции вероятности по времени (или наработке в других единицах):

$$f(t) = \frac{dQ(t)}{dt} = \frac{1}{N_0} \frac{dN_{от}}{dt} = -\frac{dP(t)}{dt}$$

Вероятность отказов и безотказной работы в функции плотности вероятности выражается зависимостями:

$$Q(t) = \int_0^t f(t) dt, \quad Q_{t=\infty} = \int_0^{\infty} f(t) dt = 1,$$

$$P(t) = 1 - Q(t) = 1 - \int_0^t f(t) dt = \int_t^{\infty} f(t) dt.$$

Интеграл от плотности вероятности в теории вероятности в общем случае называется функцией распределения.

Интенсивность отказов, т. е. вероятность отказа в единицу времени при условии, что отказ до этого времени не наступил,

$$\lambda(t) = \frac{1}{N_{\text{и}}} \frac{dN_{\text{от}}}{dt}$$

Как видно из формулы,  $\lambda(t)$  равно приращению количества отказов за время  $dt$ , отнесенное к этому времени и к числу исправных элементов. Плотность вероятности отказов относится к первоначальному числу элементов, а интенсивность отказов — к числу исправных. При наиболее характерных для машин износных отказах кривая плотности вероятности отказов имеет максимум, а кривая интенсивности отказов — непрерывный подъем.

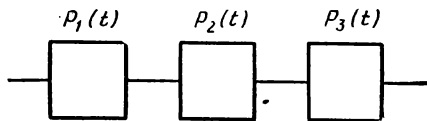


Рис. 35

Выражения вероятности безотказной работы через интенсивность отказов получим, помножив правую часть выражения для

$$\frac{dP(t)}{dt} \text{ на } \frac{N_{\text{и}}}{N_0} \text{ и проведя преобразования:}$$

$$\frac{dP(t)}{dt} = - \frac{N_{\text{и}}}{N_0} \frac{1}{N_{\text{и}}} \frac{dN_{\text{от}}}{dt} = -P(t) \lambda(t).$$

Отсюда после преобразования и интегрирования

$$\frac{dP(t)}{P(t)} = -\lambda(t) dt, \quad \ln P(t) = -\int_0^t \lambda(t) dt,$$

$$P(t) = e^{-\int_0^t \lambda(t) dt}$$

Испытание надежности систем очень сложно и дорого ввиду их многообразия. Поэтому надежность систем обычно вычисляют по надежности отдельных элементов. Машины без специального резервирования рассматривают как системы из последовательно соединенных элементов (рис. 35), причем отказ одного элемента приводит к отказу системы. Отказы считают независимыми.

Вероятность безотказной работы системы по теореме умножения вероятностей равна произведению вероятности безотказной работы элементов:

$$P_{\text{ст}}(t) = P_1(t) P_2(t) P_3(t) \dots P_n(t).$$

Если  $P_1(t) = P_2(t) = \dots = P_n(t)$ , то  $P_{\text{ст}}(t) = P_1^n(t)$ . Поэтому надежность сложных систем получается низкой. Например, если система состоит из 10 элементов с вероятностью безотказной работы 0,9 (как в подшипниках качения), то общая вероятность получается всего  $0,9^{10} = 0,35$ .

Обычно вероятность безотказной работы элементов достаточно высока, поэтому, выразив предыдущие формулы через вероятности отказов и пользуясь теорией приближенных вычислений, получаем

$$P_{\text{ст}}(t) = [1 - Q_1(t)][1 - Q_2(t)] \dots [1 - Q_n(t)] \approx 1 - [Q_1(t) + Q_2(t) + \dots + Q_n(t)],$$

так как произведениями двух малых величин можно пренебречь.

При  $Q_1(t) = Q_2(t) = \dots = Q_n(t) = Q(t)$   $P_{\text{ст}}(t) = 1 - n Q(t)$ .

Пусть в системе из шести одинаковых последовательных элементов  $P_1(t) = 0,99$ , тогда  $Q_1(t) = 0,01$  и  $P_{\text{ст}}(t) = 0,94$ .

Вероятность безотказной работы нужно уметь определять для любого промежутка времени. По теореме умножения вероятностей

$$P(T+t) = P(T)P(t) \text{ или } P(t) = \frac{P(T+t)}{P(T)},$$

где  $P(T)$  и  $P(T+t)$  — вероятность безотказной работы за время  $T$  и  $T+t$  соответственно;  $P(t)$  — условная вероятность безотказной работы за время  $t$ ; термин «условная» здесь введен, поскольку вероятность определяется в предположении, что изделия не имели отказа до начала интервала времени или наработки.

#### НАДЕЖНОСТЬ В ПЕРИОД НОРМАЛЬНОЙ ЭКСПЛУАТАЦИИ МАШИН

В этот период износные отказы еще не проявляются и надежность характеризуется внезапными отказами. Эти отказы вызываются неблагоприятным стечением многих обстоятельств и потому имеют постоянную интенсивность, которая не зависит от возраста изделия:

$$\lambda(t) = \lambda = 1/t_{\text{cp}} = \text{const},$$

где  $t_{\text{cp}}$  — средняя наработка на отказ (обычно в часах). Тогда  $\lambda$  измеряется в отказ/ч и, как правило, составляет малую дробь.

Вероятность безотказной работы

$$P(t) = e^{-\int_0^t \lambda dt} = e^{-\lambda t}.$$

Таким образом, она подчиняется экспоненциальному закону распределения и одинакова за любой одинаковый промежуток времени в период нормальной эксплуатации. Существенным достоинством экспоненциального распределения является его простота: оно имеет только один параметр.

Если; как обычно,  $\lambda t \leq 0,1$ , то формула вероятности безотказной работы упрощается в результате разложения в ряд и отбрасывания малых членов:

$$P(t) \approx 1 - \lambda t.$$

Плотность вероятности отказов (в общем случае)

$$f(t) = -\frac{dP(t)}{dt} = \lambda e^{-\lambda t}.$$

Зависимости вероятности безотказной работы  $P(t)$ , интенсивности  $\lambda(t)$  и плотности вероятности  $f(t)$  внезапных отказов от времени  $t$  показаны на рис. 36.

Значения вероятности безотказной работы в зависимости от  $\lambda t = t/t_{cp}$ :

$\lambda t = 1$	0,1	0,01	0,001	0,0001
$P(t) = 0,368$	0,9	0,99	0,999	0,9999

Так как при  $t/t_{cp} = 1$   $P \approx 0,37$ , то 63% отказов возникает за время  $t \leq t_{cp}$  и только 37% позднее. Из приведенных значений следует, что

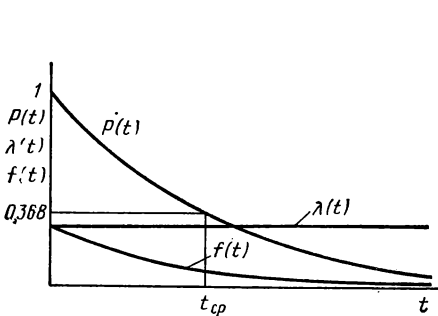


Рис. 36

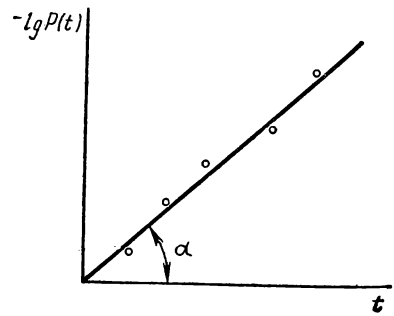


Рис. 37

для обеспечения требуемой вероятности безотказной работы 0,9 или 0,99 можно использовать только малую долю среднего срока службы (соответственно 0,1 и 0,01).

Если работа изделия происходит при разных режимах, а следовательно, и интенсивностях отказов  $\lambda_1$  (за время от 0 до  $t_1$ ) и  $\lambda_2$  (за время от  $t_1$  и  $t_2$ ), то

$$P(t) = e^{-\lambda_1 t_1 - \lambda_2 (t_2 - t_1)}.$$

Эта зависимость следует из теоремы умножения вероятностей.

Для определения на основании опытов параметра распределения — интенсивности отказов  $\lambda$  вычисляют среднюю наработку на отказ

$$t_{cp} = \frac{1}{N_0} \sum t_i,$$

где  $N_0$  — общее число наблюдений. Тогда  $\lambda = 1/t_{cp}$ .

Можно также воспользоваться графическим способом (рис. 37): нанести экспериментальные точки в координатах  $t$  и  $-\lg P(t)$ ; знак минус выбирают потому, что  $P(t) < 1$  и, следовательно,  $\lg P(t)$  — отрицательная величина.



Тогда, логарифмируя выражение для вероятности безотказной работы

$$\lg P(t) = -\lambda t \lg e = -0,4343 \lambda t,$$

закключаем, что тангенс угла прямой, проведенной через экспериментальные точки, равен  $\operatorname{tg} \alpha = 0,4343 \lambda$ , откуда  $\lambda = 2,3 \operatorname{tg} \alpha$ .

При этом способе нет необходимости доводить до конца испытания всех образцов.

Надежность системы

$$P_{\text{ст}}(t) = e^{-\sum \lambda_i t}.$$

Если  $\lambda_1 = \lambda_2 = \dots = \lambda_n$ , то  $P_{\text{ст}}(t) = e^{-n\lambda_1 t}$ .

### НАДЕЖНОСТЬ В ПЕРИОД ИЗНОСОВЫХ ОТКАЗОВ

Для износочных отказов нужен закон распределения, который дает в начале низкую плотность вероятности отказов, затем максимум и далее падение, связанное с уменьшением числа исправных элементов.

**Нормальное распределение.** Наиболее универсальным, удобным и широко применяемым для практических расчетов является нормальное распределение (рис. 38).

Распределение всегда подчиняется нормальному закону, если на изменение случайной величины оказывают влияние многие примерно равнозначные факторы.

Плотность вероятности распределения

$$f(t) = \frac{1}{S \sqrt{2\pi}} e^{-(t-t_{\text{ср}})^2/2S^2}.$$

Распределение имеет два независимых параметра: математическое ожидание, или средняя наработка на отказ,  $t_{\text{ср}} = \sum t_i / N_0$  и среднее квадратическое отклонение, оцениваемое как

$$S = \sqrt{\sum (t_i - t_{\text{ср}})^2 / (N_0 - 1)},$$

где  $N_0$  — общее количество наблюдений. Иногда удобнее оперировать с

квадратом среднего квадратического отклонения  $S^2$ , которое называется дисперсией.

Математическое ожидание определяет на графике (см. рис. 38) положение петли, а среднее квадратическое отклонение — ширину петли.

Кривая плотности вероятности тем острее и выше, чем меньше  $S$ . Она начинается от  $t = -\infty$  и распространяется до  $t = +\infty$ . Это не является существенным недостатком, особенно если  $t_{\text{ср}} \geq 3S$ ,

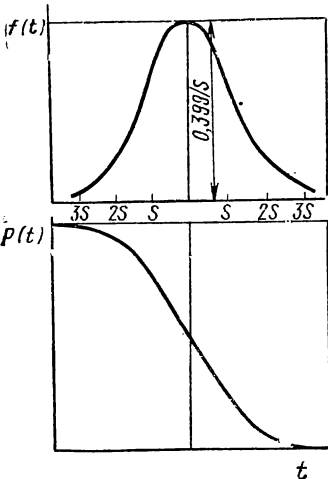


Рис. 38

так как площадь, очерченная уходящими в  $\infty$  крыльями кривой плотности, выражающая соответствующую вероятность отказов, очень мала. Так, вероятность отказа за период времени до  $t_{cp} - 3S$  составляет всего 0,135% и обычно не учитывается в расчетах. Вероятность отказа до  $t_{cp} - 2S$  равна 2,175%. Наибольшая ордината кривой плотности распределения 0,399/S.

Вероятность отказа и вероятность безотказной работы соответственно

$$Q(t) = \int_{-\infty}^t f(t) dt, \quad P(t) = \int_t^{\infty} f(t) dt.$$

Вычисление интегралов заменяют использованием таблиц. Обычные таблицы для нормального распределения в функции  $t - t_{cp}$  и  $S$  получаются громоздкими, так как имеют два независимых параметра. Можно обойтись короткими таблицами для нормального распределения, у которого  $t_{cp} = 0$  и  $S = 1$ . Для этого распределения функция плотности

$$f_0(x) = \frac{1}{\sqrt{2\pi}} e^{-x^2/2}$$

имеет один параметр  $x$ . Функция распределения — интеграл от плотности вероятности  $F_0(x) = \int_{-\infty}^x f_0(x) dx$ . Для использования этих таблиц в общем случае следует воспользоваться подстановкой  $x = (t - t_{cp})/S$ ; тогда плотность вероятности и вероятность безотказной работы соответственно:

$$f(t) = f_0(x)/S \quad \text{и} \quad Q(t) = F_0(x)/S,$$

где  $f_0(x)$  и  $F_0(x)$  берут по таблицам (см. табл. 1, стр. 52).

В порядке иллюстрации приведем выборку из таблицы:

$x=0$	1	2	3	4
$f_0(x)=0,3989$	0,2420	0,0540	0,0044	0,0001
$F_0(x)=0,5$	0,6827	0,9545	0,9973	0,9999

Сравнивая изделия с одинаковой средней наработкой и разным средним квадратическим отклонением  $S$ , нужно подчеркнуть, что, хотя при больших  $S$  и имеются экземпляры с большой долговечностью, но чем меньше  $S$ , тем много лучше изделия. Помимо задачи оценки вероятности безотказной работы за данное время или за данную наработку встречается обратная задача — определение времени или наработки, соответствующих заданной вероятности безотказной работы.

Значения этой наработки (времени) определяют с помощью квантилей нормального распределения  $u_p$ :

$$t = t_{cp} + u_p S.$$

Значения квантилей даются в таблицах в зависимости от вероятности безотказной работы. Например,

$P(t) = 0,5$	0,90	0,95	0,99	0,999	0,9999
$u_p = 0$	-1,282	-1,645	-2,326	-3,090	-3,719

Операции с нормальным распределением проще, чем с другими, поэтому ими часто заменяют другие распределения. При значительных математических ожиданиях нормальное распределение хорошо заменяет биномиальное и пуассоново.

Композиции из двух или нескольких нормальных распределений дают нормальное распределение. Композиции из многих распределений по любым законам, если среди них нет одного или двух доминирующих, также дают нормальное распределение.

Распределение наработки и других показателей качества после выбраковки дефектных изделий может подчиняться усеченному нормальному распределению.

**Логарифмически-нормальное распределение.** При этом распределении случайной величины, в нашем случае — наработки, ее логарифм распределяется по нормальному закону.

Плотность вероятности

$$f(t) = \frac{0,4343}{St \sqrt{2\pi}} e^{-(\lg t - \lg t_0)^2 / 2S^2},$$

где  $\lg t_0 = (\sum \lg t_i) / N_0$ .

Распределение имеет два параметра:  $t_0$  и  $S$ .

Математическое ожидание

$$t_M = t_0 e^{1,151S^2}.$$

Среднее квадратическое отклонение

$$S_t = t_M \sqrt{(t_M/t_0)^2 - 1}.$$

Вероятность безотказной работы можно находить с помощью сокращенных таблиц для нормального распределения:

$$P(t) = 1 - \frac{1}{S} F_0(x), \quad \text{где } x = \frac{\lg t - \lg t_0}{S}.$$

Логарифмически-нормальное распределение несколько лучше, чем нормальное, описывает результаты усталостных испытаний. Достоинством его по сравнению с нормальным является то, что оно может точнее описать распределения существенно положительных величин.

**Распределение Вейбулла.** Распределение в простейшей форме, обычно применяемой для задач надежности, характеризуется следующей функцией вероятности безотказной работы

$$P(t) = e^{-t^m/t_0}.$$

Интенсивность отказов

$$\lambda(t) = \frac{m}{t_0} t^{m-1}.$$

Плотность вероятности отказов

$$f(t) = \frac{m}{t_0} t^{m-1} e^{-t^m/t_0}.$$

Распределение Вейбулла имеет также два параметра: параметр формы  $m$  и параметр масштаба  $t_0$ .

Математическое ожидание и среднее квадратическое отклонение соответственно

$$t_M = b_m t_0^{1/m}, \quad S = c_m t_0^{1/m},$$

где  $b_m$  и  $c_m$  — коэффициенты (см. табл. 1).

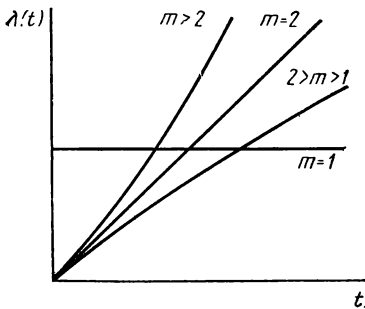


Рис. 39

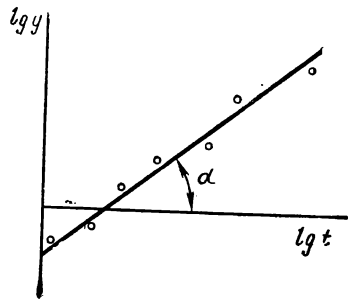


Рис. 40

Распределение Вейбулла обобщает экспоненциальное распределение, которое получается при  $m = 1$ .

Зависимость интенсивности отказов распределения Вейбулла от времени при разных  $m$  показана на рис. 39.

Распределению Вейбулла хорошо подчиняется долговечность подшипников качения, а также электронных ламп и других изделий. Для подшипников  $m = 1,4—1,5$ .

Графическая обработка результатов испытаний для распределения Вейбулла производится так.

Логарифмируем выражение для  $P(t)$ :

$$\lg P(t) = -\frac{t^m}{t_0} 0,4343.$$

Вводим обозначение  $y = -\lg P(t)$  и логарифмируем:

$$\lg y = m \lg t - A, \quad \text{где } A = \lg t_0 + 0,362.$$

Откладывая результаты испытаний на графике в координатах  $\lg t$  —  $-\lg y$  (рис. 40) и проводя через полученные точки прямую, получаем, что  $m = \operatorname{tg} \alpha$ , а  $\lg t_0 = A - 0,362$ , где  $\alpha$  — угол наклона прямой к оси абсцисс;  $A$  — отрезок, отсекаемый прямой на оси ординат.

## ЧИСЛОВЫЕ ХАРАКТЕРИСТИКИ ОСНОВНЫХ РАСПРЕДЕЛЕНИЙ ОТКАЗОВ

Экспоненциальное распределение		Нормальное распределение				Распределение Веббулла				
Вероятность безотказной работы $P(t) = e^{-\lambda t}$	$M$	$x = \frac{t - t_{cp}}{S}$ ( $M$ -квантили)	Вероятность безотказной работы $P(t)$	$x = \frac{t - t_{cp}}{S}$ ( $M$ -квантили)	Вероятность безотказной работы $P(t)$	Параметр формы $m$	$\frac{1}{m}$	$b m$	$c m$	Коэффициент вариации $\epsilon = \frac{c m}{b m}$
		$t - t_{cp}$ ( $M$ -квантили)	Вероятность безотказной работы $P(t)$	$x = \frac{t - t_{cp}}{S}$ ( $M$ -квантили)	Вероятность безотказной работы $P(t)$					
1,000	0,000	0,000	0,5000	-2,054	0,98	0,400	2,5	3,32	10,4	3,14
0,995	0,005	-0,1	0,5398	-2,1	0,9821	0,417	2,4	2,98	8,74	2,93
0,990	0,010	-0,126	0,55	-2,170	0,985	0,435	2,3	2,68	7,38	2,75
0,980	0,020	-0,2	0,5793	-2,2	0,9861	0,455	2,2	2,42	6,22	2,57
0,950	0,051	-0,253	0,60	-2,3	0,9893	0,476	2,1	2,20	5,27	2,40
0,900	0,105	-0,3	0,6179	-2,326	0,99	0,500	2,0	2,00	4,47	2,24
0,850	0,163	-0,385	0,65	-2,4	0,9918	0,526	1,9	1,83	3,81	2,08
0,800	0,223	-0,4	0,6554	-2,409	0,992	0,556	1,8	1,68	3,26	1,94
0,750	0,288	-0,5	0,6915	-2,5	0,9938	0,588	1,7	1,54	2,78	1,80
0,700	0,357	-0,524	0,70	-2,576	0,995	0,625	1,6	1,43	2,39	1,67
0,650	0,431	-0,6	0,7257	-2,6	0,9953	0,667	1,5	1,33	2,06	1,55
0,600	0,511	-0,674	0,75	-2,652	0,996	0,714	1,4	1,24	1,78	1,43
0,550	0,598	-0,7	0,7580	-2,7	0,9965	0,769	1,3	1,17	1,54	1,32
0,500	0,693	-0,8	0,7881	-2,748	0,997	0,833	1,2	1,10	1,33	1,21
0,450	0,799	-0,842	0,80	-2,8	0,9974	0,909	1,1	1,05	1,15	1,10
0,400	0,916	-0,9	0,8159	-2,878	0,998	1,0	1,0	1,00	1,00	1,00
0,350	1,050	-1,0	0,8413	-2,9	0,9981	1,1	0,909	0,965	0,878	0,910
0,300	1,204	-1,036	0,85	-3,0	0,9986	1,2	0,833	0,941	0,787	0,837
0,250	1,386	-1,1	0,8643	-3,090	0,999	1,3	0,769	0,924	0,716	0,775
0,200	1,609	-1,2	0,8849	-3,291	0,9995	1,4	0,714	0,911	0,659	0,723
0,150	1,897	-1,282	0,90	-3,5	0,9998	1,5	0,667	0,903	0,615	0,681
0,100	2,303	-1,3	0,9032	-3,719	0,9999	1,6	0,625	0,897	0,574	0,640
0,050	2,996	-1,4	0,9192			1,7	0,588	0,892	0,540	0,605
		-1,5	0,9332			1,8	0,556	0,889	0,512	0,575
		-1,6	0,9452			1,9	0,526	0,887	0,485	0,547
		-1,645	0,95			2,0	0,500	0,886	0,463	0,523
		-1,7	0,9554			2,1	0,476	0,886	0,439	0,496
		-1,751	0,96			2,2	0,455	0,886	0,425	0,480
		-1,8	0,9641			2,3	0,435	0,886	0,409	0,461
		-1,881	0,97			2,4	0,417	0,887	0,394	0,444
		-2,0	0,9772			2,5	0,400	0,887	0,380	0,428

Примечание. Для логарифмически нормального распределения  $x = (\lg t - \lg t_0) / S$ .

## СОВМЕСТНОЕ ДЕЙСТВИЕ ВНЕЗАПНЫХ И ИЗНОСОВЫХ ОТКАЗОВ

Вероятность безотказной работы за период  $t$  по теореме умножения вероятностей

$$P(t) = P_v(t) P_n(t),$$

где  $P_v(t) = e^{-\lambda t}$  и  $P_n(t) = \frac{P(T+t)}{P(T)}$  — вероятности отсутствия внезапных и соответственно износосовых отказов.

Для системы из последовательно соединенных элементов вероятность безотказной работы за период  $t$ , если до этого она проработала время  $T$

$$P_{ст}(t) = e^{-t \sum \lambda_i} \prod \frac{P_{ni}(T+t)}{P_{ni}(T)},$$

где знаки  $\Sigma$  и  $\Pi$  означают сумму и произведение.

Для новых изделий  $T = 0$  и  $P_{ni}(T) = 1$ .

На рис. 41 показаны кривые вероятности отсутствия внезапных отказов, износосовых отказов и кривая вероятности безотказной работы при совместном действии внезапных и износосовых отказов. Вначале, когда интенсивность износосовых отказов низка, кривая  $P(t)$  следует кривой  $P_v(t)$ , а потом резко снижается.

В период износосовых отказов их интенсивность, как правило, многократно выше, чем внезапных.

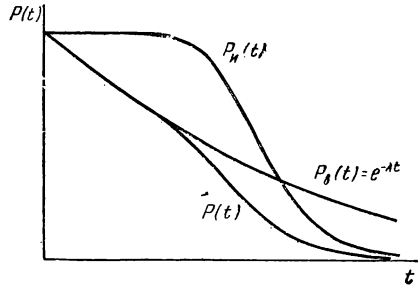


Рис. 41

## ОСОБЕННОСТИ ВОПРОСОВ НАДЕЖНОСТИ ВОССТАНАВЛИВАЕМЫХ ИЗДЕЛИЙ

У невосстанавливаемых изделий рассматривают первичные отказы, у восстанавливаемых — первичные и повторные отказы. Все рассуждения и термины для невосстанавливаемых изделий распространяются на первичные отказы восстанавливаемых изделий.

Для восстанавливаемых изделий показательны графики (рис. 42) эксплуатации (а) и работы (б) восстанавливаемых изделий. Первые показывают периоды работы, ремонта и профилактики (осмотров), вторые — периоды работы. С течением времени периоды работы между ремонтами становятся короче, а периоды ремонта и профилактики возрастают.

У восстанавливаемых изделий свойство безотказности характеризуется средним числом отказов  $m_{ср. от}$ , отнесенным к одному изделию, и частотой отказов (или параметром потока отказов)  $\Lambda(t) = \frac{dm_{ср. от}(t)}{dt}$ .

Частота отказов аналогична интенсивности отказов, но учитывает повторные отказы.

В сложных изделиях (системах) параметр — суммарная частота отказов рассматривается как сумма частот отказов. Составляющие потоки можно рассматривать по узлам или по типам устройств, например, механическим, гидравлическим, электрическим, электронным и другим.

$$\Lambda(t) = \Lambda_1(t) + \Lambda_2(t) +$$

Соответственно средняя наработка на отказ изделия

$$T_{cp} = 1/\Lambda, \text{ где } 1/T_{cp} = 1/t_{cp1} + 1/t_{cp2} +$$

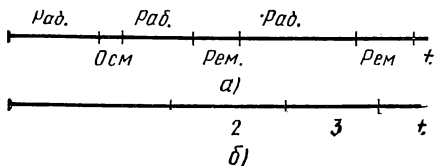


Рис. 42

Рассмотрим случай, когда профилактическая замена элементов для предотвращения износовых отказов не предусматривается, а элементы заменяют только после их отказов.

На графике частоты отказов по времени (рис. 43) наблюдаются максимумы соответственно среднему сроку службы первого, второго и третьего поколений элементов.

Дисперсии каждого последующего поколения резко возрастают по сравнению с предыдущим\*. Кривые частоты отказов накладываются друг на друга и приближают суммарную частоту отказов к постоянной  $\Lambda(t) = \Lambda = 1/t_{cp}$ , которая гораздо больше, чем в период действия только внезапных отказов.

Вероятность безотказной работы подчиняется экспоненциальному распределению:

$$P(t) = e^{-\Lambda t}.$$

Для системы из последовательно соединенных элементов

$$P_{ст}(t) = e^{-t \sum \lambda_i}.$$

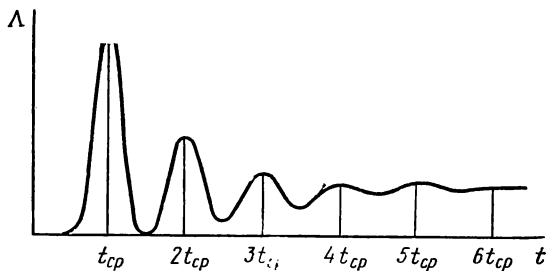


Рис. 43

Основной показатель — коэффициент технического использования  $\eta_{ст}$ , для системы из  $n$  элементов с одинаковым коэффициентом  $\eta$  каждого:

$$\eta_{ст} = \frac{T_{раб}}{T_{раб} + T_{пр}} = \frac{1}{1 + \frac{T_{пр}}{T_{раб}}} = \frac{1}{1 + \frac{n(1-\eta)}{\eta}},$$

где  $T_{раб}$  — время работы, а  $T_{пр}$  — время простоя.

\* Так как элементы малой долговечности могут заменяться также элементами малой долговечности, а элементы большой долговечности — элементами также большой долговечности.

В формуле второй член в знаменателе характеризует относительное время простоя;  $1 - \eta$  — относительное время простоя одного элемента;  $\frac{1}{n}$  учитывает, что он не отказывает во время ремонта.

#### НАДЕЖНОСТЬ СИСТЕМ С РЕЗЕРВИРОВАНИЕМ

Если требуется высокая надежность системы, состоящей из многих элементов, то повышением надежности элементов часто не удастся ограничиться и приходится применять резервирование. Резервирование позволяет уменьшить вероятность отказов на несколько порядков. Применяют: 1) постоянное резервирование с нагруженным, или горячим, резервом, 2) резервирование замещением с ненагруженным, или холодным, резервом.

Резервирование наиболее широко применяют в радиоэлектронной аппаратуре, в которой резервные элементы имеют малые габариты и легко переключаются.

Особенности резервирования в машиностроении: в некоторых системах резервные агрегаты используют как рабочие в часы пик; в ряде систем резервирование обеспечивает сохранение работоспособности, но с пониженными показателями.

В транспортных машинах, в частности в автомобилях, применяют двойную или тройную систему тормозов. В пассажирских самолетах применяют 3—4 двигателя и несколько электрических машин. Выход из строя одной или даже нескольких машин, кроме последней, не приводит к аварии самолета. В морских судах — по две машины. Число эскалаторов, паровых котлов выбирают с учетом возможности отказа и необходимости ремонта. При этом в часы пик могут работать все эскалаторы. В общем машиностроении в ответственных узлах используют двойную систему смазки, двойные и тройные уплотнения. В станках применяют запасные комплекты специальных инструментов. На заводах уникальные станки основного производства стараются иметь по два или более. В автоматическом производстве применяют накопители, станки-дублиеры и даже дублирующие участки автоматических линий.

Применение запасных деталей также можно рассматривать как вид резервирования.

При постоянном резервировании резервные элементы или цепи подключают параллельно основным (рис. 44). Вероятность отказа всех элементов (основного и резервных) по теореме умножения вероятностей

$$Q_{ст}(t) = Q_1(t) Q_2(t) \dots Q_n(t) = \prod_1^n Q_i(t),$$

где  $Q_i(t)$  — вероятность отказа элемента  $i$ .

Вероятность безотказной работы

$$P_{ст}(t) = 1 - Q_{ст}(t).$$



Если элементы одинаковы, то

$$Q_{\text{ст}}(t) = Q_1^n(t) \text{ и } P_{\text{ст}}(t) = 1 - Q_1^n(t).$$

Например, если  $Q_1 = 0,01$  и  $n = 2$  (дублирование)  $P_{\text{ст}} = 0,9999$ , если  $Q_1 = 0,01$  и  $n = 3$  (двойное резервирование)  $P_{\text{ст}} = 0,999999$ .

Таким образом, в системах с последовательно соединенными элементами вероятность безотказной работы определяют перемножением вероятностей безотказной работы элементов, а в системе с параллельным соединением — вероятность отказа перемножением вероятностей отказа элементов.

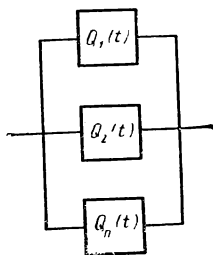


Рис. 44

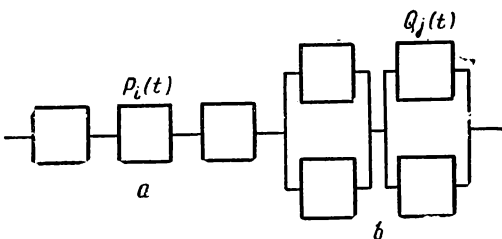


Рис. 45

Если в системе (рис. 45)  $a$  элементов не дублированы, а  $b$  элементов дублированы, то надежность системы

$$P_{\text{ст}}(t) = P_a(t) P_b(t); \quad P_a(t) = \prod_1^a P_i(t);$$

$$P_b(t) = \prod_1^b [1 - Q_i^2(t)].$$

Если в системе несколько основных и несколько резервных элементов, причем все элементы постоянно включены и работают параллельно, то вероятность сохранения работоспособности системы определяется с помощью биномиального распределения. Степень бинома берёт равной общему числу параллельно работающих элементов. Например, если в системе предусмотрены два основных и один резервный элемент, то используют разложение бинома третьей степени. Вероятность сохранения работоспособности системы представляется первыми двумя членами, из которых первый выражает вероятность безотказности всех трех элементов, а второй — вероятность безотказности двух элементов и отказа третьего.

При резервировании замещением резервные элементы включаются только при отказе основных. Это включение может производиться автоматически или вручную. К резервированию можно отнести применение резервных агрегатов и блоков инструментов, устанавливаемых взамен отказавших, причем эти элементы тогда рассматривают входящими в систему.

Для основного случая экспоненциального распределения отказов при малых значениях  $\lambda t$ , т. е. при достаточно высокой надежности элементов, вероятность отказа системы (см. рис. 44)

$$Q_{\text{ст}}(t) \approx \frac{\prod_1^n Q_i(t)}{n!} \approx \frac{\prod_1^n \lambda_i t}{n!}.$$

Если элементы одинаковы, то

$$Q_{\text{ст}}(t) \approx \frac{Q^n(t)}{n!} \approx \frac{(\lambda t)^n}{n!}.$$

Формулы справедливы при условии, что переключение абсолютно надежно. При этом вероятность отказа в  $n!$  раз меньше, чем при постоянном резервировании. Меньшая вероятность отказа понятна, так как меньшее количество элементов находится под нагрузкой. Если переключение недостаточно надежно, то выигрыш может быть легко утерян.

Для поддержания высокой надежности резервированных систем отказавшие элементы следует восстанавливать или заменять.

Применяют резервированные системы, в которых отказы (в пределах числа резервных элементов) устанавливают при периодических проверках, и системы, в которых отказы регистрируются при их появлении.

В первом случае система может начать работать с отказавшими элементами. Тогда расчет на надежность ведут за период от последней проверки. Если предусмотрено немедленное обнаружение отказов и система продолжает работать во время замены элементов или восстановления их работоспособности, то оценку надежности ведут за время от отказа до окончания ремонта.

В автоматических линиях, как известно, часто применяют накопители, которые разбивают линии на отдельные участки, причем отказ какого-нибудь элемента (станка) вызывает остановку не всей линии, а только одного участка. В это время другие участки продолжают работу, получая заготовки от накопителя или подавая заготовки в накопитель. При этом вероятность безотказной работы линии меньше этой вероятности для последнего участка и приближается к ней при увеличении емкости накопителя. Вероятность длительной безотказной работы линии меньше вероятности для лимитирующего участка.

Эффективность разных способов резервирования проиллюстрируем на основной системе из четырех последовательно соединенных элементов с вероятностью безотказной работы каждого 0,9.

Вероятность безотказной работы системы без резервирования (рис. 46, а)

$$P_{\text{ст}}(t) = P_1^4(t) = 0,9^4 = 0,65 \text{ и } Q_{\text{ст}}(t) = 0,35;$$

дублированной системы с постоянным резервом в виде такой же системы (рис. 46, б)

$$P_{ст}(t) = 1 - Q_{ст}^2(t) = 1 - 0,35^2 = 0,88;$$

дублированной системы с ненагруженным резервом и вполне надежным переключением

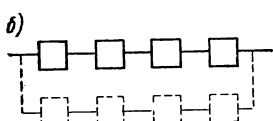
$$P_{ст}(t) \approx 1 - \frac{Q_{ст}^n(t)}{n!} \approx 1 - \frac{0,35^2}{2} \approx 0,94;$$

системы с независимым постоянным дублированием каждого элемента (рис. 46, в)

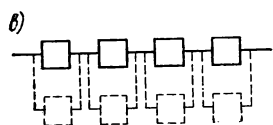
$$P_{ст}(t) = [1 - Q_1^2(t)]^4 = (1 - 0,1^2)^4 \approx 0,96;$$



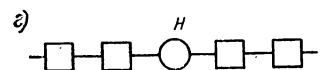
такой же системы с независимым ненагруженным дублированием



$$P_{ст}(t) \approx \left[ 1 - \frac{Q_1^2(t)}{n!} \right]^4 \approx \left[ 1 - \frac{0,1^2}{2} \right]^4 \approx 0,98.$$



Если систему рассматривать как технологическую, например как автоматическую линию, и поставить в середине накопитель высокой надежности (рис. 46, г), то вероятность безотказной работы поднимется с 0,65 до величины несколько меньшей 0,81.



Пример наглядно показывает, что элементное резервирование гораздо эффективнее, чем общее, а резервирование замещением при совершенно надежном переключении эффективнее, чем постоянное.

Рис. 46

Если ту же систему рассматривать как восстанавливаемую с коэффициентом возможного технического использования каждого элемента 0,9, то коэффициент технического использования системы

$$\eta_{ст} = \frac{1}{1 + \frac{4(1-0,9)}{0,9}} = 0,69.$$

При постановке в середине высоконадежного накопителя коэффициент технического использования

$$\eta_{ст} < \frac{1}{1 + \frac{2(1-0,9)}{0,9}} = 0,82.$$

**Расчет надежности сложных систем.** В технике иногда применяют сложные системы, которые нельзя свести ни к последовательным, ни к параллельным. Рассмотрим основную систему из двух элементов  $A \text{ и } A'$

которая дублирована системой  $BB'$  (рис. 47). Кроме того, предусмотрен дополнительно резервный элемент  $X$ , который резервирует элементы  $A$  и  $B$  и делает систему сложной.

Для расчета подобных сложных систем пользуются теоремой полной вероятности Байеса, которая в применении к надежности формулируется так. Вероятность отказа системы

$$Q_{\text{ст}} = Q_{\text{ст}}(X \text{ исправен}) P_X + Q_{\text{ст}}(X \text{ неисправен}) Q_X,$$

где  $P_X$  и  $Q_X$  — вероятность исправности и соответственно неисправности элемента  $X$ . Структура формулы понятна, так как  $P_X$  и  $Q_X$  можно представить как долю времени при исправном и соответственно неисправном элементе  $X$ .

Вероятность отказа системы при исправном элементе  $X$  определяют как произведение вероятности отказов обоих элементов  $A'$  и  $B'$ , т. е.

$$\begin{aligned} Q_{\text{ст}}(X \text{ исправен}) &= Q_{A'} Q_{B'} = \\ &= (1 - P_{A'}) (1 - P_{B'}). \end{aligned}$$

Вероятность отказа системы при неисправном элементе  $X$

$$Q_{\text{ст}}(X \text{ неисправен}) = Q_{AA} Q_{BB'} = (1 - P_A P_{A'}) (1 - P_B P_{B'}).$$

Вероятность отказа системы в общем случае

$$Q_{\text{ст}} = (1 - P_{A'}) (1 - P_{B'}) P_X + (1 - P_A P_{A'}) (1 - P_B P_{B'}) Q_X.$$

Здесь и выше термин «исправный» понимается как неотказавший и по ГОСТ подлежит замене на «работоспособный».

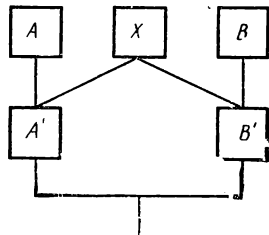


Рис. 47

#### ОПРЕДЕЛЕНИЕ ОПТИМАЛЬНОЙ ДОЛГОВЕЧНОСТИ ВОССТАНАВЛИВАЕМЫХ ИЗДЕЛИЙ

Долговечность ремонтируемых машин может быть физически неограниченной, так как детали поочередно ремонтируются или заменяются. Однако со временем эксплуатации время ремонта и стоимость технического обслуживания растут, межремонтные периоды и производительность падают.

Универсальным критерием оптимальной долговечности технологических машин может быть себестоимость изготовления изделий. Введем следующие обозначения:

$C_0, C_1, C_2, C_3$  — начальная стоимость и стоимости капитальных ремонтов;

$t_1, t_2, t_3$  — межремонтные периоды в часах;

$n_1, n_2, n_3$  — часовая производительность;

$\gamma_1, \gamma_2, \gamma_3$  — средняя стоимость технического обслуживания за 1 ч;

$S_1, S_2, S_3$  — себестоимость единицы продукции (кроме стоимости материалов).

Тогда себестоимость единицы продукции, выпускаемой машиной при эксплуатации ее до первого капитального ремонта,

$$S_1 = \frac{C_0 + \gamma_1 t_1}{n_1 t_1}.$$

То же, до второго ремонта

$$S_2 = \frac{C_0 + \gamma_1 t_1 + C_1 + \gamma_2 t_2}{n_1 t_1 + n_2 t_2}.$$

То же, до третьего ремонта

$$S_3 = \frac{C_0 + \gamma_1 t_1 + C_1 + \gamma_2 t_2 + C_2 + \gamma_3 t_3}{n_1 t_1 + n_2 t_2 + n_3 t_3}.$$

Обычно  $S_1 > S_2$ , но, начиная с некоторого оптимального числа капитальных ремонтов, себестоимость изделий начинает возрастать.

#### ОЦЕНКА ТОЧНОСТИ РАСПРЕДЕЛЕНИЙ НА ОСНОВЕ ВЫБОРОЧНЫХ ИСПЫТАНИЙ

Точность характеристик распределений удобно оценивать с помощью доверительных границ, определяющих доверительные интервалы, в которых заключаются с заданной высокой вероятностью неизвестные характеристики.

Рассмотрим два вопроса: оценку точности генеральной средней характеристики нормальной генеральной совокупности и оценку согласия эмпирического и теоретического распределений.

Для оценки точности определения генеральной средней  $x_0$  по средней  $\bar{x}$  и среднему квадратическому отклонению  $S$  выборки находим вероятность  $\alpha$ , что  $x - x_0$  укладывается в диапазон  $\pm \varepsilon$ :

$$\alpha = \text{Вер} (-\varepsilon < \bar{x} - x_0 < +\varepsilon).$$

Здесь  $\varepsilon$  — некоторая величина, которую заменяем  $\varepsilon = t_\alpha S / \sqrt{n}$ , где  $n$  — число членов выборки. Тогда

$$\alpha = \text{Вер} (-t_\alpha \leq t \leq t_\alpha) = \int_{-t_\alpha}^{t_\alpha} f(t) dt,$$

где  $t = (\bar{x} - x_0) \sqrt{n} / S$ ;

$f(t)$  — плотность распределения Стюдента, используемого для обработки опытных данных, подчиняющихся нормальному закону.

Значения функции распределения Стюдента  $t_\alpha$  приведены в табл. 2.

Доверительные границы для  $x_0$  при рассчитанных значениях  $\bar{x}$  соответственно равны  $\bar{x} - \varepsilon$  и  $\bar{x} + \varepsilon$ .

Для оценки близости эмпирического и теоретического распределений широко используют критерий согласия А. Н. Колмогорова. Для этого на одном графике наносят эмпирическую  $F_\partial(x)$  и теоретическую  $F_T(x)$  функции (у функции  $F_T(x)$  должны быть известны параметры) и определяют наибольшую разность между ними:

$$D_n = \max \{F_\partial(x) - F_T(x)\}.$$

ЗНАЧЕНИЯ  $t_{\alpha}$  ПО РАСПРЕДЕЛЕНИЮ СТЬЮДЕНТА В ЗАВИСИМОСТИ  
ОТ ВЕРОЯТНОСТИ  $\alpha$  И ЧИСЛА СТЕПЕНЕЙ СВОБОДЫ  $k^*$ 

	$\alpha$						
	0,70	0,80	0,90	0,95	0,98	0,99	0,999
2	1,336	1,886	2,920	4,303	6,965	9,925	31,60
3	1,250	1,638	2,353	3,189	4,541	5,844	12,94
4	1,190	1,533	2,132	2,776	3,747	4,604	8,610
5	1,156	1,476	2,015	2,571	3,365	4,032	6,859
6	1,134	1,440	1,943	2,447	3,143	3,707	5,959
8	1,108	1,397	1,860	2,306	2,896	3,355	5,041
10	1,093	1,372	1,812	2,228	2,764	3,169	4,587
16	1,071	1,337	1,746	2,120	2,583	2,921	4,015
30	1,055	1,310	1,697	2,042	2,457	2,750	3,646
60	1,046	1,296	1,671	2,000	2,390	2,660	3,460
$\infty$	1,036	1,282	1,645	1,960	2,326	2,576	3,291

\* В распределении Стьюдента  $k=n-1$ .

Затем находят вероятность

$$P = \text{Вер} [D_n \sqrt{n} \geq \lambda_n],$$

где  $\lambda_n$  зависит от  $P$ :

$$P = 0,99 \ 0,95 \ 0,90 \ 0,85 \ 0,80 \ 0,70 \ 0,60 \ 0,40 \ 0,30 \ 0,20 \ 0,10 \ 0,05 \ 0,02 \ 0,01$$

$$\lambda_n = 0,44 \ 0,52 \ 0,57 \ 0,61 \ 0,65 \ 0,71 \ 0,77 \ 0,89 \ 0,97 \ 1,07 \ 1,22 \ 1,36 \ 1,52 \ 1,63$$

$n$  — число измерений.

Если вероятность, что  $D_n \sqrt{n} > \lambda_n$  достаточно велика, т. е.  $P > 0,2-0,3$ , то можно считать, что  $D_n$  — случайное отклонение и что теоретическая и эмпирическая функции хорошо согласуются.

В противном случае наблюдаемые отклонения, по-видимому, носят не случайный характер и функции недостаточно хорошо согласуются одна с другой.

Другим также широко распространенным критерием является критерий  $\chi^2$  Пирсона.

#### РАСЧЕТ ДЕТАЛЕЙ МАШИН С УЧЕТОМ РАССЕЯНИЯ ЗНАЧЕНИЙ ПАРАМЕТРОВ

Параметры, входящие в формулы расчета деталей машин, имеют рассеяние и могут рассматриваться как случайные величины. Соответственно расчеты должны производиться в вероятностном плане. Это особенно относится к расчетам на долговечность и к расчетам, в которые в качестве основных параметров входят натяги и зазоры, например к расчетам соединений с натягом и подшипников. Натяги и зазоры получают как разность близких величин и имеют, так же как и ресурсы, особенно большое рассеяние.

Представим выражение для расчетного критерия работоспособности (напряжения, ресурса, температуры) в общем виде:

$$Y = \varphi (X_1, X_2, X_3, \dots),$$

где  $X_1, X_2, X_3, \dots$  — параметры, рассматриваемые как случайные независимые величины, имеющие математические ожидания  $m_1, m_2, m_3, \dots$  и средние квадратические отклонения  $S_1, S_2, S_3, \dots$ .

Предполагаем, что функция в пределах рассеяния параметров может быть линеаризована. Тогда, разлагая функцию в ряд Тейлора и отбрасывая члены выше первого, получаем:

$$Y = \varphi(m_1, m_2, m_3, \dots) + \sum_1^n (\partial\varphi/\partial X_i)_m (X_i - m_i).$$

Математическое ожидание

$$M = \varphi(m_1, m_2, m_3, \dots).$$

Среднее квадратическое отклонение

$$S = \sqrt{\sum_1^n (\partial\varphi/\partial X_i)_m^2 S_i^2},$$

где  $(\partial\varphi/\partial X_i)_m$  — частная производная функции  $\varphi$  по параметру  $X_i$ , в которую подставлены математические ожидания параметров.

В большинстве случаев случайные величины в расчетах деталей машин подчиняются нормальному распределению или распределениям, которые могут быть аппроксимированы нормальным. Тогда предельные значения расчетного критерия работоспособности  $Y$  при заданной вероятности

$$Y_{\frac{m_{\max}}{m_{\min}}} = M + u_P S,$$

где  $u_P$  — квантиль нормального распределения, выбираемый по табл. 1 в зависимости от требуемой вероятности  $P$ .

Значения числовых характеристик  $m_i$  и  $S_i$ , где  $i = 1, 2, 3, \dots$  задают на основе экспериментальных данных. Иногда, в частности для геометрических размеров, задают номинальные значения  $X_{\text{нi}}$  и предельные отклонения верхнее  $\Delta_{\text{вi}}$  и нижнее  $\Delta_{\text{нi}}$ . Тогда  $m_i = X_{\text{нi}} + 0,5 (\Delta_{\text{вi}} + \Delta_{\text{нi}})$ . Зависимость справедлива для любого симметричного распределения. Приняв, что поле допуска  $\Delta_{\text{вi}} - \Delta_{\text{нi}}$  покрывается интервалом  $6S_i^2$ , получим

$$S_i = 0,167 (\Delta_{\text{вi}} - \Delta_{\text{нi}}).$$

Иллюстрируем расчеты примером цилиндрического соединения с натягом. Определим момент, который с заданной вероятностью может передать соединение с учетом рассеяния размеров вала и отверстия и коэффициента трения.

Обозначим коэффициент трения  $f$ , среднее значение (математическое ожидание)  $f_0$ , интервал  $f_{\text{max}} - f_{\text{min}}$ , натяг в соединении  $\delta$ , среднее значение  $\delta_0$ , поле допуска вала  $\delta_{\text{в}}$ , отверстия  $\delta_{\text{а}}$ .

Момент, который может передать соединение, пропорционален  $\delta$  и  $f$ :

$$T = C\delta f,$$

где  $C$  — функция номинальных размеров соединяемых деталей, модуля упругости и коэффициента поперечного сжатия материала.

Момент, который с заданной вероятностью может передать соединение,

$$T = C\delta_0 f_0 + u_p S.$$

Средние квадратические отклонения натяга и коэффициента трения:

$$S_\delta = \frac{1}{6} \sqrt{\delta_a^2 + \delta_b^2} \quad \text{и} \quad S_f = \frac{1}{6} (f_{\max} - f_{\min}).$$

Частные производные

$$(\partial T / \partial \delta)_m = C f_0 \quad \text{и} \quad (\partial T / \partial f)_m = C \delta_0.$$

Среднее квадратическое отклонение момента

$$S = \frac{C}{6} \sqrt{f_0^2 (\delta_a^2 + \delta_b^2) + \delta_0^2 (f_{\max} - f_{\min})^2}.$$

Для вероятности  $P = 0,999 \quad 0,995 \quad 0,9 \quad 0,5$

$$u_p = -3,09 \quad -2,58 \quad -1,28 \quad 0$$

#### ОБЩИЕ НАПРАВЛЕНИЯ ПОВЫШЕНИЯ НАДЕЖНОСТИ МАШИН

Таковыми направлениями являются:

1. Обеспечение необходимого технического уровня изделий. Невозможно достигнуть высокой надежности и долговечности машин с непрогрессивным рабочим процессом и несовершенной схемой или несовершенными механизмами.

2. Применение агрегатов и деталей с высокой надежностью и долговечностью по своей природе: быстроходных агрегатов без механических передач, например электрошпинделей, агрегатов и деталей, работающих при чистом жидкостном трении или без трения (электрическое торможение, бесконтактное электрическое управление); деталей, работающих при напряжениях ниже пределов выносливости, и т. д.

3. Применение деталей и механизмов, самоподдерживающих работоспособность, — самоуставливающихся, самоприрабатывающихся, самосмазывающихся; применение систем — самонастраивающихся, самоуправляющихся.

4. Переход на изготовление машин по жестко регламентированной технологии крупносерийного или массового производства. При этом резко сокращается рассеивание ресурсов. Надежность ряда элементов машин сильно меняется даже от колебаний размеров в пределах допусков. Так, прочность сцепления в прессовых соединениях, даже выполненных по второму классу точности при одной посадке, в связи с колебаниями натяга может меняться в несколько раз.



### III. ВЫБОР МАТЕРИАЛОВ ДЛЯ ДЕТАЛЕЙ МАШИН. НОВЫЕ МАТЕРИАЛЫ

---

Материалы и термообработка имеют решающее значение для качества (особенно надежности и долговечности) и экономичности машин. Современные машины высоких параметров нельзя создать, не используя материалы с высокими характеристиками. Стоимость материалов составляет значительную часть стоимости машин, особенно машин массового выпуска (с малой трудоемкостью) и металлоемких, в частности стоимость материалов в автомобилях в среднем 65—70%, в грузоподъемных машинах 70—75%.

Удобно рассматривать требования к материалам деталей в соответствии с основными критериями их работоспособности, из которых ниже рассматриваются прочность, в том числе контактная, жесткость и износостойкость.

#### ДЕТАЛИ, РАССЧИТЫВАЕМЫЕ ПО КРИТЕРИЮ ПРОЧНОСТИ И ЖЕСТКОСТИ

Деталей, подчиненных критерию статической прочности, немного. К ним относятся детали с большой начальной затяжкой (большинство крепежных винтов, заклепок, пружин), детали котлов и сосудов высокого давления, быстровращающиеся диски и некоторые другие детали с малым числом плавных нагружений соответственно длительному циклу работы машин.

К деталям, подчиненным критерию циклической прочности, относятся зубчатые колеса, валы и оси, на которые не накладываются высокие требования к жесткости; шатуны, штоки; крепежные винты и пружины, подверженные переменным нагрузкам; станины кузнечно-прессовых, горных, строительных, транспортных и других машин, подверженные переменным нагрузкам; металлические конструкции грузоподъемных машин.

К деталям, подчиненным критериям контактной статической и циклической прочности, относятся детали узлов качения: подшипников, направляющих, шариковых пар винт — гайка, шариковых шлицевых соединений, зубчатые колеса, роликовые муфты и патроны и др.

Масса большинства деталей, рассчитываемых на прочность по опасным сечениям, обратно пропорциональна допускаемому напряжению.

Длина деталей типа брусьев обычно не зависит от материала, а следовательно, их масса изменяется пропорционально площади поперечного сечения  $F$ . Так, для деталей, работающих на растяжение

(рис. 48, а),  $F \geq P / [\sigma]$ . Такая же зависимость массы от допускаемого напряжения распространяется на детали, работающие на изгиб при заданном расстоянии между опорами, сохранении постоянной высоты сечения и варьировании ширины, и на зубчатые колеса, рассчитываемые на изгибную прочность зубьев (рис. 48, б, в). Масса деталей типа балок и валов, работающих на изгиб или кручение при сохранении геометрического подобия сечений (рис. 48, г), обратно пропорциональна допускаемому напряжению в степени 2/3.

Масса деталей (рис. 48, д—ж), рассчитываемых на контактную прочность (подшипников качения, многих зубчатых колес и др.), винтовых пружин, деталей, в основном нагруженных массовыми силами (например, быстроходных шатунов), обратно пропорциональна квадрату допускаемого напряжения.

Допускаемое напряжение, как известно, выбирают: при статической нагрузке, в том числе при контактных напряжениях, пропорциональным или близким к пропорциональному пределу текучести, а для хрупких материалов — к пределу прочности; при циклических нагрузках пропорциональным пределу выносливости деталей; при контактных нагружениях в условиях перекачивания пропорциональным твердости с учетом твердости подслоя. Отсюда очевидна выгода изготовления деталей, подчиненных критерию прочности, из материалов с высокими прочностными характеристиками.

Особенно это относится к деталям, рассчитываемым на контактную прочность, к пружинам, к зубчатым колесам и другим деталям простых конфигураций малых и средних размеров, у которых меньше сказывается концентрация напряжений и масштабный фактор. Для валов в связи с их сложной формой и значительными размерами применяют преимущественно улучшение, обеспечивающее среднюю твердость.

Использование для машин материалов с повышенными механическими характеристиками дает существенную экономию материалов и повышает технико-экономические показатели машин. Между тем во многих машинах до сих пор широко применяют материалы с более низкими, чем это необходимо, характеристиками. При технико-экономическом анализе необходимо учитывать, что понижение механических характеристик и соответственное увеличение размеров одной детали или группы деталей неизбежно влечет за собой в виде лавинного процесса увеличение размера и массы других.

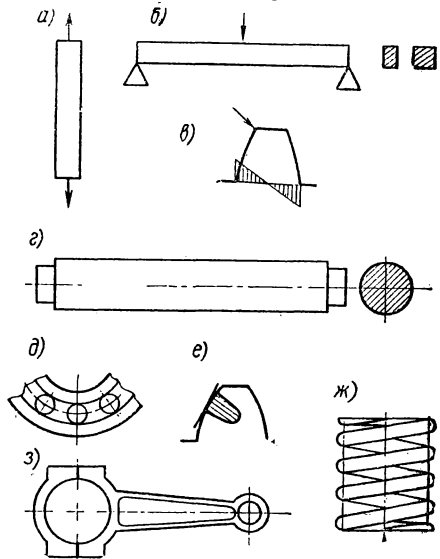


Рис. 48

Следует считать принципиально неправильным применение зубчатых колес средних и малых размеров низкой твердости. Зубья работают в условиях, близких к условиям работы роликподшипников, но нигде в мире роликподшипники не изготавливают твердостью ниже *HRC60*. Переход на изготовление редукторных зубчатых колес, закаленных до высокой твердости, вместо улучшенных уменьшает массу редуктора в три раза или многократно увеличивает долговечность. В зарубежной печати был приведен пример уменьшения массы редуктора в 8 раз при повышении твердости зубчатых колес с *HB200* до *HB600*. Уменьшение массы редуктора на 1 кг по литературным данным приводит к уменьшению массы всей машины в среднем на 2,5 кг.

Выбор материалов часто в ущерб их экономии и долговечности машин подчиняют технологическим требованиям. Например, резьбовые крепежные изделия, изготовлявшиеся преимущественно из низкоуглеродистых сталей, прочность которых почти в два раза ниже среднеуглеродистых (при практически той же стоимости материала), могли быть в два раза легче. Еще большая экономия возможна на корпусных деталях за счет уменьшения фланцев, размеры которых выбирают пропорциональными диаметрам болтов. При использовании для винтов низкоуглеродистых сталей нужно применять обжатие стержня, которое повышает прочность до 1,5 раза.

Легирование сталей как процесс повышения прочностных, износowych, коррозионных и технологических свойств сталей малыми добавками легирующих элементов обладает огромными возможностями. Прочность современных высокопрочных легированных сталей более чем в два раза выше прочности углеродистых сталей (при оптимальных термообработках). Вследствие плохой прокаливаемости и сильного коробления детали из углеродистой стали обрабатывают термически до значительно меньшей твердости, чем из легированных. Даже применение низколегированных сталей без термообработки для трубопроводов и элементов металлических конструкций, подчиненных критерию прочности, приводит вследствие повышения исходной прочности на 30—50% к значительной экономии металла. Применяют также термообработанные трубы. В металлических конструкциях полностью реализовать экономию металла от повышения прочности невозможно в связи с требованиями жесткости.

На контактную прочность сталей легирование оказывает влияние в основном через твердость и структуру поверхностного слоя после закалки и через прочность сердцевины. При обеспечении надлежащей твердости и структуры поверхностного слоя, а также прочности сердцевины высоколегированные цементруемые стали могут быть заменены низколегированными. Для обеспечения высокой контактной прочности и износостойкости деталей машин, особенно подшипников качения, важна каждая единица твердости по Роквеллу.

По критерию контактной прочности в поверхностных слоях очень неблагоприятен остаточный аустенит, который под действием высоких контактных напряжений и местных высоких температур превращается в мартенсит, что сопровождается снижением остаточных напряжений сжатия и даже появлением остаточных напряжений растяжения.

При изготовлении подшипников из сталей вакуумной выплавки долговечность по зарубежным данным выше в два раза, причем повторными переплавами под вакуумом ее можно еще значительно повысить. Контактная прочность существенно понижается из-за крупных включений, которые не должны допускаться. Значительное влияние оказывает также твердость материала сопряженной детали.

Для повышения прочности чугуна, как известно, весьма эффективно его модифицирование добавкой в ковш небольшого количества графитизирующих элементов (ферросилиция, силикокальция или силикоалюминия). При этом обеспечивается сферическая форма графита и резко снижается внутренняя концентрация напряжений. Предел прочности при растяжении может быть поднят до предела прочности средней углеродистой стали.

К деталям, рассматриваемым по критерию жесткости, относятся станины и корпусные детали большинства машин, в частности станков, большинства валов коробок передач, шпиндели станков и другие детали. Требования к материалам: высокий модуль упругости и технологические свойства, обеспечивающие для станин и корпусных деталей возможность применения тонкостенных конструкций оптимальной формы с малыми остаточными напряжениями и стабильностью в эксплуатации. Термическое упрочнение деталей, подчиненных критерию жесткости, бесполезно, так как оно не повышает модуля упругости материала.

#### ДЕТАЛИ, ПОДЧИНЕННЫЕ КРИТЕРИЮ ДОЛГОВЕЧНОСТИ ПО ИЗНОСУ

подавляющее большинство деталей и самих машин (80—90%) выходит из строя из-за износа. Сюда относятся: станины с направляющими, выполненными как одно целое (наиболее распространенное выполнение), и другие детали с направляющими — столы, суппорты, салазки, вкладыши подшипников, детали фрикционных узлов — тормозов, муфт, ходовые винты и гайки, зубчатые и червячные колеса, значительная часть деталей других передач и валов.

Износостойкость в наибольшей степени, по сравнению с другими распространенными механическими характеристиками, определяется твердостью: существенно растет по мере роста твердости. Если твердость материала выше твердости абразива, то износ мал. Таким образом, действенным средством повышения износостойкости является повышение твердости материала выше твердости абразива.

Сопротивление схватыванию определяется малостью химического средства материалов контактирующих деталей, их твердостью и образованием защитных пленок. Износостойкость достигается выполнением обоих тел высокой твердости или одного максимально твердым, а другого — из мягкого антифрикционного материала.

К подшипниковым материалам предъявляются комплексные требования, соответствующие основным критериям работоспособности: 1) низкий коэффициент трения в паре с материалом вала и смазкой;

2) высокое сопротивление изнашиванию и схватыванию; 3) достаточная усталостная прочность (при пульсирующей нагрузке). Для обеспечения этих комплексных требований необходимы высокие характеристики теплопроводности, прирабатываемости, смачиваемости маслом, коррозионной стойкости, упругости. Для антифрикционных сплавов выгодна, но не обязательна, структура с составляющими разной твердости, которая обеспечивает намазывание мягкой составляющей на несущие выступы, условия для циркуляции масла и образования микроклиньев. Из рассмотрения процесса трения как пластического обтекания материалом детали микронеровностей сопряженной более твердой детали следует, что для уменьшения износа целесообразно понизить отношение сопротивления на срез связей к пределу текучести основания, т. е. применять мягкие тонкие покрытия на более жесткой основе.

Основные требования к фрикционным (тормозным) материалам: высокий коэффициент трения и его стабильность при повышении температуры, износостойкость, включая сопротивление схватыванию, и теплостойкость. Существенно перспективны металлокерамические материалы.

Известно, что коррозия приводит к ежегодной потере металла в народном хозяйстве порядка 10% выплавки, т. е. более 10 млн. т, и к общим годовым потерям в несколько миллиардов рублей. Большое значение имеет выпуск проката с защитными покрытиями, применение биметаллических деталей с коррозиестойким слоем, полимерных покрытий деталей машин, стеклянных покрытий и т. д.

## ОБЩИЕ ТЕХНОЛОГИЧЕСКИЕ ТРЕБОВАНИЯ К МАТЕРИАЛАМ

Детали сложных форм с многими ребрами и перегородками, как известно, требуют литейных материалов. Масса станин, плит и других корпусных деталей, изготавливаемых литыми, в стационарных машинах достигает до 80—85%. Детали с тонкими стенками (листы и листовые конструкции, тонкостенные трубы), длинные тонкостенные детали (балки, рельсы) и др. требуют материалов, обрабатываемых давлением. Форма многих деталей машин и условия их работоспособности дают возможность изготавливать их как из литейных, так и из деформируемых материалов. Тогда существенную роль играет экономический критерий. Например, стоимость изготовления литых колеччатых валов в 2—3 раза меньше, чем штампованных. Трудоемкость крепежных винтов, изготовленных холодной посадкой головки и накаткой резьбы, до 10 раз меньше, чем изготовленных точением в неспециализированном производстве.

Обрабатываемость сталей режущим инструментом обычно рассматривается с позиций скоростей резания и шероховатости поверхности. Для обычных конструкционных сталей при выборе марок обрабатываемость не играет существенной роли. Основной механической характеристикой, определяющей скорость резания, является действительный предел прочности, отнесенный к площади сечения перед образо-

ванием шейки. Скорость резания для автоматных сталей допускается на 20% выше, чем для среднеуглеродистых. Из легирующих элементов более всего понижает допустимую скорость резания углерод, но в пределах до 0,5% (дальнейшее увеличение не влияет), затем кремний. Марганец и никель практически не влияют.

Наиболее неблагоприятны для обработки вязкие аустенитные стали, тогда как при мартенситной структуре обработка происходит вполне успешно. Стойкость инструментов существенно понижается от неметаллических включений, флокенов, разброса твердости, твердой корки и т. д.

Обрабатываемость сталей существенно повышается добавкой свинца в количестве сотых долей процента; в применении к зубчатым колесам добавкой свинца удается многократно повысить стойкость зуборезного инструмента.

Для ряда деталей (глобоидных червяков, некоторых зубчатых колес) важны материалы, имеющие высокую твердость (обычно после улучшения) при возможности чистовой обработки металлическим инструментом. К таким материалам из числа широко известных относятся молибденовые стали. Применение таких материалов позволяет отказаться от шлифования, которое иногда представляет большие трудности, или даже неосуществимо.

Заслуживают внимания мартенситные стареющие стали, содержащие никель (10—20%), кобальт и вольфрам, обладающие после закалки низкой твердостью, что допускает обработку резанием. Затем стали подвергаются старению при температуре около 500° до *HRC* около 55 с нулевыми или весьма малыми деформациями.

Одной из важных причин понижения надежности и долговечности деталей машин являются ш л и ф о в о ч н ы е п р и ж о г и и т р е щ и н ы. Опыты на образцах из легированной стали показали, что прижоги снижают предел выносливости при изгибе на 25%, а трещины — в три раза. В опытах на роликах из стали 12X2H4A шлифовочные прижоги с понижением твердости с *HRC*60÷61 на 10 единиц уменьшали контактную долговечность в 8 раз, а ограниченный предел выносливости — на 25%. Повышение теплостойкости стали приводит к росту сопротивления шлифовочным прижогам, а следовательно, надежности и долговечности деталей.

Очень большое значение имеют литейные свойства. Как правило, в машинах толщины стенок литых деталей из технологических соображений выбирают больше, чем оптимальные. Основным критерием работоспособности большинства наиболее металлоемких деталей — станин, плит и корпусных деталей — является жесткость. Уменьшение толщины стенок может служить наиболее реальным ресурсом экономии металла.

Существенное значение имеет оптимальное расположение волокон. Накатка зубьев, устраняющая перерезание волокон, повышает прочность зубчатых колес на 15—20% или в несколько раз ресурс. Выполнение заготовок колец подшипников раскаткой из труб повышает долговечность подшипников почти в три раза по сравнению с кольцами, имеющими торцовый выход волокон на дорожки качения.

Для листовой стали актуально установление тех дополнительных характеристик, которые обеспечивают повышенную штампуемость.

В связи с широким распространением сварки в машиностроении разработка новых сплавов должна сразу сопровождаться испытаниями на свариваемость и связанную с ней так называемую ножевую коррозию.

## ТРЕБОВАНИЯ К МЕХАНИЧЕСКИМ ХАРАКТЕРИСТИКАМ МАТЕРИАЛОВ

**Требования, обусловленные расчетами деталей.** В связи с значительным рассеиванием механических характеристик деталей и действующих нагрузок начался закономерный переход расчетов на прочность на вероятностную форму, которая должна стать основной. Поэтому необходимо экспериментальное определение и указание в нормативах рассеивания механических характеристик, в первую очередь предела выносливости, основных металлических материалов. Подавляющее большинство машин работает при сильно переменных режимах нагрузки, причем наибольшее распространение имеет нормальное, или гауссово, распределение амплитуд переменных напряжений. Поэтому целесообразно дополнительное экспериментальное определение и указание в нормативах пределов выносливости и кривой усталости для нормального распределения амплитуд напряжений. Для расчетов статической несущей способности нужно уточнение кривой растяжения в зоне начала текучести (значений предела текучести при разных удлинениях). Для расчетов на малоцикловую усталость требуется уточнение кривой усталости Велера в зоне малых чисел циклов и т. д.

**Перспективные требования к материалам.** Для работы при нормальной температуре и атмосферном давлении к таким требованиям следует отнести:

1. Общее повышение прочности металлических материалов.
2. Снижение чувствительности материалов к концентрации напряжений (т. е. повышение сопротивления распространению трещин).
3. Уменьшение рассеяния характеристик.
4. Создание особо прочных материалов (необходимых для высоконапряженных машин и для единичных деталей многих машин, так как нередко габариты и массу машины приходится существенно увеличивать из-за одной особо напряженной небольшой по металлоемкости детали).
5. Применение композитных материалов как средства принципиального снижения чувствительности материалов к концентрации напряжений, а в дальнейшем использования высокой естественной прочности монокристаллов. Применение поликристаллических блоков для инструмента. Широкое внедрение армированных конструкций.
6. Обеспечение стабильности упругих свойств материалов для упругих элементов и повышение сопротивления холодной ползучести.
7. Создание дешевых металлических материалов с высоким модулем упругости, с хорошими технологическими свойствами и стабильностью (с малыми вредными остаточными напряжениями в деталях после их изготовления).

8. Создание высокоизносостойких материалов с твердостью выше твердости абразива для работы в сильно абразивной среде с достаточной толщиной упрочненного слоя.

9. Создание антифрикционных и фрикционных материалов для напряженных режимов с высоким сопротивлением схватыванию.

### ДЕТАЛИ ИЗ ПОЛИМЕТАЛЛИЧЕСКИХ И АРМИРОВАННЫХ МАТЕРИАЛОВ

Разные части одной детали имеют разные критерии работоспособности, например, основное тело детали подчиняется критерию прочности и жесткости, а поверхностные слои — условию износостойкости или коррозионной стойкости. Вряд ли можно признать целесообразным изготовление станин металлорежущих станков из металла, существенно легированного по всему объему, чтобы повысить износостойкость тонкого поверхностного слоя, или выполнение лопастей гидравлических турбин из нержавеющей, т. е. высоколегированной стали. Поэтому многие детали делают би- и полиметаллическими или с неметаллическими покрытиями. Так, вкладыши подшипников сначала изготавливали сплошными, затем би- и полиметаллическими. Теперь осуществляется переход к полиметаллическим — штампуемым из ленты.

Находят применение биметаллические плакированные (т. е. совместно прокатанные) планки направляющих станков.

Детали машин, работающие в агрессивных средах, покрывают нержавеющей или химически стойкой сталью и пластмассой.

Для повышения прочности деталей находят применение армирование. Армирование получило широкое распространение в железобетонных строительных конструкциях, в частности оно применяется в железобетонных деталях машин. Стальными стержнями армируют литые детали из материалов с низким сопротивлением растяжению. Успешно применяют для особо быстроходных подшипников качения армированные пластмассовые сепараторы.

Быстродвижущиеся детали машин, нагруженные в основном массовыми силами, но одновременно подверженные значительным местным нагрузкам или изнашиванию, успешно выполняют из легких сплавов с залитыми элементами из стали или чугуна. Сюда относятся шкивы, тормозные барабаны, ползуны быстроходных строгальных или долбежных станков.

### ВОЛОКНИСТЫЕ (КОМПОЗИТНЫЕ) МЕТАЛЛИЧЕСКИЕ МАТЕРИАЛЫ

Повышение прочности материалов в деталях машин ограничивается чувствительностью материалов к концентрации напряжений и повышением склонности к хрупким разрушениям. Наибольший предел выносливости на гладких стальных образцах после термомеханической обработки получен  $120 \text{ кг/мм}^2$  при  $\sigma_{\text{в}} = 250 \text{ кг/мм}^2$ ; однако предел выносливости надрезанных образцов оказался меньше, чем при обычной закалке и отпуске.



Наибольшие перспективы имеют волокнистые металлические материалы [15]. Они представляют собой композиции из высокопрочных волокон в мягкой основе (матрице). Основную нагрузку воспринимают волокна, а матрица обеспечивает их равномерную нагрузку. Считается возможным в течение ближайших десятков лет повышение удельной прочности конструкционных композиционных материалов против современных металлов и сплавов до 10 раз.

Эффективность композиционных материалов обуславливают:

высокая прочность материалов в малых сечениях, например, предел прочности металлической проволоки может достигнуть  $450 \text{ кг/мм}^2$ ; возможность использования нитевидных кристаллов (усов) с прочностью, приближающейся к теоретической;

малая чувствительность к концентрации напряжений в связи со структурой.

Волокна для композиционных материалов получают многими методами:

1) механическими — вытягивание тонкой проволоки, разрезание фольги и др., 2) из расплавленных металлов — фонтанирование через сопла, вытягивание из расплавленной капли и др., 3) химическими — выращивание нитевидных кристаллов водородным восстановлением галлоидных солей металлов и др.

Для композиционных металлических материалов используют нитевидные кристаллы  $\text{Al}_2\text{O}_3$ ,  $\text{Si}_3\text{N}_4$ ,  $\text{SiC}$  и непрерывные волокна бора, углерода,  $\text{SiC}$  и модификации волокон на основе  $\text{SiO}_2$ . Проволоку изготовляют из прочных, обычно нержавеющей сталей. Матрицы — из мягких металлов, в частности алюминия.

Композиционные материалы выполняют: 1) с непрерывными однонаправленными волокнами, 2) с дискретными короткими однонаправленными волокнами, 3) армированные тонкой проволокой, 4) армированные сеткой, 5) в виде фелт-металла.

Композиционные материалы применяют для наиболее напряженных деталей, ограничивающих повышение параметров машин, в частности для лопаток быстроходных турбомашин.

Фелт-металл — это металлический войлок. Его получают войлокованием металлических волокон, прессованием для получения надлежащей плотности и спеканием для сцепления в местах контакта.

Фелт-металл применяют в фильтрах, в вибропоглотителях, в звукоизоляционной защите. Возможно применение в тепловых экранах и изоляторах, для подшипников скольжения и других узлов.

## МЕТАЛЛОКЕРАМИЧЕСКИЕ И ГРАФИТОВЫЕ МАТЕРИАЛЫ

Металлокерамические материалы, как известно, изготовляют из металлических порошков прессованием под высоким давлением и последующим спеканием при высокой температуре. Металлокерамические материалы используют как антифрикционные подшипниковые и как фрикционные тормозные. Они экономически выгодны при достаточной серийности производства.

Металлокерамические вкладыши применяют в условиях, когда невозможно обеспечить обильную смазку. Наиболее широко распространены железографитовые втулки (1,5% графита, остальное железо), работающие при скоростях до 4 м/сек. В более ответственных узлах устанавливают железомеднографитовые втулки (1,5% графита, 2,5% меди). Применяют также втулки из более дорогих пористых антифрикционных материалов на основе меди (87% меди, 10% олова, 3% графита).

Опыты показывают, что несущая способность железографитовых подшипников при смазке неочищенными маслами в 1,5—2 раза выше, чем при смазке очищенными дистиллятными.

В ФРГ выпускают металлокерамические подшипники, пропитанные смазкой для невысоких скоростей с ресурсом в 3000—4000 ч, а в некоторых случаях до 10 000 ч.

Современные фрикционные металлокерамические материалы содержат: компоненты, служащие основой (железо или медь), компоненты, служащие смазкой (графит; свинец и др.), и компоненты, повышающие трение (асбест, кварцевый песок и др.). Эффективно применяют металлокерамику ФМК-11 и металлопластмассу МПК, имеющую железный пористый каркас, пропитанный фенолформальдегидной смолой. Металлокерамические материалы обладают более высокими теплоотводом и износостойкостью, чем обычные асбофрикционные. От нагрева их свойства меняются меньше.

Металлокерамические материалы наносят на стальные диски или колодки и соединяют путем спекания под давлением. Стальные поверхности предварительно меднят электролитическим путем. Толщина дисков с металлокерамическими покрытиями на 30—40% меньше, чем с приклепываемыми асбофрикционными. Износостойкость металлокерамических поршневых колец близка к хромоому покрытию и в 2—2,5 раза выше чугуновых.

Графитовые материалы применяют как антифрикционные в уплотнениях и в меньшей степени в подшипниках при невозможности обеспечить жидкостное трение или работу со смазкой, при высоких (до 2,5 тыс °С) и при низких температурах.

Применяют графит в чистом виде и с пропиткой металлическими материалами: свинцом, бронзой.

Механизм работы — отделяются мелкие чешуйки, которые служат смазкой. Графитовые материалы плохо работают в вакууме.

## ПЛАСТИЧЕСКИЕ МАССЫ. ДЕТАЛИ МАШИН ИЗ ПЛАСТМАСС

### Общие свойства пластмасс

В последние десятилетия наблюдался такой быстрый рост производства и применения пластических масс, какого не знали никакие другие материалы. Этот рост объясняется, с одной стороны, хорошими технологическими свойствами пластмасс, с другой — многообразием их полезных эксплуатационных свойств.

Технологические особенности пластмасс:

1. Ресурсы сырья для изготовления большинства пластмасс считаются практически неограниченными.

2. Капиталовложения для создания мощностей по производству пластмасс много меньше, чем по производству металла, сроки освоения также значительно короче. Применение 1 т пластмасс позволяет сэкономить 3—7 т стали или цветных металлов.

3. Наиболее трудоемкими в машиностроении являются операции обработки резанием. Для большинства пластмассовых деталей такая обработка вообще не требуется или необходима в минимальной степени. Операции формообразования пластмассовых деталей обычно дешевле заготовительных операций металлических деталей (меньше силы и ниже температуры). Трудоемкость изготовления пластмассовых деталей высокопроизводительными методами: литьем, прессованием, выдавливанием в 7—10 раз ниже, чем обработки металлических деталей.

4. Отходы при изготовлении пластмассовых деталей значительно (примерно в 5 раз) меньше, чем при изготовлении металлических. Пластмассовые детали обладают повышенной ремонтпригодностью.

К технологическим недостаткам пластмасс относятся невыгодность производства пластмассовых деталей малыми сериями, так как при малых сериях уменьшается или пропадает преимущество пластмасс по трудоемкости.

Основные эксплуатационные свойства пластмасс:

1. Малая плотность, обычно 0,9—2,3 г/см<sup>3</sup>, т. е. в среднем пластмассы в два раза легче алюминия и в 5—8 раз легче черных и цветных металлов. Существуют пористые пластмассы, пенопласты с плотностью от 0,01 до 0,3 и поропласты с плотностью более 0,3. Малая плотность пластмасс способствует применению их для транспортных машин, для подвижных деталей и особенно для деталей, перемещаемых руками: крышек, кожухов, корпусов переносных приборов и аппаратов и т. д. Внедрение пластмасс позволяет существенно понизить вес машин.

2. Прочность и жесткость — в широком диапазоне. Существуют так называемые жесткие пластики с модулем упругости  $E > 10^4$  кг/см<sup>2</sup>, полужесткие с  $E \geq 4 \cdot 10^3$ , мягкие с  $E \geq 2 \cdot 10^2$  и, наконец, эластики, напоминающие по своим свойствам мягкую резину, с  $E < 2 \cdot 10^2$ . Основное распространение имеют жесткие пластики; эластики применяют преимущественно для амортизации, уплотнений и прокладок.

Большинство пластмасс имеет средние характеристики прочности. Так, предел прочности при растяжении текстолита 8—10 кг/мм<sup>2</sup>, капрона 6—8, винилпласта 4—6, волокнита 3—3,5, в то время как для основной машиностроительной стали 45 он составляет 60 кг/мм<sup>2</sup>. Зато стеклопласты могут иметь предел прочности 80—90, капроновые нити 40—70 кг/мм<sup>2</sup>, и т. д. При сжатии и изгибе соотношения более выгодные для пластмасс.

Большой диапазон механических свойств пластмасс определяет широкие области их применения.

3. Высокая удельная прочность, т. е. прочность на единицу массы. Современные высокопрочные стеклопласты имеют наивысшую удельную прочность, оставляя за собой титановые сплавы, высокопрочные

стали и легкие сплавы. Это свойство приводит к тому, что особо прочные пластмассы становятся весьма перспективным материалом для быстровращающихся деталей: лопаток и колес компрессоров, сепараторов быстроходных подшипников, быстроходных шкивов.

4. Высокая химическая стойкость. Это свойство характерно для всей этой группы материалов хотя, естественно, не в одинаковой степени. Некоторые пластмассы отличаются непревзойденной универсальной химической стойкостью (например, фторопласт 4). Применение пластмасс является эффективным средством борьбы с коррозией. Пластмассы успешно используют в химическом машиностроении для всех деталей, контактирующих с агрессивными жидкостями, для сосудов, котлов, труб. Для работы при высоких давлениях пластмассы применяют в виде покрытий, изготавливают также бипластмассовые конструкции, у которых внутренний слой обеспечивает необходимую химическую стойкость, а наружный — механическую прочность.

5. Низкая электропроводность — высокие диэлектрические свойства. Эти свойства, по-видимому, сыграли важнейшую роль в развитии промышленности пластмасс. Пластмассы сочетают электроизоляционные свойства с конструкционными, что дает им особые преимущества. Специальные пластмассы обладают непревзойденными диэлектрическими свойствами. Это привело к широкому применению пластмасс в электромашиностроении, электроаппаратостроении, электронной, радиотехнической и особенно в электроизоляционной промышленности. В частности пластмассы применяют для изоляции кабелей и проводов, для корпусов приборов и аппаратов, для электроштитов и т. д.

6. Высокие антифрикционные свойства, характерные для многих пластмасс: фторопласта 4, полиамидов, полиформальдегидов, ряда слоистых пластмасс. Эти свойства обусловлены: 1) отсутствием химического сродства с металлами и предотвращением заеданий, 2) хорошей прирабатываемостью, 3) хорошей компенсацией перекосов благодаря малому модулю упругости, 4) возможностью создания на поверхности тонкого слоя пониженной прочности, 5) самосмазываемостью ряда пластмасс, 6) возможностью смазки водой или другой рабочей средой машины, 7) возможностью вмятия абразивных частиц, 8) мягкими продуктами износа. В ряде машин, в частности даже в металлургических, была зафиксирована существенно повышенная износостойкость антифрикционных пластмасс по сравнению с бронзой. Вместе с тем в условиях жидкостного трения пластмассы работают хуже, чем металлические материалы, что связано с худшим теплоотводом и с тем, что жидкостное трение в паре металл — пластмасса возникает при больших скоростях, чем в паре металл — металл. Пластмассы применяют для подшипниковых узлов в качестве покрытий, пропитки и материала для изготовления вкладышей.

7. Высокие фрикционные свойства ряда пластмасс. Эти пластмассы, в первую очередь фенопласты с асбестовым наполнителем, пресскомпозиции на основе асбеста и каучуков и другие специальные пластмассы с асбестом и баритом, являются высококачественными тормозными материалами. Они имеют высокий коэффициент трения (0,35—0,80), малый износ, достаточную температурную стойкость, вызывают

малый износ сопряженных деталей. Актуальность новых фрикционных материалов следует хотя бы из того, что на железнодорожном транспорте страны расходуется ежегодно 0,5 млн. *t* чугуна на тормозные колодки.

8. Значительное внутреннее трение. В силу этого детали из пластмасс, в частности зубчатые колеса, характерны бесшумной работой и повышенной виброустойчивостью. Специальные пластмассы—пенопласты и поропласты являются лучшими звукоизоляционными материалами.

9. Прозрачность и бесцветность. Пластмассы типа органического стекла сочетают в себе высокие оптические свойства с прочностью и пластичностью. Создаются органические стекла с дополнительно обеспеченной теплостойкостью.

10. Низкая теплопроводность. Теплопроводность пластмасс в сотни (500—600) раз ниже, чем металлов. Это позволяет использовать пластмассы для теплоизоляции (например, паропроводов, паровых котлов), для кабин автомобилей, строительных и дорожных машин и других изделий, для рукояток взамен металлических, быстро отводящих тепло. Однако низкая теплопроводность существенно понижает работоспособность пластмасс в узлах трения. Возможно применение добавок для повышения теплопроводности.

11. Красивый внешний вид, гладкая блестящая поверхность, образуемая обычными методами изготовления (прессование, литье под давлением), возможность получения любой окраски с помощью специальных красящих добавок, поэтому детали из пластмасс не требуют покраски. Эти свойства весьма благоприятны для изделий широкого потребления и для декоративных изделий.

К достоинствам пластмасс также следует отнести доступность конструирования материалов с заданными свойствами. Составляющие в пластмассах в значительно большей степени сохраняют свои свойства, чем, например, в сплавах.

Недостатки пластмасс как машиностроительных материалов следующие:

1) Низкая теплостойкость. Большинство пластмасс может работать лишь при невысоких температурах в зависимости от типа пластмассы до 60—200° С. Однако фторопласты и особенно кремнийорганические смолы с асбестовыми и стеклянными наполнителями выдерживают температуру до 300—350° С, а отдельные пластмассы— до 550—650° С.

2. Холодная ползучесть, т. е. медленное пластическое течение даже при напряжениях существенно ниже предельно допустимых. Это затрудняет применение пластмасс для деталей высокой точности.

3. Старение, т. е. изменение первоначальных физико-механических свойств с течением времени, под действием повышенной или пониженной температуры, света, влажности и т. д. В большинстве случаев механические характеристики понижаются в пределах 15—30%.

4. Повышенный коэффициент линейного расширения— он больше, чем у стали, в среднем в 5—10 раз.

Около половины общего потребления пластмасс в машиностроении расходуется электротехнической и кабельной отраслями промышлен-

ности, далее следуют автомобилестроение, приборостроение и химическое машиностроение.

По назначению пластмассы можно разделить на следующие группы: 1) конструкционные, в том числе высокой, средней и низкой прочности, теплостойкие, декоративно-отделочные и облицовочные, 2) фрикционные и антифрикционные, 3) электротехнические, 4) звуко- и теплоизоляционные, 5) антикоррозионные и стойкие к агрессивным средам.

Пластмассы выпускают в виде листов, прутков, труб, пресс-порошков и готовых изделий.

Пластмассовые детали должны удовлетворять определенным технологическим требованиям: допускать изготовление с помощью неразъемных матриц и пуансонов, т. е. не иметь теневых участков; форма детали должна благоприятствовать свободному течению массы; деталь должна иметь плавные очертания и закругления, если они допустимы, следует стремиться к одинаковой толщине стенок. Следует допускать технологические уклоны, если они не препятствуют правильной работе деталей. Для деталей типа пластин, для тонкостенных деталей с высотой до 30 мм уклоны не нужны.

Ниже рассматривается применение пластмасс для отдельных групп деталей машин.

### Корпусные детали

Силовые корпусные детали, несущие основные механизмы: картеры двигателей внутреннего сгорания, коробки передач станков и автомобилей, из пластмасс не изготавливают. Эти детали подвержены действию значительных нагрузок, повышенных температур и должны сохранять высокую точность. Между тем, в связи с малым модулем упругости пластмасс могут возникать значительные упругие перемещения, в связи с большим коэффициентом линейного расширения и малой теплопроводностью — большие температурные перемещения и в связи со склонностью пластмасс к холодной текучести — пластические перемещения. Армирование пластмассовых конструкций металлом затруднено из-за резко различного коэффициента линейного расширения пластмасс и металла и технологического усложнения.

Некоторую ограниченную возможность применения пластмасс для корпусных деталей в будущем могут представить комбинированные корпусные детали из разных материалов.

Из пластических масс можно выполнять корпусные детали следующих видов: 1) кабины грузовых автомобилей, подъемно-транспортных, строительных, дорожных и других машин, 2) несущие корпусные детали транспортных машин; кузова (и их элементы) автомобилей, корпуса лодок, фюзеляжи, шахтные вагонетки, корпуса ракет, 3) корпуса машин, соприкасающихся с агрессивными средами, 4) кожухи, крышки, 5) корпуса небольших, в частности переносных, машин, 6) корпуса приборов.

Выполнение кабин из пластмасс целесообразно в связи с легкостью, хорошей тепло- и звукоизоляцией, коррозионной стойкостью, долго-

вечностью, красивым внешним видом. Выполнение из пластмасс несущих кузовов автомобилей связано с высокой удельной прочностью пластмасс типа стеклопластов и указанными выше свойствами. Упругие, температурные и даже остаточные деформации кузовов не представляют опасности, так как автомобиль состоит из отдельных узлов, которые связаны между собой компенсирующими муфтами.

Пластмассовые стенки кузовов автомобилей делают толще металлических до трех раз, но общая масса уменьшается примерно на 20%. Общее уменьшение веса легковой машины благодаря пластмассе на 10—15%, грузовой — до 5%. Основные материалы — стеклопласты. Наиболее высокие показатели имеют трехслойные стенки, наподобие известных металлических сотовых конструкций, широко применяемых в самолетостроении. Несущими являются внутренний и наружный слои, внутренний слой — высокопористый, очень легкий, получаемый в результате вспенивания пластмассы, связывает несущие слои в систему высокой жесткости. В парке автомобилей США, по данным на начало шестидесятых годов, было более 100 тыс. машин с пластмассовыми кузовами. Широкое применение пластмассы нашли для крепления листов кузова, капота и т. д. Долговечность легковых автомобилей определяется в конечном счете долговечностью кузова. Источниками коррозии, определяющей долговечность кузова, всегда являлись крепления листов. Пластмассовые крепления существенно повысили долговечность кузовов.

Корпуса лодок длиной до 10—12 м успешно изготавливают из стеклопластов.

Выполнение из стеклопластов шахтных вагонеток приводит к уменьшению их массы на 25%.

Выполнение из пластмассы или с пластмассовыми покрытиями корпусов центробежных насосов для перекачки агрессивных жидкостей обеспечивает коррозионную стойкость. Основные пластмассы для корпусных деталей: стеклопласты, винилпласты, полистирол.

Целесообразность изготовления кожухов и крышек, корпусов переносных машин и приборов из пластмасс определяется удобством эксплуатации и технологическими соображениями (при достаточной серийности выпуска). Для корпусов приборов часто играют также существенную роль электроизоляционные и диаманитные свойства пластмасс. Выбор материала диктуется технологическими соображениями.

### **Детали зубчатых, цепных, фрикционных и ременных передач**

Зубья колес и шестерен зубчатых передач работают в тяжелых условиях: подвергаются большим напряжениям изгиба и контактным напряжениям в условиях качения со скольжением. Последнее затрудняет применение для колес наиболее прочных пластмасс — стеклопластов, содержащих абразив. Прочность других пластмасс существенно ниже стали. Несущая способность пластмассовых зубчатых колес оценивается почти на порядок в (7—10 раз) ниже, чем высокопрочных стальных. Поэтому пластмассовые зубчатые колеса в обычных

условиях не применяют для силовых передач, а, как правило, используют для относительно слабонагруженных передач из условия борьбы с шумом, компенсации погрешностей и упругих деформаций при необходимости самосмазываемости или химической стойкости. Типичные примеры: привод распределительного вала автомобильных двигателей, приводы веретен текстильных машин, приводы пищевых, печатных, домашних хозяйственных машин, приводы приборов, например, киноаппаратов, спидометров, звуковых приборов, стеклоочистителей в автомобилях.

До последнего времени применялись пластмассовые электромоторные шестерни в станках, что было связано с невозможностью обеспечить строгую параллельность вала электродвигателя и приводного вала станка. Делаются попытки применить пластмассовые зубчатые колеса в особопрецизионных станках, в частности в координатно-расточных, в которых нагрузки невелики, а понижение шума важно с точки зрения уменьшения утомляемости рабочих и, следовательно, повышения точности обработки на станке.

Повышенная податливость зубьев пластмассовых колес благоприятствует их применению в консольных передачах (в частности с внутренним зацеплением), в которых может быть большая концентрация нагрузки, в многопоточных планетарных передачах без уравнивающих устройств и т. д.

Из-за низкой теплопроводности пластмасс и опасности заеданий пластмассовые зубчатые колеса должны работать в паре со стальными или чугунными достаточной твердости. Иначе продукты износа металлического колеса, вкрапленные в пластмассу, вызывают повышенный износ металлического колеса. Стальные колеса рекомендуется закалять до *HRC45* и шлифовать или до закалки шевинговать.

В связи с повышенным коэффициентом линейного расширения пластмасс в передачах предусматривают увеличенные в 1,5 раза боковые зазоры.

Пластмассовое колесо делают уже сопряженного во избежание повышенного износа кромками сопряженного колеса.

Основные применяемые материалы: текстолит, древеснослоистые пластики (ДСП), капрон, капролон, полиформальдегид.

По применению текстолитовых колес и колес из ДСП накоплен значительный опыт. Из существующих марок текстолита следует выбирать более прочные — ПТ и ПТК, из древеснослоистых пластиков — ДСП-Г с звездообразным расположением шпона, т. е. с волокнами каждого слоя шпона, смещенными на угол 25—30°.

Применение слоистых пластмасс для зубчатых колес не дает существенных технологических преимуществ, так как требуется нарезание зубьев.

Пластмассовые колеса выходят из строя преимущественно из-за контактных разрушений и последующего излома зубьев.

Зубчатые колеса из текстолита и ДСП имеют близкие показатели несущей способности. Сравнительные испытания показывают, что несущая способность колес из капрона Б несколько ниже, чем из текстолита ПТ, но зато в отличие от текстолитовых колес износ колес из



капрона после некоторого периода работы при чистой смазке почти прекращается. Более перспективным материалом для зубчатых колес представляется высокомолекулярный поликапроамид — капролон, получаемый по особому методу анионной полимеризации. Капролон имеет в 1,5 раза более высокие механические показатели, чем капрон марки Б.

Положительные результаты показывает также напыление на одно из сопряженных стальных колес тонкого слоя капрона толщиной около 0,3 мм. Однако допустимые контактные напряжения ниже, чем при изготовлении колеса из капрона.

Специфическую область применения пластмассовых колес представляют волновые, или гармонические, передачи. При малых передаточных числах гибкий венец должен иметь значительные упругие деформации и может выполняться из пластмассы.

В условиях очень жестких требований к бесшумности работы цепных передач за рубежом применяют пластмассовые цепные звездочки. Это позволяет повысить скорости цепных передач по критерию шума на 30%. В связи с неблагоприятными условиями смазки шарниров цепей в них начинают применять самосмазывающиеся полимерные материалы.

К материалам тел качения фрикционных передач предъявляют следующие требования: повышенный коэффициент трения во избежание необходимости больших сил прижатия, достаточная прочность и износостойкость, достаточный модуль упругости во избежание увеличенной площадки контакта и повышенных потерь на трение. Разработаны специальные фрикционные пластмассы с асбестовым или целлюлозным наполнителем, имеющие коэффициент трения по стали 0,5 и выше. Эти пластмассы принципиально улучшают работу фрикционных передач.

Совершенствование пластических масс и других синтетических материалов открыло перед ремнями и передачами новые перспективы и области применения. Прорезиненные хлопчатобумажные и вискозные ремни не обеспечивают требуемые скорости и долговечность. Успешно внедряются ремни из искусственных волокон на основе полиамидов, которые должны вытеснить старые материалы. В СССР на основе разработок ЭНИМСа и других организаций комбинатом «Искож» в Калинин выпускаются синтетические ремни. Диапазон ширины — от 10 до 100 мм. Ремни шириной от 10 до 30 мм выполняют из мешковой ткани просвечивающего и полотняного переплетения; фрикционное покрытие — пленка из полиамида С-6 в соединении с нитрильным каучуком СКН-40; допустимая удельная окружная сила при диаметре меньшего шкива  $d = 100$  и  $200$  мм соответственно 3 и 4 кг/см, скорость до 100 м/сек. Ремни шириной 40—100 мм выполняют из мешковой ткани с переплетением на основе двухуточной саржи со специальной пропиткой; покрытие — наиритовый латекс; удельная окружная сила при  $d = 100$  и  $200$  мм 6 и 8 кг/см, скорость до 50 м/сек. Долговечность синтетических ремней более чем на порядок выше, чем хлопчатобумажных.

За рубежом широкое распространение получили ремни Экстрамультис, состоящие из нейлонового среднего несущего слоя и фрикцион-

ных кожаных обкладок или слоя ткани. Основные параметры:  $N$  до 5000 л. с.,  $b = 12 - 1200$  мм,  $v$  до 60 м/сек,  $i$  до 20. Межосевое расстояние можно уменьшать вплоть до соприкосновения шкивов, скольжение 1,5%, к. п. д. до 0,975. Характеристики ремня:  $\sigma_b = 2500 - 3000$  кг/см<sup>2</sup>,  $E = 5500$  кг/см<sup>2</sup>.

В литературе приводятся примеры успешного применения ремней Экстремультус вплоть до самых тяжелых машин: прессов, прокатных станов.

Современные клиновые ремни изготавливают с несущим слоем из полиэфирных волокон и с использованием для наполнителей полиуретановых каучуков. Новые материалы позволили выпускать также узкую серию клиновых ремней.

### Подшипники скольжения

В подшипниках, работающих в условиях жидкостного трения, и в подшипниках для точных валов применение пластмасс нецелесообразно. Это связано с малой теплопроводностью пластмасс, большим коэффициентом линейного расширения, разбуханием от поглощения влаги и, наконец, с состоянием поверхности. В трущихся парах с пластмассой жидкостное трение возникает при больших скоростях скольжения, чем в металлических. Поэтому, например, в паровых турбинах, двигателях внутреннего сгорания, станах для холодной прокатки, шпинделях металлорежущих станков и т. д. пластмассовые подшипники не применяют.

Из пластмасс и других синтетических материалов в основном изготавливают:

1. Подшипники, в которых невозможно жидкостное трение и должна быть обеспечена полная или частичная самосмазываемость, подшипники, используемые в вакуумной и космической технике, подшипники некоторых химических машин из-за опасности взрыва, подшипники ряда текстильных машин, подвеска автомобиля, шарниры рулевых тяг, шарниры в муфтах Кардана, подшипники в роликах конвейеров.

2. Подшипники, смазываемые рабочей средой, опорные подшипники гидравлических турбин, подшипники погружных насосов, подшипники некоторых пищевых машин.

3. Подшипники тяжелых тихоходных машин, в которых не всегда обеспечивается жидкостное трение, что связано с низкими скоростями, повышенными местными давлениями из-за упругих деформаций или технологических погрешностей. Кроме того, в этих машинах трудно обеспечить высокую твердость и зеркальную поверхность шеек валов, и применение высококачественных антифрикционных сплавов ограничивается.

4. Подшипники вспомогательных валов.

В связи с повышенными температурными деформациями и разбуханием от влагопоглощения пластмассовые подшипники делают с повышенными зазорами. Из-за низкой теплопроводности пластмасс зачастую приходится специально заботиться об охлаждении.

Высокими антифрикционными свойствами обладают подшипники с пористым бронзовым поверхностным слоем (на стальной основе), пропитанным фторопластом 4 и свинцом с добавками графита, дисульфида молибдена и др. У этого материала благодаря тонкому слою фторопласта и его высоким антифрикционным свойствам указанные выше недостатки пластмассовых подшипников выражены весьма слабо. Основные достоинства: самосмазываемость, которая расширяет области применения подшипников скольжения и облегчает их эксплуатацию, а в условиях подшипников, работающих со смазкой, обеспечивает большую надежность в связи с возможностью выхода из строя смазочной системы; возможность работы в широком диапазоне температур и т. д. Этот материал должен быть отнесен к числу совершенных антифрикционных материалов. Осевые габариты подшипников удастся свести к габаритам подшипников качения.

Пионером в выпуске подшипников из этого материала является английская фирма Глессир, которая имеет масштаб производства, соизмеримый с промышленностью подшипников качения. В ГДР из материала этого типа под названием спрелэфлон выпускают пластины, подшипниковые втулки и упорные шайбы в широком диапазоне размеров в исполнении на стальной подложке, а также пластины и втулки в монолитном исполнении. В СССР разработаны совершенные материалы этого типа.

Для работы при повышенных температурах в вакууме в условиях сухого трения применяют самосмазывающиеся материалы: полимерный материал АМАН-24, прессматериал ФН 202 (87% фторопласта 4, 10% никеля в порошке и 3% дисульфида молибдена) и другие материалы на основе фторопласта 4, металлокерамику ВАМК-1 (гранулированная бронза в серебре с дисульфидом молибдена). Предельные скорости 2—2,5 м/сек. При температурах свыше 350—400° С в вакууме до  $10^{-6}$  торр рекомендуют сплавы на основе никеля и кобальта или металлокерамику ЦМ332. Повышение ресурса и других показателей достигается применением плавающих втулок с распределением скорости между двумя поверхностями. Успешно применяют ротапринтную смазку\* вставками из твердых смазочных материалов.

Для изготовления вкладышей подшипников широко применяют пластические массы: 1) текстолит, текстолитовую крошку, древесноволокнистые пластики, прессованную древесину, 2) полиамиды в чистом виде и с антифрикционными наполнителями.

Применение текстолита, древесноволокнистых пластиков и прессованной древесины в качестве антифрикционных материалов известно давно. Их можно использовать в общем и тяжелом машиностроении, включая подшипники шаровых мельниц, блюмингов и крупносортовых станов горячей прокатки. В этих машинах не требуется высокая точность, а податливость пластмасс благоприятна для смягчения динамических нагрузок. Имеются опытные данные, свидетельствующие о большей долговечности подшипников из этих материалов, чем бронзо-

---

\* rotare вращать + print печатать.

вых. Эти материалы лучше работают торцовыми поверхностями. Прессованную древесину преимущественно применяют так называемого торцового гнущя, т. е. согнутую из листа, полученного поперечными распилами стволов деревьев. Применяют прессованные и наборные подшипники (в индивидуальном производстве тяжелых машин).

Значительное внимание привлекают цельнолитые вкладыши из капрона. Это связано с большими технологическими возможностями литевых пластмасс, позволяющих высокую автоматизацию, и с хорошими антифрикционными свойствами капрона. По опытным данным ЭНИМСа скорость изнашивания капрона в условиях несовершенного трения в 3—4 раза ниже скорости изнашивания бронзы ОЦСб-б-3. Зазоры в капроновых подшипниках нужно увеличивать на 3% от толщины стенки для учета влагопоглощения и еще дополнительно на величину температурной деформации стенки вкладыша. Рекомендуемые сорта смазок: масло индустриальное 12 и 20.

Допустимые давления в капроновых подшипниках по данным ЭНИМСа: при малых скоростях (до 0,5 м/сек) до 100 кг/см<sup>2</sup>, при скоростях 4 м/сек до 30 кг/см<sup>2</sup> (при достаточной смазке). Антифрикционные свойства капрона можно существенно повысить добавкой дисульфида молибдена и графита.

Применение пластмассовых направляющих в тяжелых станках позволяет повысить их долговечность благодаря предотвращению заеданий и снижению скорости изнашивания сопряженной поверхности. Скорость изнашивания чугуновых направляющих, работающих в паре с капроновой или текстолитовой поверхностью, существенно меньше, чем в паре с чугунной. Износ пластмассовых направляющих из капрона марки Б примерно в два раза меньше, чем из текстолита.

### Подшипники качения

Пластические массы в подшипниках качения применяют в качестве материала сепараторов и материала тел качения. Появление первых пластмассовых сепараторов относится к тридцатым годам; первых шаров — к первым годам после второй мировой войны. Причины применения пластмассовых сепараторов: технологичность, малая масса, способность адсорбировать масло и поэтому малый коэффициент трения, высокая износостойкость. Пластмассовые сепараторы применяют для быстроходных подшипников взамен латунных. Опыты показывают большую износостойкость пластмасс по сравнению с латуной в условиях сепараторов.

Ранее пластмассовые сепараторы изготовляли из текстолита и прессованной древесины. Заготовками служили прессованные трубы, требовавшие большой механической обработки.

Рекомендуются: 1) прессованные сепараторы из волокнита — фенолформальдегидной смолы с очесами хлопка и 2) литые сепараторы из полиамида П68. Ведутся работы по литым армированным сепараторам. Современные пластмассовые сепараторы не требуют механиче-

ской обработки. Разъемные сепараторы склеивают. Полиамидные сепараторы могут быть неразъемными, шары могут вводиться путем упругого деформирования сепаратора.

Выполнение тел качения из пластмасс целесообразно: 1) при восприятии больших ударных нагрузок, 2) при особых требованиях к бесшумности работы, 3) в специальных случаях (необходимость электроизоляции, исключение искрообразования и т. д.).

Пластмассовые тела качения допускают изготовление колец из алюминиевых или магниевых сплавов, что позволяет снизить массу подшипника на 65—85%. Зато грузоподъемность подшипников существенно ниже, а момент трения больше.

### Фрикционные детали

К материалам для фрикционных деталей предъявляют следующие основные требования: 1) высокий коэффициент трения и его стабильность, т. е. малая изменяемость при изменении температуры, а также скорости и давления, 2) износостойкость, включая сопротивление заеданиям, 3) теплостойкость, включая стойкость против тепловой усталости.

Фрикционные материалы относятся к весьма ответственным, так как тормоза обеспечивают безопасность людей. В связи с ростом скорости машин требования к фрикционным материалам непрерывно возрастают. Специальные пластические массы и металлокерамические материалы являются незаменимыми фрикционными материалами. Большинство фрикционных материалов содержит асбест.

Асбофрикционные материалы по способу изготовления подразделяют следующим образом: 1) тканые из асбестовых и хлопчатобумажных волокон и металлической проволоки, 2) формованные в пресс-формах из дешевых сортов коротковолокнистого асбеста, 3) вальцованные на вальцмашинах из тех же материалов.

В качестве связующего в формованных и вальцованных материалах применяют термореактивные (феноло-крезоло-формальдегидные) смолы или каучуки (естественные или синтетические) или смолы и каучуки одновременно. Эффективно применение асбофрикционных материалов эскол и 6-КВ-10. Предельная температура для них 300° С.

Для работы в особо тяжелых условиях разработан специальный фрикционный материал ретинакс, что значит тормозящий, замедляющий. Связующим элементом ретинакса служит модифицированная фенолформальдегидная смола (25%), наполнителем — барит (35%) и асбест (40%), а для особо тяжелых условий — латунь. Для предотвращения схватывания предусмотрена противозадирная присадка. Нагрев рабочей поверхности способствует образованию у ретинакса работоспособного слоя, обеспечивающего малый износ.

Предельные режимы эксплуатации: давление  $p \leq 60 \text{ кг/см}^2$ , скорость  $v \leq 100 \text{ м/сек}$ , температура до 700—1000°.

## Упругие элементы

Высокомолекулярные материалы: резины, полимерные материалы типа вулколана могут благодаря малому модулю упругости аккумулировать больше энергии на единицу массы, чем закаленные пружинные стали. Упругие элементы из синтетических материалов получаются более простыми по форме, чем металлические, которые для получения значительных упругих перемещений приходится составлять из многих витков (пружины) или многих листов (рессоры). Контактная коррозия листов при трении заставляет постепенно отказываться от рессор. В синтетических материалах упругие свойства удачно сочетаются с демпфирующими, т. е. со способностью рассеивать энергию колебаний. Синтетические материалы используют в виде собственно упругих элементов и в качестве упругих баллонов пневматических рессор.

Упругие элементы из синтетических материалов применяют в упругих муфтах, где они значительно удобнее встраиваются, чем металлические, в системах виброизоляции (упругие опоры) и т. д. Упругие элементы из этих материалов лучше использовать при напряженных состояниях сдвига.

Пневматические рессоры успешно применяют в транспортных машинах, в первую очередь, имеющих сеть сжатого воздуха, в частности в грузовых автомобилях.

У п р у г и е м у ф т ы с неметаллическими упругими элементами более просты по конструкции, чем с металлическими, могут быть выполнены с большой податливостью и компенсирующей способностью, обладают более высокой демпфирующей способностью, снижают шум, обладают электроизоляционной способностью.

Муфты с неметаллическими упругими элементами рекомендуется проектировать с учетом следующего: 1) объем упругого элемента в габаритах муфты должен быть возможно большим, 2) упругий элемент позволяет аккумулировать большую энергию, если он работает на сдвиг, 3) напряженное состояние должно быть по возможности равномерным.

Пластмассовые элементы имеют значительные перспективы применения в компенсирующих муфтах, прежде всего в зубчатых. Податливость материала позволит обеспечить принципиально более равномерное распределение сил между зубьями, чем в металлических муфтах.

Пластмассовые сухари широко применяют в кулачково-дисковых муфтах (Ольдгема).

Предложены компенсирующие муфты типа муфты Ольдгема, в которых трение скольжения заменено внутренним трением тонких слоев резины или эластичной пластмассы на поверхности контакта полумуфт и промежуточного тела. Для обеспечения достаточной крутильной жесткости муфты резиновый слой выполняют из нескольких тонких слоев с металлическими прокладками, повышающими жесткость сжатия, но не увеличивающими жесткость сдвига.

Пластмассовые втулки применяют в шарнирах муфт Кардана.

## Другие детали из пластмасс. Соединения

Благодаря низкой теплопроводности, технологичности, красивому внешнему виду пластмассы широко применяются для деталей упр а в л е н и я: маховичков, рукояток, лимбов, кнопок.

Хорошие технологические свойства и красивый внешний вид определяют применение пластмасс для с м а з о ч н о й а п п а р а т у р ы и т р у б о п р о в о д о в. Иногда используют также свойства прозрачности.

Наряду с резиной пластмассы широко используют для защитных устройств.

Высокие электроизоляционные свойства пластмасс привели к широкому их использованию в электротехнической, радиоэлектронной и кабельной промышленности.

При специальных требованиях к электроизоляции и антикоррозийности применяют все основные виды крепежных изделий из полиамидов. Для стопорения резьбовых соединений и колец подшипников используют специальные пасты, для стопорения резьб — полиамидные кольца, завальцовываемые в гайку. Применяют клеммовые соединения с пружинами тарельчатого типа из нейлона.

В последние годы широкое применение нашло склеивание различных материалов клеями на основе синтетических смол. Достоинствами этих соединений являются: возможность соединения деталей из разнородных материалов, соединения тонких листов, пониженная концентрация напряжений и хорошее сопротивление усталости, возможность обеспечения герметичности, уменьшенная масса, возможность получения гладкой поверхности изделия.

Применяемые в машиностроении клеи подразделяют на две группы. Основное применение имеют клеи на основе органических полимерных соединений (фенольные, полиуретановые, эпоксидные, полиэфирные и др.) с теплостойкостью не выше 300—350° С. Предел прочности на сдвиг при нормальной температуре 180—200 (до 350)  $\text{кг/см}^2$ , а при 200—300° С снижается на один порядок.

Клеи на основе кремнийорганических соединений и неорганических полимеров (вторая группа) обладают теплостойкостью до 1000° С, но повышенной хрупкостью. Прочность клея ВК2 на сдвиг при нормальной температуре 70—80  $\text{кг/см}^2$ , а при 1000° — 25—30  $\text{кг/см}^2$ .

Наряду с жидкими клеями применяют клеи в виде пленок, которые вкладывают между соединяемыми деталями, а потом нагревают и сжимают.

Если раньше инертные материалы, например фторопласты, полиэтилен, не допускали склеивания, то теперь после специальной поверхностной химической обработки их склеивают обычными клеями.

Основным недостатком клеевых соединений является их слабая работа на неравномерный отрыв, что накладывает требования на конструкцию соединений. Наиболее широко применяют соединения внахлестку, работающие на сдвиг. Стыковые соединения для обеспечения прочности применяют по косому срезу (на «ус») или предусматри-

вают накладки. При увеличении толщины клеевого слоя прочность падает.

Клеевые соединения могут упрочнять или полностью заменять соединения с натягом.

Успешно применяют клей для повышения прочности сопряжения шестерен с валом. Клей начинают использовать при установке наружных колец подшипников качения в корпус, для уплотнения и стопорения резьбовых соединений, для присоединения пластинок режущего инструмента.

Склеивание применяют в очень ответственных машинах и сооружениях (например, в самолетах).

При необходимости получить особопрочные соединения, допускающие произвольную нагрузку, включая неравномерный отрыв, и вибрационную нагрузку, применяют комбинированные соединения: клеезаклепочные, клеерезьбовые и клеесварные. Прочность клеерезьбовых соединений превышает более чем в два раза прочность простых клеевых.

Рассеяние энергии в клеевых соединениях на 20—30% больше, чем в обычных фрикционных.



## IV. ПРОЧНОСТЬ ДЕТАЛЕЙ МАШИН

---

### ВИДЫ ВЫХОДА ИЗ СТРОЯ ДЕТАЛЕЙ МАШИН ПО КРИТЕРИУ ПРОЧНОСТИ

Наблюдаются следующие виды отказов:

1. Усталостные разрушения, возникающие при переменных нагрузках. В зависимости от напряженных состояний происходят общие усталостные разрушения и поверхностные разрушения. Усталость ограничивает срок службы деталей машин, если переменные напряжения выше некоторого уровня, который при стационарном нагружении характеризуется пределом выносливости. Предел выносливости может отсутствовать и разрушение может произойти после очень большого числа циклов нагружений при действии коррозии, высоких температур, а также при контактных нагружениях закаленных до высокой твердости сталей и в некоторых других особых случаях. Усталость приводит к внезапному разрушению после развития усталостной трещины до величины, при которой статическая прочность остаточного сечения оказывается исчерпанной. В деталях малых сечений период развития усталостной трещины невелик; в деталях больших сечений он составляет значительную часть общего срока службы до разрушения. Число разрушений от усталости деталей машин очень значительно. Разрушению от усталости подвергаются зубья зубчатых колес, валы и оси, штоки, подшипники качения и скольжения, пружины, болты и станины кузнечно-прессовых машин, металлические конструкции подъемно-транспортных машин и другие детали.

2. Пластические деформации, наблюдаемые при перегрузках в деталях из вязких материалов (искривления валов и осей, вытяжка болтов при монтаже, осадка пружин, выдавливание ямок на дорожках качения подшипников, направляющих, обгонных муфт, обжатие шлонок, шпоночных канавок, шлицев, рабочих поверхностей в зажимных и крепежных деталях).

3. Ползучесть, т. е. процесс малой непрерывной пластической деформации при длительном нагружении. Основное практическое значение для металлических деталей имеет ползучесть при высоких температурах (детали паровых и газовых турбин, реактивных двигателей, паровых котлов, нефтеперегонной аппаратуры). Ползучесть лопаток и дисков турбин может привести к выборке радиальных зазоров между лопатками и корпусом и к разрушению машины.

Ползучесть пластмасс резко уменьшает температурный диапазон их применения. Холодная ползучесть ограничивает возможность использования пластмасс для точных деталей.

4. Х р у п к и е р а з р у ш е н и я, наблюдаемые в условиях низких температур, большой остаточной напряженности, ударных нагрузок на детали из малозязких материалов при значительной концентрации напряжений, теплового охрупчивания, радиационного охрупчивания (детали машин, работающие в северных и космических условиях, сложные отливки, инструмент, чугуны и другие отливки при аварийных ударных перегрузках и т. д.).

Рассмотрим направления повышения прочности.

#### ВЫРАВНИВАНИЕ И УМЕНЬШЕНИЕ НОМИНАЛЬНЫХ НАПРЯЖЕНИЙ. ОПТИМИЗАЦИЯ ФОРМ

Номинальные напряжения, не говоря уже о местных напряжениях, распределяются в деталях машин резко неравномерно. Рассмотрим для примера напряжения изгиба (т. е. основные напряжения) вала, нагруженного поперечной силой (рис. 49).

Напряжения изгиба распределяются по линейному закону пропорционально расстоянию от нейтральной оси. Поэтому наибольшие напряжения в опасном сечении действуют только на небольшую часть пло-

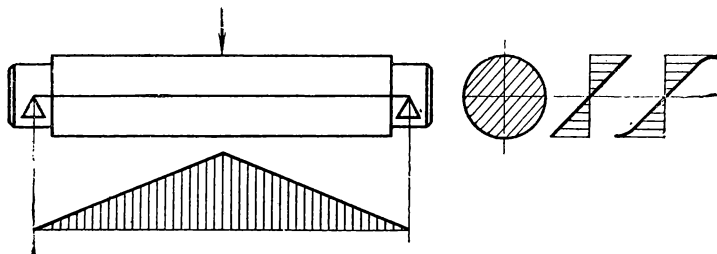


Рис. 49

щади, на остальной ее части напряжения пониженные. Если в опасном сечении действуют местные напряжения, то распределение напряжений еще более неравномерное. Однако в других сечениях материал используется еще хуже: в них даже наибольшие напряжения меньше допустимых. Поэтому весьма актуально выравнивание напряжений по площади поперечного сечения и по объему деталей. Для этого целесообразно применять, где можно, элементы, работающие на растяжение или сжатие (рис. 50): в фермах, станинах с диагональными перегородками (а), шпренгельных балках (б), колоннах с растяжками (в), цилиндрических котлах со сферическими днищами. Применение растяжек благодаря хорошему использованию в них материала приводит к существенной экономии материала. Принцип использования элементов, работающих на растяжение или сжатие, реализуется в новых строительных и машинных конструкциях: сферических сосудах, сотовых конструкциях, несущих конструкциях крыш из стальных лент, сплетенных в виде рогожи, надувных оболочках.

Детали, работающие на изгиб, следует приближать по использованию материала к деталям, работающим на растяжение-сжатие, т. е. выполнять с толстыми полками и высокими максимально облегченными стенками. Известно, например, что при переходе от балки простого круглого сечения к двутавровой облегченной по ГОСТ 6184—52 достигается экономия материала в 5—5,5 раза, а к широкополочной двутавровой — еще на 15%.

При кручении следует применять тонкостенные замкнутые трубчатые конструкции. Замена сплошного круглого вала трубчатым с толщиной стенки 0,1 от диаметра приводит к уменьшению массы в 2,3 раза.

Следует обеспечивать условие равнопрочности деталей по длине, которое приводит к существенному уменьшению массы и экономии материала. Если принять массу  $G$  и прогиб  $f$  на кон-

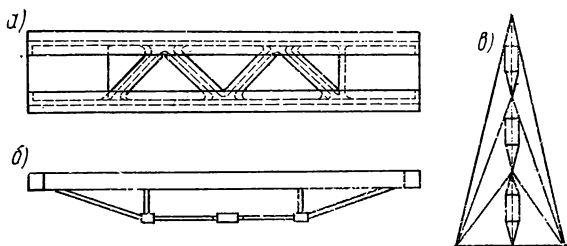


Рис. 50

це консольной балки постоянного сечения за единицу, то для балки равного сопротивления, постоянной высоты и переменной ширины сечения  $G = 0,5$  и  $f = 1,5$ , для балки равного сопротивления с сохранением сечения подобным (основной случай)  $G = 0,6$ ,  $f = 1,8$ . Таким образом, экономия металла по критерию прочности возможна до 30—40%.

Современная технология массового производства заготовок и механической обработки деталей, распространение копировальных и программных станков благоприятны для изготовления деталей равного сопротивления. Требования равнопрочности деталей типа осей и валов сближаются с требованиями технологии сборки — возможностью запрессовки до упора и сокращения пути запрессовки. Особое внимание должно быть обращено на условие равнопрочности деталей в машине, так как это положение часто не выдерживается в связи с разными условиями работоспособности и методами расчета отдельных деталей. Например, нередко массивные корпусные детали соединяют слабыми и редко расположенными болтами, мощные шестерни устанавливают на слабых валах и т. д. Принцип обеспечения равнопрочности является одним из основных общих принципов конструирования машин.

Повышение точности изготовления деталей, связанное с возможностями современной технологии, позволяет применять конструкции, в которых силы передаются параллельно нескольким элементам (многоточными передачами, зубчатыми передачами с увеличенным коэффициентом перекрытия, волновыми передачами, шлицевыми соединениями). Так, мощность, передаваемая многоточ-

ными планетарными передачами, в несколько раз больше, чем простыми зубчатыми при том же передаточном числе и массе. Мощность, передаваемая зубчатыми передачами с полюсом в зоне двухпарного зацепления, до 1,4 раза выше, чем передаваемая некорригированными передачами. Несущая способность передач Новикова с двумя линиями зацепления в 1,3—1,4 раза выше, чем передача с одной линией зацепления. Несущая способность шлицевых соединений по существующим методам расчета в 3—6 раз больше, чем призматическими шпонками.

Несущая способность конструкций может быть повышена почти вдвое созданием начальных напряжений обратного знака, например, в сосудах высокого давления, в сильно напряженных чугуновых станинах, в сильно напряженных железобетонных конструкциях, в маховиках и т. д.

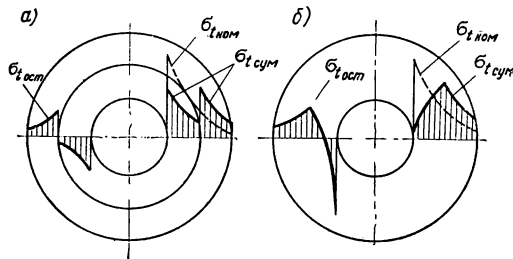


Рис. 51

В ряде случаев без начальных напряжений обратного знака невозможно обеспечить прочность конструкции. В толстостенной трубе, находящейся под внутренним давлением, эпюра напряжений  $\sigma_{t \text{ ном}}$  резко неравномерна (рис. 51, а). Она показывает, что при высоком давлении и соответственно значительной толщине стенок дальнейшее их утолщение малоэффективно, так как наружные слои почти не участвуют в работе. В составной трубе с натягом создаются благоприятные начальные напряжения: во внутренней трубе — сжимающие, в наружной — растягивающие. При нагружении составной трубы полезным давлением результирующая эпюра напряжений получается весьма благоприятной: весь материал трубы принимает участие в работе, а опасные напряжения на внутренней поверхности снижаются примерно вдвое.

Вместо выполнения трубы составной можно создать в ней начальные напряжения сжатия обмоткой ее тросом или лентой со значительным предварительным натяжением.

Начальные напряжения сжатия особенно выгодно создавать в конструкциях из материалов, плохо работающих на растяжение. Чугунные станины ножниц и аналогичных машин иногда снабжают стяжками, создающими начальные напряжения сжатия в растягиваемых волокнах станин (рис. 52). Железобетонные станины выполняют с предварительно напряженной (растянутой) арматурой. В маховиках с чугуновым центром, обмотанным в несколько слоев напряженной стальной лентой, наиболее напряженные слои (лента) обладают высокой

прочностью, а в чугуне созданы начальные напряжения обратного знака.

Начальные напряжения обратного знака можно создать пластическим деформированием конструкции, причем одновременно достигается собственно упрочнение пластически деформированного слоя. Сюда относятся:

упрочнение пружин перегрузкой (заневоливание), т. е. нагружение их за пределом упругости и выдерживание некоторое время в этом состоянии;

упрочнение толстостенных труб воздействием повышенного внутреннего давления, вызывающего пластические деформации (рис. 51, б);

упрочнение турбинных дисков раскручиванием, т. е. пластическим деформированием центробежными силами при повышенных числах оборотов.

Заневоливание целесообразно периодически повторять.

При возможности следует проектировать детали машин так, чтобы силовые факторы действовали навстречу друг другу, например, центр тяжести лопаток турбомашин смещают по направлению аэродинамических сил.

В конструкциях, где особенно важна малая масса, в частности в летательных аппаратах, рекомендуется детали проектировать так,

чтобы каждая могла нести нагрузки нескольких видов, а не вводить отдельные детали для каждой концентрированной нагрузки.

В металлургическом машиностроении прочность металлоемких деталей несущих систем (станин, поперечин, архитравов, цилиндров, колонн) определяется угловыми сопряжениями. Существенное повышение прочности достигается оптимизацией угловых сопряжений путем резкого повышения допустимых контактных напряжений (до 0,8—0,9 от предела текучести). При этом уменьшаются плечи сил и изгибающие моменты. Контактующие поверхности выгодно выполнять слабо выпуклыми, благодаря чему понижаются требования к точности и происходит выравнивание давлений.

#### КОНЦЕНТРАЦИЯ НАПРЯЖЕНИЙ И МЕСТНАЯ ОПТИМИЗАЦИЯ ФОРМ

Большинство поломок вызывается усталостью. Усталостные трещины зарождаются от действия повышенных местных напряжений, т. е. в зонах концентрации напряжений. Усталостная прочность определяется прочностью малых объемов материала в зонах высокой кон-

центрации напряжений. Поэтому большое значение сохраняет задача местной оптимизации форм.

Случаи аварий из-за резкой концентрации напряжений наблюдаются до сих пор. В частности тяжелая авария реактивного пассажирского самолета «Комета» в начале 50-х годов была связана с четырехугольной формой иллюминаторов: в углах иллюминаторов начали развиваться трещины и самолет развалился в воздухе.

Концентрация напряжений может вызываться местным приложением нагрузки (см. стр. 22), формой деталей, неоднородностью материала. Ниже рассматривается концентрация напряжений, связанная с формой деталей. Она вызывается тем, что перерезанные волокна передают свою нагрузку соседним.

Местные напряжения, как известно, характеризуются теоретическим коэффициентом концентрации напряжений и законом убывания напряжений по координате (от поверхности в глубь материала), т. е. градиентом напряжений. Влияние градиента напряжений вызвано статистической природой прочности. При острой пике напряжений меньше вероятность, что пиковые напряжения будут действовать на самые слабые зерна материала. Теоретический коэффициент концентрации напряжений — это отношение максимального напряжения  $\sigma_{\max}$  в местах концентрации к номинальному  $\sigma_n$  напряжению:  $\alpha_\sigma = \sigma_{\max}/\sigma_n$ . Аналогично  $\alpha_\tau = \tau_{\max}/\tau_n$ . Номинальное напряжение подсчитывают по формулам сопротивления материалов: при растяжении и сжатии  $\sigma_n = P/F$ , при изгибе  $\sigma_n = M/W$ , при кручении тел вращения  $\tau_n = M/W_0$ . Градиент напряжений  $G = \frac{1}{\sigma_{\max}} \frac{d\sigma}{dx}$ . Для деталей сложной конфигурации характерна общая неравномерность распределения напряжений, не учитываемая элементарными формулами сопротивления материалов, места возникновения наибольших напряжений от разных силовых факторов не совпадают. Поэтому при уточненных расчетах максимальных напряжений дополнительно вводят коэффициент общей неравномерности распределения напряжений  $\alpha_\phi$  и коэффициент относительного распределения напряжений  $\eta$ , т. е.  $\sigma_{\max} = \sigma_n \alpha_\phi \alpha_\eta$  [29].

Коэффициент  $\alpha_\phi$  учитывает, в частности, кривизну оси (например, в коленчатых валах, пружинах и т. д.). При уточненных расчетах номинальных напряжений  $\alpha_\phi = 1$ . Коэффициент  $\eta$  связан с несовпадением мест возникновения наибольших напряжений от разных силовых факторов, например от изгибающих и крутящих моментов.

Теоретический коэффициент концентрации и градиент напряжений определяют методами теории упругости, фотоупругости, тензометрированием или с помощью аналогий.

Влияние местных напряжений на снижение предела выносливости деталей характеризуется эффективным коэффициентом концентрации напряжений. Этот коэффициент равен отношению предела выносливости образца без концентрации напряжений к пределу выносливости образца тех же размеров с концентрацией

$$K_\sigma = \sigma_{-1}/\sigma_{-1K} \text{ и } K_\tau = \tau_{-1}/\tau_{-1K}.$$

Эффективный коэффициент концентрации напряжений меньше или равен теоретическому. Связь между эффективным и теоретическим коэффициентами концентрации напряжений устанавливается с помощью коэффициента чувствительности к концентрации напряжений:

$$q = (K - 1) / (\alpha - 1).$$

Если умножить числитель и знаменатель на  $\sigma_n$ , то легко себе представить, что  $q$  есть отношение превышения эффективного максимального напряжения над номинальным к превышению максимального напряжения. Таким образом,  $K = 1 + q(\alpha - 1)$ . Эффективный коэффициент

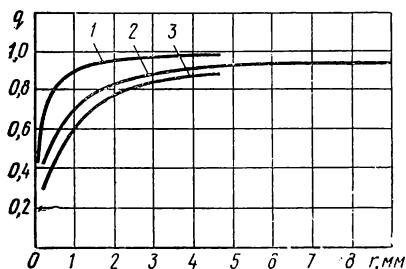


Рис. 53

концентрации тем ближе к теоретическому и, следовательно,  $q$  ближе к единице, чем выше предел прочности, меньше градиент напряжений (т. е. чем более полого пика напряжений) и меньше зерно стали. Значения  $q$  показаны на рис. 53, где 1 — хромоникелевая сталь; 2 — среднеуглеродистая сталь 0,35% С; 3 — низкоуглеродистая сталь 0,2% С. Переход от теоретического коэффициента концентрации к эффективному возможен также путем вычисления осредненного напряжения на некоторой площадке, соответствующей зерну или блоку зерен.

Зависимость  $q$  не только от материала, как предполагали ранее, привела к тому, что в настоящее время используют преимущественно эффективные коэффициенты концентрации, полученные из прямых опытов.

Концентрацию напряжений можно уменьшить: 1) приданием деталям плавных очертаний, особенно скруглением внутренних углов, 2) удалением неработающего материала; оказывается, что прочность деталей можно существенно повысить разгрузочными канавками или отверстиями, 3) размещением источников концентрации напряжений в зонах малых номинальных напряжений или смещением максимумов местных напряжений от разных источников.

Рассмотрим концентрацию напряжений для типовых деталей машин и пути совершенствования их форм.

**Валы и оси.** Основные источники концентрации напряжений: ступенчатая форма, выточки, поперечные отверстия, шпоночные канавки, шлицы, напрессовки.

Валы и оси имеют преимущественно ступенчатую форму (рис. 54а — л), что связано с удобством монтажа и с приближением к телам равного сопротивления. Значения теоретического коэффициента концентрации напряжений изгиба  $\alpha_\sigma$  и кручения  $\alpha_\tau$  в зависимости от отношения диаметров  $D/d$  и относительного радиуса галтели  $\rho/d$  даны на рис. 55, а, б.

Эффективные коэффициенты концентрации напряжений сведены в таблицы в зависимости от  $\rho/d$ ,  $h/\rho$  и  $\sigma_n$ .

Размеры радиусов закруглений и перепада диаметров под подшипники качения регламентированы. В среднем рекомендуется  $h/\rho = 3$ , а  $\rho/d = 0,02-0,04$  в соответствии с размерами фасок на кольцах (меньшие значения соответствуют бóльшим диаметрам). Рекомендуемые радиусы скруглений валов под втулки в зависимости от диаметра вала  $\rho/d = 0,03-0,06$ , т. е. близкие к радиусам скруглений под подшипники. Средние значения эффективных коэффициентов концентрации напряжений изгиба и кручения для вала из стали с пределом прочности  $\sigma_B = 60 \text{ кг/мм}^2$   $K_\sigma = 2$ ,  $K_\tau = 1,7$ , а из стали  $\sigma_B = 100 \text{ кг/мм}^2$   $K_\sigma = 2,3$ ,  $K_\tau = 1,8$ .

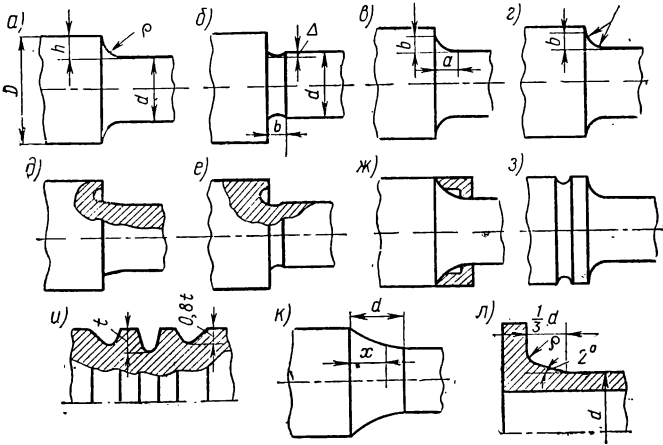


Рис. 54

Выполнение галтелей усложняет обработку и уменьшает срок службы шлифовальных кругов. Поэтому шлифованные галтели не делают на валах, подчиненных критерию жесткости, и для крайних ступеней валов под подшипники на концах, так как изгибающие моменты в соответствующих сечениях малы.

В этих условиях применяют выточки для выхода шлифовального круга с наибольшими возможными закруглениями (см. рис. 54, б).

Основные пути повышения усталостной прочности переходных участков валов: уменьшение перепада диаметров и увеличение радиусов галтелей. Желательно, чтобы  $\rho/d \geq 0,1$ .

По опытным данным С. В. Серенсена для валов из легированной стали с отношением  $D/d = 1,4$ , значения эффективного коэффициента концентрации  $K_\sigma$  следующие:

$\rho/d=0,028$	0,055	0,11	0,1*	$a/d=0,11^{**}$
$K_\sigma=3,2$	2,0	1,6	1,4	1,75

\* С поднутрением.  
 \*\* Эллиптическая галтель с полуосями  $a/b=1,4$ .



Максимальное напряжение возникает в сечении вблизи места перехода круговой галтели в вал малого диаметра. Поэтому в напряженных валах целесообразно применять эллиптические галтели, в которых напряжения по контуру приближаются к постоянным (рис. 54, в). Применяют также галтели, очерченные разными радиусами (рис. 54, г). Оптимально такое профилирование галтели, чтобы обеспечивалась равнопрочность ее частей, очерченных разными радиусами. Для уменьшения протяженности галтели по длине вала, а также для снижения перепада диаметров вала применяют осевое и небольшое радиальное подну-

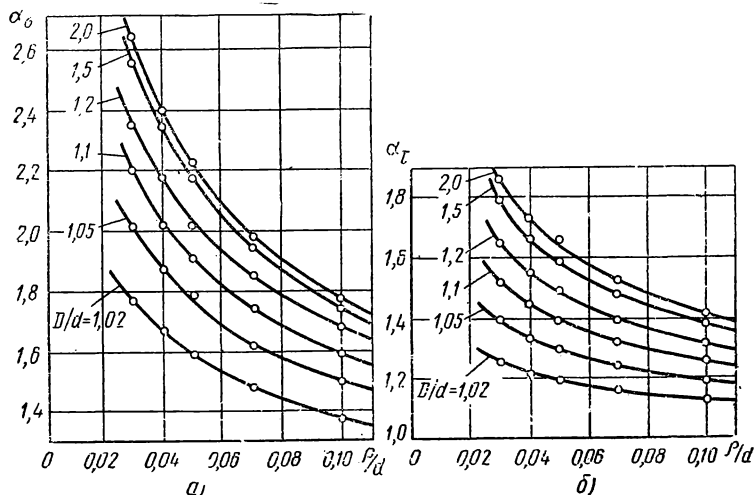


Рис. 55

трение (рис. 54, д, е), однако выполнение галтелей с поднутрением при высоких требованиях к обработке поверхности вызывает определенные технологические трудности.

Чтобы уменьшить перепад диаметров валов, галтель иногда используют для упора насаживаемых на вал колец подшипников, ступиц зубчатых колес и других деталей. При этом предусматривается промежуточная деталь (рис. 54, ж).

Эффективно применение разгрузочных кольцевых канавок на ступени большего диаметра (рис. 54, з), которые заранее снижают нагруженность наружных перерезанных волокон. Так, разгружающие канавки глубиной 0,8 от глубины основной канавки (рис. 54, и) позволяют снизить наибольшие напряжения на дне основной канавки на 20%.

В торсионных валах, применяемых в некоторых транспортных машинах (вместо рессор), в ткацких станках и ряде других машин длина переходных участков неограничена. Тогда форма галтели может быть выбрана оптимальной (рис. 54, к). При длине переходного участка, равной диаметру,  $K_\sigma$  и  $K_\tau$  практически сводят к единице. Координаты точек оптимального профиля приведены ниже:

$x/d$	0	0,005	0,01	0,02	0,04	0,08	0,15	0,30	0,50	1,0
Изгиб $y/d$	0,232	0,183	0,163	0,138	0,110	0,078	0,049	0,021	0,008	0
Кручение $y/d$	0,203	0,157	0,139	0,119	0,100	0,077	0,052	0,018	0,007	0

$y$  отсчитывается от поверхности вала малого диаметра  $d$ .

Возможно применение кратно-оптимальной галтели уменьшенной длины.

Для полых тонкостенных валов применяют конусный переходный участок с углом конусности около  $4^\circ$ , длиной около  $d/3$  и круговую галтель  $\rho/d = 0,05$  (рис. 54, л).

Наибольшее снижение усталостной прочности валов обычно происходит от напрессовки деталей. Причины этого: 1) конфигурация вала с напрессованной деталью, вызывающая значительную концентрацию напряжений, 2) пики давлений у кромок и осевые растягивающие напряжения за кромками, 3) фреттинг-коррозия в связи с местными проскальзываниями у кромок.

Эффективный коэффициент концентрации напряжений растет с увеличением давления до  $3-4 \text{ кг/см}^2$ , после которого практически остается постоянным. Он зависит от диаметра вала. Поэтому для расчета используют эффективные коэффициенты концентрации для деталей  $K_{\sigma d} = K_{\sigma}/\epsilon$ , где  $\epsilon$  — масштабный фактор. Средние значения  $K_{\sigma d}$  и  $K_{\tau d}$  приведены в табл. 3.

Таблица 3  
ЗНАЧЕНИЯ ЭФФЕКТИВНОГО КОЭФФИЦИЕНТА КОНЦЕНТРАЦИИ НАПРЯЖЕНИЙ  
ДЛЯ ВАЛОВ С  $\sigma_s = 60-100 \text{ кг/мм}^2$  ОТ НАПРЕССОВКИ ДЕТАЛЕЙ

$d$ , мм	Посадка	$K_{\sigma d}$	$K_{\tau d}$
50	Прессовая	3,35—4,6	2,5—3,25
	Напряженная	2,5—3,45	2,0—2,6
	Скользкая	2,2—3,0	1,7—2,2
100 и более	Прессовая	3,6—4,9	2,55—3,35
	Напряженная	2,7—4,0	2,0—2,8
	Скользкая	2,35—3,2	1,8—2,3

Понижение прочности валов от напрессовок может быть существенно уменьшено.

Применяют следующие методы и их сочетания:

1. Выполнение круговых выточек у кромок (рис. 56, а, б) — повышение прочности около 1,5 раза.

2. Увеличение диаметра подступичной части вала на 5% с плавными галтелями (рис. 56, в) — наиболее эффективное из конструктивных мероприятий.

3. Выполнение на торцах ступиц разгрузочных кольцевых канавок для снятия пиковых кромочных давлений; стенки у кромок должны быть минимальной толщины (рис. 56, з) — повышение прочности до 20—40%.

4. Обкатка роликами подступичной части и галтелей или прилегающих частей вала — повышение прочности почти вдвое.

Возможно профилирование контактирующих поверхностей, обеспечивающее снятие пиковых давлений у кромок.

В условиях малоциклового усталости, при которой эффект фреттинг-коррозии ограничен, особенно эффективны конические соединения с большим натягом.

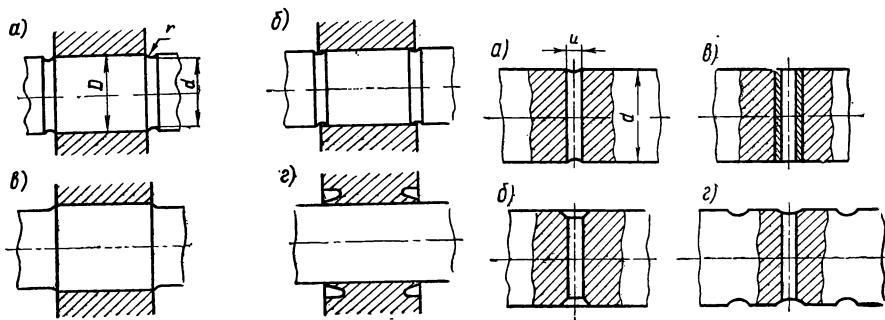


Рис. 56

Рис. 57

Эффективный коэффициент концентрации напряжений для валов с поперечными отверстиями (рис. 57, а): при  $a/d = 0,05—0,1$   $K_\sigma = 1,95—2,15$ , а при  $a/d = 0,15—0,25$   $K_\sigma = 1,8—1,95$ . Здесь и далее нижние значения для валов из стали с пределом прочности  $\sigma_B = 60$ , а верхние  $\sigma_B = 100$  кг/мм<sup>2</sup>;  $K_\tau = 1,8—1,9$  при  $a/d = 0,05—0,25$ .

Средствами уменьшения влияния отверстий служат раззенковка (рис. 57, б), снятие лыски, обжатие шариком, запрессовка втулки из материала с малым модулем упругости (рис. 57, в) и выполнение разгрузающих лунок (рис. 57, г). Наиболее эффективно обжатие шариком вместе с выдавливанием разгрузающих лунок. При этом на валике диаметром 20 мм из мягкой стали удалось уменьшить  $K_\sigma$  с 1,6 до 1,0 и  $K_\tau$  с 1,5 до 1,1. Для натуральных валов из более прочных сталей эффект, естественно, меньше.

Эффективные коэффициенты концентрации напряжений для валов со шпоночной канавкой, выполненной торцовой фрезой (рис. 58, а),  $K_\sigma = 1,75—2,25$ ,  $K_\tau = 1,55—2,2$ ; то же, выполненной дисковой фрезой (рис. 58, б),  $K_\sigma = 1,45—1,8$ ,  $K_\tau = 1,55—2,2$ .

Эффективные коэффициенты концентрации для валов с резьбой  $K_\sigma = K_\tau = 1,95—2,6$ .

Эффективные коэффициенты концентрации напряжений для валов со шлицами  $K_\sigma = 1,55—1,7$ , для валов с прямобочными шлицами (рис. 58, в)  $K_\tau = 2,35—2,7$ , с эвольвентными шлицами (рис. 58, г)  $K_\tau = 1,45—1,6$ . Валы с эвольвентными шлицами имеют  $K_\tau$  в 1,5, а  $\alpha_t$  в два раза меньше, чем прямобочные.

**Зубчатые колеса.** Зубья колес подвергаются действию изгибающих и контактных напряжений и изнашиванию под действием статических и динамических нагрузок в условиях качения и скольжения. По прочности зубьев выполнены исследования: напряженного состояния (концентрации напряжений) оптическим путем и методами теории упругости, прочности на изгиб, контактной прочности (на зубьях и роликах), влияния упрочнений и др.

Оптимизация профиля — корригирование зубчатых зацеплений улучшает показатели их работы; поэтому зубчатые передачи шире, чем в настоящее время, должны изготавливаться корригированными. Наряду с универсальными коррекциями, устраняющими подрезание зубьев и обеспечивающими некоторое общее улучшение показателей работы,

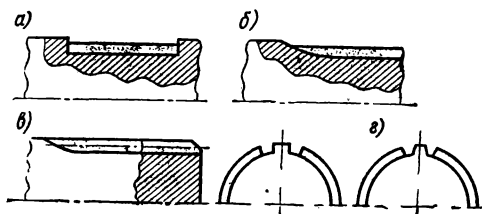


Рис. 58

применяют оптимальные коррекции в соответствии с основным критерием работоспособности передачи: прочностью на изгиб, контактной прочностью, сопротивлением заеданию [4, 5].

Для закрытых прямозубых передач, несущая способность которых определяется контактной выносливостью, применима коррекция, обеспечивающая максимально возможное увеличение радиусов кривизны в полюсе зацепления, для чего выбирают возможно большую сумму коэффициентов смещения. Однако для точных передач наиболее эффективна коррекция с полюсом в зоне двухпарного зацепления, которая повышает несущую способность на 40%.

В косозубых передачах при малых  $z_1$  и одинаковых или близких твердостях зубьев шестерни и колеса целесообразна высотная коррекция с коэффициентом смещения инструмента 0,3.

Для закрытых зубчатых передач с твердой поверхностью зубьев в тех случаях, когда несущая способность ограничена прочностью зубьев на изгиб, целесообразна коррекция, обеспечивающая повышение прочности на изгиб и равнопрочность зубьев шестерни и колеса.

В передачах, выходящих из строя по износу или заеданию, целесообразны коррекции, уменьшающие и выравнивающие скорости относительного скольжения в крайних точках зацепления.

Для зубчатых колес при централизованном изготовлении удобна коррекция, успешно применяемая в станкостроении. Коэффициент коррекции  $\xi = 0,0061(100 - z)$ . Коррекция обеспечивает: 1) повышение прочности на изгиб и равнопрочность зубьев шестерни и колеса, 2) по-

вышение контактной прочности, 3) выравнивание и уменьшение максимальных удельных скольжений и повышение износостойкости, 4) постоянство межцентрового расстояния при постоянном суммарном числе зубьев и модуле, что очень важно для коробок передач. Коррекция распространяется на прямозубые передачи с  $z_{\min} \geq 12$  и суммарным числом зубьев  $z_c \geq 30$ .

Повышение надежности и уменьшение себестоимости зубчатых колес, как и других деталей машин, достигается их нормализацией и централизованным изготовлением. Обобщение статистических данных по применимости зубчатых передач проведено ВНИИМашем. Централизованное изготовление целесообразно по отраслям или группам отраслей. Число потребных типоразмеров колес сильно возрастает из-за многообразия форм ступиц, диаметров валов и т. д. Поэтому предложено стандартизовать и централизованно изготавливать зубчатые венцы, которые потом приклеивать к ступицам.

Передвижные и сопряженные с ними зубчатые колеса коробок передач ранее систематически выходили из строя из-за повреждения торцов. Найдена оптимальная — бочкообразная форма торцов, обеспечившая повышение долговечности в 2—3 раза по сравнению с зубьями, имеющими конусную или заостренную форму. Разработана технология и оснастка для высокопроизводительного закругления торцов зубьев на универсальных станках.

Как известно, в передаче М. Л. Новикова несущая способность существенно повышена за счет того, что торцовый коэффициент перекрытия принят равным единице и в торцовом сечении обеспечивается внутреннее касание с весьма близкими радиусами кривизны.

В модификации передачи Новикова с двумя линиями зацепления несущая способность повышена по сравнению с передачами с одной линией зацепления в 1,3 раза по контактной прочности. Обработка обоих колес выполняется одним инструментом, возможна закалка зубьев, передача менее чувствительна к изменению межосевого расстояния.

**Болты.** В болтах с крепежной треугольной резьбой теоретический коэффициент концентрации напряжений  $\alpha$  изменяется от 6 при отношении радиуса впадины к шагу  $r/S=0,05$  до 3,2—при  $r/S=0,18—0,21$ .

В стандартной метрической резьбе предусматривается закругление (радиусом  $0,144 S$ ) или притупление. В последние годы показана возможность повышения предела выносливости винтов в условиях резьбовых соединений при  $r/S = 0,4$  на 90—100% против винтов с профилем по ГОСТу.

Значения эффективных коэффициентов концентрации в болтах с нормальной метрической резьбой при растяжении-сжатии приведены ниже:

$\sigma_B=40$	60	80	100 кг/мм <sup>2</sup>
$K_\sigma=3,0$	3,9	4,8	5,2

Оптимальным углом профиля резьбы с точки зрения выносливости является, по-видимому, угол  $90^\circ$ . Ресурс болтов с углом профиля  $90^\circ$  и увеличенными закруглениями повышается [66] в 10 и более раз. Пре-

дел выносливости винтов с углом профиля  $45^\circ$  также выше, чем с углом  $60^\circ$ .

Увеличение предела выносливости болтов с уменьшением неравномерности распределения нагрузки по виткам см. выше (стр. 24).

Переходом от обычной упорной резьбы (рис. 59, а) к специальной металлургической, разработанной ВНИИметмашем (рис. 59, б), с шагом  $S$ , увеличенным в 2,5 раза, с радиусами впадины  $r_1 = 0,154 S$  и  $r_2 = 0,385 S$ , с глубиной захода  $t = 0,193 S$  теоретический коэффициент концентрации уменьшен в два раза, а эффективный в 1,5 раза.

Болт, подверженный действию переменных нагрузок, должен иметь закругление у головки во избежание усталостного отрыва головки. Он может иметь кольцевую выточку у конца резьбы, облегчающую выход инструмента и увеличивающую гибкость стержня. Для увеличения

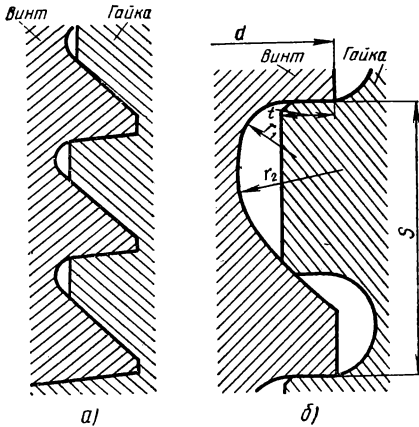


Рис. 59

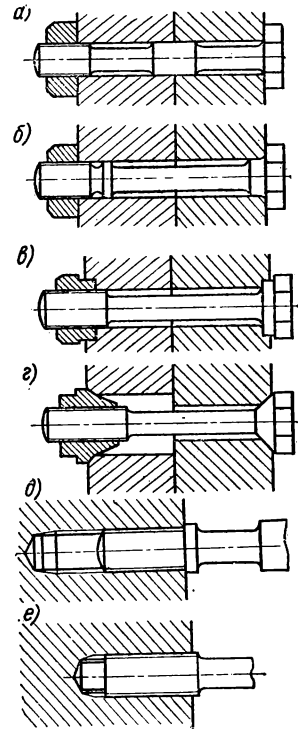


Рис. 60

податливости болтов, чтобы повысить долю переменной нагрузки, воспринимаемой стыком, болты делают с утоненным стержнем. Диаметр выточки или утоненной части стержня выбирают от  $0,85 d_1$ , для мелкой резьбы до  $0,95 d_1$ , для крупной, где  $d_1$  — внутренний диаметр резьбы. Болты с утоненным стержнем выполняют с центрирующим пояском для восприятия сдвигающих сил (рис. 60, а) или для предотвращения изгиба при затяжке (рис. 60, б). Пояски должны быть по возможности узкими во избежание уменьшения прочности от фреттинг-коррозии. Предотвратить изгиб болта можно также центрированием головки и гайки (рис. 60, в, г). Вместо утонения стержня в высоконапряженных болтах иногда высверливают осевые отверстия диаметром до  $0,5$  от номинального диаметра со стороны головки до резьбы. При ударных нагрузках диаметр стержня болтов уменьшают до  $0,6 d$ .

Шпильки обладают повышенной усталостной прочностью по сравнению с болтами в связи с меньшей нагрузкой наиболее напряженных витков. Повышение прочности шпилек достигается выполнением буртиков и кольцевой выточки (рис. 60, *д*). Буртик воспринимает изгибающие моменты и часть переменных нагрузок. Выточка увеличивает податливость и также уменьшает вредные изгибающие напряжения. Предварительное нагружение шпилек можно создать также упором ее хвоста в дно отверстия (рис. 60, *е*).

**Проушины.** Проушины характерны высокой концентрацией напряжений и низкой выносливостью. К настоящему времени статическая и усталостная прочность проушин достаточно подробно исследованы, включая влияние формы, зазора и натяга, материала фреттинг-коррозии и др.

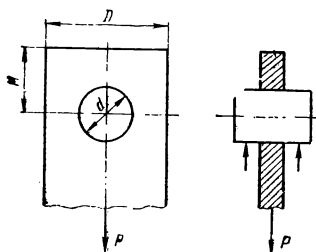


Рис. 61

Теоретический коэффициент концентрации напряжений в проушине без зазора по рис. 61 при  $D/d$  в пределах  $1,25-5,0$   $\alpha = C + 0,95 D/d$ , при  $H/D = 1$   $C = 0,6$ , при  $H/D = 0,5$   $C = 0,85$ . Оптимальное отношение  $D/d \approx 0,4$ . Эффективным средством повышения выносливости проушин является переход от зазора к натягу. Рекомендуется натяг для проушин из алюминиевых сплавов около  $0,04$  мм на  $1$  см диаметра болта. Переход с небольшого зазора на такой натяг [66] увеличил ресурс проушин из алюминиевого сплава с  $3 \cdot 10^5$  до  $1 \cdot 10^7$  циклов. Для стальных проушин оптимальный натяг несколько меньше. Положительный эффект натяга связан с резким уменьшением фреттинг-коррозии.

Сильная затяжка проушин может повысить предел выносливости по результатам опытов над проушинами из алюминиевого сплава в несколько раз. Это связано с передачей значительной части нагрузки силами трения и соответственно разгрузкой материала вблизи отверстий.

Из технологических упрочнений весьма эффективно пластическое разжатие коническим дорном. Эффект, естественно, тем больше, чем меньше отношение  $d/D$ , т. е. чем более неравномерно напряженное состояние. По опытным данным прочность проушин из сплава AlCu при пульсирующей нагрузке [66] повысилась при  $d/D = 0,5$  на 95%, а при  $d/D = 0,33$  на 140%.

**Сварные соединения.** Сварные соединения, равнопрочные при статических нагрузках соединяемым элементам, при переменных нагрузках оказываются относительно слабее. Это обусловлено: 1) концентрацией напряжений (связанной с геометрической формой, сварочными дефектами, а для фланговых и косых швов также совместной работой соединяемых элементов), 2) остаточными напряжениями, 3) литой структурой шва, изменением структуры металла около шва и выгоранием легирующих элементов. Усталостная прочность сварных соединений характеризуется эффективными коэффициентами концентрации напряжений. При проектировании сварных соединений для восприятия переменных напряжений нужно учитывать следующее:

1. По возможности применять стыковые соединения с механическим снятием утолщений, максимально приближающиеся к целым деталям. От постановки дополнительных накладок усталостная прочность только понижается. При изгибе в плоскости малой жесткости элементов с V-образными швами предпочтительно, чтобы зона у вершины работала на сжатие, а не на растяжение.

2. Пониженная усталостная прочность соединений с лобовыми угловыми швами определяется в основном концентрацией напряжений, связанной с формой. Выполнением швов с отношением катетов 3 к 1 и более, приданием им плавной формы можно довести эффективный коэффициент концентрации напряжений для углеродистых сталей до 1,5 и менее.

3. Фланговые угловые швы особенно невыгодны при переменной нагрузке в связи с органически неизбежной большой концентрацией напряжений. При необходимости их применения в условиях переменной нагрузки целесообразно ограничивать их длину, сочетать их с лобовыми швами и применять полукруглые выемки у начала швов, обеспечивающие повышение предела выносливости до 1,5 раза.

4. Тавровые соединения следует применять с разделкой кромок, в результате которой усталостная прочность повышается по сравнению с прочностью соединений без разделки кромок почти в 1,5 раза.

Следует избегать совмещения сварных швов с местами концентрации напряжений от формы. Следует обеспечивать равномерную толщину швов и, в частности, избегать больших скоплений наплавленного металла в местах пересечения швов.

Эффективными технологическими методами повышения усталостной прочности сварных швов является чеканка и обдувка дробью. Повышение прочности достигается примерно вдвое.

Ярким примером эффективности оптимизации форм деталей машин могут служить коленчатые валы. Несущая способность коленчатых валов современных форм почти втрое выше, чем валов старых форм тех же габаритов.

Усталостная прочность деталей машин в основном определяется амплитудой переменных напряжений и мало зависит от их среднего значения. Поэтому важно уменьшать переменную составляющую нагрузки. Это легко достигается в статически неопределимых системах, в частности в болтовых соединениях, увеличением отношения жесткости стыка к жесткости болтов. Например, если это отношение равно единице, болты воспринимают половину амплитуды нагрузки, а если оно равно четырем, то всего одну пятую.

Значительная часть усталостных разрушений деталей машин связана с фретинг-коррозией, например в самолетных конструкциях по лабораторным испытаниям [66] до 90%. Понижение циклической прочности от фретинг-коррозии особенно велико при длительной работе. Коэффициент понижения прочности может достигать 10. При больших напряжениях, вызывающих разрушения при малых числах циклов и коротком периоде службы, коррозионные повреждения не успевают развиваться. Общие мероприятия по борьбе с фретинг-коррозией см. стр. 184.



Дополнительно повысить циклическую прочность можно: 1) уменьшением растягивающих напряжений в поверхностных слоях выполнением выемок вблизи кромок (рис. 62, а); 2) снижением пиков напряжений у кромки, уменьшением контактной жесткости у кромок путем ступенчатого увеличения размера сечения более короткой детали на длине контакта (рис. 62, б), соответствующим профилированием контактирующих поверхностей, выполнением разгрузочных выемок. В частности этим широко пользуются в цилиндрических соединениях с натягом (см. рис. 56, а).

В литературе встречаются указания на возможность продления сроков службы деталей машин по критерию усталости удалением материала, в котором возможно зарождение трещин: рассверливанием отверстий, перешлифовкой изношенных шеек и т. д. Здесь можно провести аналогию с повышением долговечности по критерию поверхностной усталости деталей, работающих с умеренным износом, при котором постепенно снимаются поверхностные слои, где зарождаются усталостные трещины.

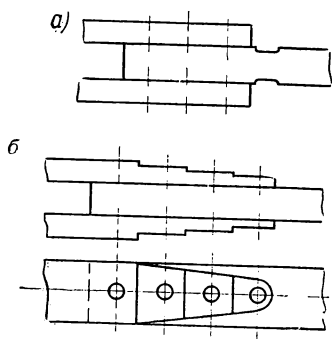


Рис. 62

**Прочность при ударных нагрузках.** Выходы из строя при действии ударов бывают следующих типов: чисто ударные разрушения, ударноусталостные разрушения, пластические деформации. Основная характеристика способности материала сопротивляться ударным нагрузкам—ударная вязкость—отношение работы, затрачиваемой на разрушение образца, к площади поперечного сечения. Испытания ведут на стандартных образцах. Способность деталей сопротивляться ударным нагрузкам характеризуется ударной прочностью, определяемой на натурных деталях в условиях нагружения, приближающихся к реальным. Способность материалов и деталей сопротивляться повторным ударным нагрузкам характеризуется пределом ударно-циклической выносливости.

Предполагают, что период до возникновения трещины в большей степени зависит от сопротивления усталости, а период развития трещины — от ударной вязкости.

Основные направления повышения ударной прочности:

1. Обеспечение однородной мелкозернистости структуры, достигаемой легированием Ni, Mo, Ti, V и термической обработкой.

Уменьшение вредных примесей, свободных карбидов, неметаллических включений.

2. Уменьшение концентрации напряжений.

По опытным данным ЭНИМСа из зубчатых колес, подвергнутых современным упрочнениям (закаленных т. в. ч., цементированных и закаленных, прошедших изотермическую закалку, нитроцементацию и закалку), наивысшей ударной и ударно-усталостной прочностью обладают зубчатые колеса из цементированных сталей, содержащих никель.

Поверхностный наклеп повышает ударно-циклическую прочность при больших числах нагружений до разрушения ( $N > 3 \cdot 10^3$ ); однако положительный эффект наклепа не распространяется на действие высоких ударных напряжений, вызывающих разрушения при малых числах циклов.

При расчете на ударную и ударно-усталостную прочность необходимо учитывать, что ударные напряжения опаснее, чем плавно нарастающие той же величины.

По опытным данным ударная прочность закаленных зубьев в 1,05—1,2 раза ниже их статической прочности, а ударно-усталостная прочность в 1,15—1,45 раза меньше усталостной прочности. Это связано с тем, что при ударах пиковые напряжения не успевают релаксировать, а также с менее благоприятным циклом напряжений—возникновением в результате колебаний напряжений обратного знака и повторных циклов.

Ударные нагрузки в спектре переменных нагрузок понижают прочность. Это понижение весьма существенно, если общее число ударных нагрузок приближается к разрушающему по диаграмме Велера.

По известным данным Олмена ресурс трансмиссии автомобиля в основном определяется перегрузками, общая длительность действия которых не превышает 1—1,5 % или 50 км пробега.

Наложение ударных напряжений на переменные циклические соответственно прохождению через стыки железнодорожных рельсов привело, по румынским опытным данным, к существенному снижению предела выносливости образцов осей в зависимости от энергии удара:

Энергия удара, $\text{кг} \cdot \text{см}$	0	3,8	7,7	10	15
Предел выносливости $\sigma_{-1N=10^7}$ , $\text{кг}/\text{мм}^2$	25	19	13	10	6

К вопросам прочности примыкает прочность сцепления в соединениях с натягом, в передачах трения, в резьбовых соединениях (во избежание ослабления резьбы). Прочность сцепления в соединениях с натягом повышают до двух-трех раз окисидированием, мягкими гальваническими покрытиями (цинком, медью, кадмием) или применением наждачного порошка.

Одним из методов повышения прочности сцепления ремней со шкивами является покрытие алюминиевых шкивов полиамидной пленкой.

Из новых методов стопорения резьбовых соединений следует указать на обмазку эпоксидной смолой, которая, затвердевая, стопорит болты, и на установку специальных шайб, которые привариваются в холодную к деталям и гайкам при затягивании. Ударным воздействием ключа при развинчивании приварка может быть сорвана.

## УПРОЧНЕНИЯ

Механические характеристики неупрочненных металлических материалов настолько далеки от требований современного машиностроения, а эффективность упрочнений настолько велика, что все детали, подчиненные критериям прочности и износа, должны упрочняться.

Повышение числа деталей, подвергаемых термической и химико-термической обработке или упрочнению других видов, является одним из лучших показателей успешной работы предприятия по повышению долговечности и надежности продукции. В США высказывались прогнозы на повышение предела текучести сталей в деталях к 80-му году до 25 тыс. кг/см<sup>2</sup>.

Большинство деталей машин подвержено изгибу и кручению, при которых напряжения растут в направлении к поверхности. На поверхности расположены основные источники концентрации напряжений от формы и напрессовок, шероховатости поверхности, повышающие напряжения в тонком слое в 2—3 раза. На поверхности действуют контактные напряжения. Изнашиваются поверхностные слои деталей. Разрушение деталей, как правило, начинается с поверхности. Прочность деталей машин современных сложных форм растет непропорционально пределу прочности материала (рис. 63). Повышение предела прочности материала свыше 150 кг/мм<sup>2</sup> становится мало эффективным. Все это указывает на прогрессивность поверхностных упрочнений. Они значительно более эффективны, чем объемные, которые связаны с понижением ударной вязкости и повышением чувствительности к концентрации напряжений.

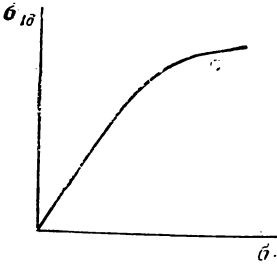


Рис. 63

Эффект поверхностного упрочнения складывается из собственно упрочнения поверхностного слоя и создания в поверхностном слое сжимающих напряжений. Особенно эффективно поверхностное упрочнение деталей с существенной концентрацией напряжений. Может быть достигнута прочность поверхностно-упрочненных деталей более высокая, чем объемно упрочненных. Усталостная прочность на изгиб цементованных зубчатых колес на 30—40% выше, чем объемно-закаленных.

Применяют поверхностные упрочнения следующих видов:

механические — обкатка роликами или шариками, чеканка, ротационно-ударный наклеп шариками, дробеструйный наклеп, гидродробеструйный и гидроабразивный наклеп, дорнование и др.;

термические — закалка с нагревом токами высокой частоты и кислородно-ацетиленовым пламенем;

химико-термические — цементация с закалкой, азотирование, цианирование, нитроцементация; термомеханические.

Наиболее технологически простыми и весьма эффективными являются механические упрочнения, т. е. упрочнения поверхностным пластическим деформированием. Развитие этих методов в СССР в первую очередь связано с работами ЦНИИТмаш [65]. Технологические достоинства этих упрочнений — малая трудоемкость, отсутствие необходимости возить детали в термический цех и нарушать поток в механическом цеху, отсутствие окалины и т. д. Поверхностное пластическое упрочнение применяется для деталей из стали, чугуна, алюминиевых, магниевых и титановых сплавов, латуни, бронзы, твердых

сплавов и др. Упрочнение распространимо на стальные детали, закаленные до высокой твердости и азотированные. Из сталей разных структур наименьшей упрочняемостью обладают стали сорбитной структуры с  $HRC30 \div 50$ . Однако для деталей с концентрацией напряжений из сталей сорбитной структуры поверхностные упрочнения также достаточно эффективны. Наибольшее упрочнение достигается у сталей с остаточным аустенитом.

Поверхностным пластическим упрочнением удается обеспечить прочность деталей из менее дорогих металлических материалов, например избежать применения высоколегированных сталей глубокой прокаливаемости. В результате упрочнения предел выносливости типичных для машиностроения деталей сложных форм повышается до двух раз, а в условиях особо резкой концентрации напряжений — до трех раз. Упрочнением галтелей даже относительно небольших радиусов можно обеспечить равнопрочность валов в зоне галтелей и на участках постоянного сечения. В результате упрочнений повышается не только средний, но и минимальный ресурс.

Упрочнению подвергают наружные и внутренние поверхности вращения, плоскости и фасонные поверхности.

Для ряда деталей поверхностное пластическое упрочнение предусмотрено как обязательное соответствующими ГОСТами: обкатка осей и дробеструйная обработка рессор и пружин железнодорожного подвижного состава. Подвергают обкатке гребные валы всех строящихся судов и т. д.

*Обкатка роликами* особенно удобна для тел вращения. Она обычно осуществляется на станках токарного типа с простейшими приспособлениями, а в крупносерийном производстве — на специальных станках. В тяжелом машиностроении, в частности при ремонте, применяют также внестаночные устройства.

Глубину упрочненного слоя  $a$  выбирают от двух до десяти процентов от радиуса упрочняемой детали (см. ниже). Потребная сила прижатия ролика (шарика)  $P \approx 2a^2\sigma_T$ , где  $\sigma_T$  — предел текучести упрочняемой стали. Предполагается, что начальное касание ролика с деталью происходит в точке.

Обкатка производится обычно со скоростью до 20—30 м/мин. При более высоких скоростях возможно некоторое снижение глубины упрочнения. Продольную подачу обычно назначают около 0,1 от ширины  $b$  единичной канавки, выдавливаемой роликом. При необходимости повышения производительности можно доводить подачу до 0,8  $b$ . Обкаткой роликами упрочняют оси, валы, в том числе коленчатые, роторы генераторов, торсионы, штоки, колонны прессов, плунжеры, кольца подшипников и др. Обкатка повышает предел выносливости валов, по данным ЦНИИТмаш, на гладких участках на 20—40%, в подступичных частях на 80—100%, в голтелях на 60—100%, сварных валов в два раза, резьбы в 2—3 раза. Обкатка вагонных и локомотивных осей повышает их предел выносливости в подступичной части и шейках в 2—2,2 раза, а в средней части — на 40—75%. Обкатка коленчатых валов из высокопрочного чугуна дизелей обеспечивает упрочнение в 1,8—1,9 раза.

Эффект упрочнения распространяется на детали от самых малых до имеющих диаметр 600 мм и более. Степень упрочнения по некоторым опытным данным возрастает с увеличением диаметра вала.

При обкатке галтелей в тяжелом машиностроении радиус профиля ролика выбирают меньше радиуса галтели и упрочнение осуществляют с подачи по профилю. Применяют также обкатку галтелей большого радиуса тремя роликами с разными радиусами профиля без продольной подачи. Полезно обкатывать примыкающий к галтели цилиндрический участок вала меньшего диаметра.

Как известно, наплавки на валы нержавеющей стали, латуни или бронзы резко понижают предел выносливости. Обкаткой мест наплавки из нержавеющей стали можно повысить новый предел выносливости в два раза, а наплавки из латуни и меди — более чем в 1,5 раза.

Чтобы исключить необходимость в последующей (после упрочнения) механической обработке, при высоких требованиях к качеству обработки поверхности разработан процесс с применением дополнительного сглаживающего ролика в одном проходе.

Для деталей, подверженных большим переменным напряжениям и изнашиванию, можно применять комбинированное упрочнение — азотирование и обкатку роликами. Так, для коленчатых валов тепловозных дизелей азотирование повышает износостойкость до пяти раз, а прочность — на 25—30%. Общее повышение прочности после азотирования и обкатки роликами — в два раза. Применяют также азотирование шеек коленчатых валов и обкатку роликами неазотированных галтелей. При этом обязательно предусматривается неупрочненная зона шириной 1—2 мм вне зоны концентрации напряжений.

Обкатывание роликами закаленных внутренних колец роликоподшипников железнодорожного подвижного состава, проводимое в связи с возникающими поломками колец, повышает предел выносливости колец на изгиб на 70% и с избытком компенсирует эффект микроожогов. Обкатка роликами повышает предел контактной выносливости.

Чеканка, осуществляемая частыми ударами, обеспечивает такое же упрочнение, как обкатка роликами, но без создания больших статических сил сжатия. Применяют пневматические и пружинно-кулачковые чеканочные приспособления, зажимаемые в суппорте токарных станков. Негладкие поверхности упрочняют с помощью многобойковых чеканочных наконечников в виде пучка проволок или плоских наконечников с закрепленными в них шариками. При работе отдельные проволоки, попадающие на выступы упрочняемой поверхности, подвергаются продольному изгибу. Чеканку преимущественно применяют для сварных соединений и в тяжелом машиностроении.

*Дробеструйный наклеп*, осуществляемый потоком дробы на дробеметных машинах, позволяет упрочнить детали сложных форм любой твердости. Глубина наклепанного слоя небольшая до 0,5—0,7 мм. Преимущественно применяют стальную дробь (реже чугунную литую) диаметром 0,6—2,0 мм. Скорость дробы до 70—90 м/сек; время обдува поверхности (экспозиция) обычно 0,5—2 мин. Дробеметные машины применяют роторного и пневматического типов.

Дробеструйный наклеп широко применяют для пружин, рессор, зубчатых колес, шатунов. Он повышает ресурс пружин и рессор почти в 10 раз. В связи с необходимостью специального оборудования имеет наибольшее применение в массовом и серийном производствах. Удобен в сочетании с азотированием и поверхностной закалкой, так как исключается продавливание ранее упрочненного поверхностного слоя. Некоторым недостатком является нетоварный вид упрочненной поверхности.

Дробеструйный наклеп может снижать предел контактной выносливости закаленных сталей, что связано с повышением шероховатости поверхности. Поэтому эффективно совмещать наклеп с электролитическим полированием или аналогичной финишной обработкой.

В последнее время в США разработан метод сухой обработки мельчайшими шариками из оптически чистого стекла, подаваемыми в струе воздуха со скоростью около 45 м/сек. В результате получается чистая матовая поверхность.

*Ротационно-ударный наклеп шариками* осуществляют с помощью вращающихся оправок — упрочнителей, в профильных канавках которых помещают шарики. При встрече с упрочняемой поверхностью шарики утапливаются в пределах радиального зазора. Наклеп этого вида представляет существенные удобства для упрочнения тонкостенных оболочек, не допускающих больших усилий.

Применяют также ряд других методов поверхностных пластических упрочнений, к числу которых относятся:

гидродробеструйная обработка воздействием потока дробы в минеральном масле с добавкой поверхностно-активных веществ; преимуществом перед наклепом сухой дробью являются меньшие местные температуры и неровности после обработки; пневмогидродробеструйная обработка воздействием суспензии из воздуха, дробы и жидкости, образующейся в смесительной камере; применяется для небольших деталей и способствует повышению качества обработки поверхности; виброгалтовка — упрочнение дробью или мелкими стальными шариками в минеральном масле или сульфидфрезоле в баке, в котором осуществляется относительно движение упрочняемых изделий и среды;

ультразвуковое упрочнение воздействием на упрочняемую поверхность через сферический инструмент или шарик;

упрочнение взрывом бризантных веществ, применяемое для тяжелых деталей и обеспечивающее возможность деформирования слоя на глубину 40—50 мм; позволяет быструю обработку деталей сложной формы.

Эффективно пластическое поверхностное упрочнение зубьев зубчатых колес особенно в сочетании с закалкой токами высокой частоты (т. в. ч.). Обкатка роликами или чеканка выкружек, закаленных по рабочей поверхности крупномодульных колес железнодорожного подвижного состава приводит к повышению предела выносливости до 40% или наработки до 10 раз. Был предложен процесс пластического деформирования по контуру крупномодульных нетермоупрочненных зубчатых колес. Колесо обкатывалось при вращении и осевой подаче между тремя зубчатыми валка-

ми, поджимаемыми гидравлическими цилиндрами. Предел выносливости зубьев повышался в 1,6—1,9 раза, а износостойкость в 1,5—1,8 раза.

В соответствии с опытными данными ЭНИМСа для среднемодульных зубчатых колес рекомендуется применять наклеп в качестве завершающего этапа комбинированного упрочнения зубчатых колес, если прочность на изгиб и ресурс не обеспечиваются конструктивными мерами, подбором оптимальной стали и термообработки. Зубчатые колеса с модулем до 4—5 мм с выкружками любой твердости рекомендуется упрочнять дробеструйным наклепом, колеса с большими модулями и твердостью до HRC40 — обкаткой роликами, а более высокой твердости — дробеструйным наклепом.

Повышение предела выносливости на изгиб от наклепа выкружек зубчатых колес, закаленных т. в. ч., в 1,45—1,8 раза, а наработки при небольших перегрузках — в 5—10 раз. Большие значения соответствуют закалке поверхности зубьев до выкружек, меньшие — закалке с охватом впадин. Дробеструйный наклеп цементированных, закаленных и шлифованных зубьев повышает их предел выносливости на изгиб на 5—30%, а наработку — в 5—25 раз. Поверхностное пластическое упрочнение снижает точность зубчатых колес.

В тяжелом машиностроении применяют упрочнение зубьев шлицевых соединений обкаткой роликами, если вал улучшен, или чеканкой, если вал закален по рабочим поверхностям с нагревом т. в. ч. Упрочнение устраняет образование продольных усталостных трещин.

В применении к сварным соединениям в последнее время доказана эффективность поверхностного наклепа в условиях малоциклового усталости, а также работы при низких температурах.

Наклеп эффективен при условии, что детали не подвергаются перегрузкам выше предела текучести.

Эффективно *алмазное выглаживание поверхностей*. Этот процесс обеспечивает высокое качество поверхности, повышение ресурса и уменьшение его разброса по контактной прочности деталей, работающих в условиях качения. Наибольший эффект наблюдается при незакаленных поверхностях. Необходима тщательная отработка процесса.

Износостойкие упрочнения поверхностным наклепом см. в разделе VI. «Износостойкость деталей машин».

Основными средствами упрочнения, получившими широкое распространение, являются *термическая и химико-термическая обработки*.

*Закалка* повышает прочность углеродистых сталей в 1,5—2 раза, а легированных в 2—3 раза. Наиболее технологически удобна поверхностная закалка с нагревом т. в. ч. Закалка может осуществляться в механическом цехе, без нарушения потока, при этом отпадают операции транспортирования деталей в термический цех и обратно.

Закалка зубьев с нагревом т. в. ч. по рабочим поверхностям без охвата выкружек в кольцевом индукторе (распространенный процесс) существенно повышает контактную прочность, но понижает прочность на изгиб вследствие остаточных растягивающих напряжений. Контурной закалкой можно согласно данным ЭНИМСа повысить предел вынос-

ливости зубьев на изгиб в два раза. Наиболее совершенный процесс поверхностной закалки зубьев с нагревом т. в. ч. — это последовательная закалка зубьев под водой по методу Делапена.

Важным отечественным достижением является разработка поверхностной закалки т. в. ч. зубьев колес и других деталей при глубинном нагреве, оптимальная глубина закалки обеспечивается применением сталей пониженной прокаливаемости 55ПП и др. Этим способом успешно закаливают зубья шестерен задних мостов отечественных автомобилей и тракторов уже в продолжение многих лет. Если раньше такая закалка применялась для зубчатых колес с модулем 5 и выше, то теперь она распространяется на колеса с несколько меньшими модулями. Наряду со сталью пониженной прокаливаемости начали применять стали регламентированной прокаливаемости.

*Цементация* (насыщение углеродом) с последующей закалкой обеспечивает большую твердость (обычно  $HRC58 \div 63$ ), высокую несущую способность поверхностных слоев и прочность деталей. В условиях массового производства целесообразна газовая цементация. Цементованные детали из сталей с содержанием углерода  $C \geq 0,2 - 0,25\%$  обладают более высокой усталостной прочностью, чем из низкоуглеродистых сталей. Глубину цементации зубьев зубчатых колес выбирают из условия контактной прочности: 15% от толщины зубьев по начальной окружности при модуле  $m_n = 1,5 - 4$  мм и  $0,5\sqrt{m_n}$  при  $m_n = 4 - 30$  мм; из условия прочности на изгиб оптимальная толщина 0,2 мм. Цементация и закалка зубьев повышает предел выносливости на изгиб в три раза по сравнению с закалкой т. в. ч. по рабочей поверхности. Однако грубой шлифовкой можно понизить этот эффект в 1,5—2 раза.

*Азотирование* (насыщение азотом) обеспечивает особо высокую поверхностную твердость, износостойкость и сопротивление заеданиям, а также значительное повышение прочности (особенно при больших общих циклах нагружений), но чувствительно к ударным нагрузкам. Для азотируемых деталей применяют молибденовые стали 38ХМЮА или безмолибденовые стали. Азотирование сталей, не содержащих алюминия (40ХФА, 40ХНМА, 40Х и др.), приводит к меньшей твердости, но зато к большей вязкости. Толщина азотированного слоя 0,1—0,6 мм, что не позволяет применять азотированные колеса при ударных нагрузках во избежание продавливания слоя и при работе с интенсивным износом (при загрязненной смазке) из-за опасности стирания слоя. Вместе с тем износостойкость азотированных поверхностей в пределах азотированного слоя очень высока. Зубья после азотирования в связи с минимальным короблением не шлифуют, что способствует применению азотирования для колес с внутренними зубьями и других, для которых шлифование трудно осуществимо.

При допустимости по условиям эксплуатации (работа без износа) тонкого упрочненного слоя (0,01—0,015 мм) применяют «мягкое азотирование» — в соляной ванне, содержащей цианокислый калий, в течение 1,5—2 ч. Для обеспечения требуемой прочности подслоя предварительно применяют улучшение.



**Цианирование** (насыщение углеродом и азотом в ваннах, содержащих цианистые соли) применяется для деталей, в частности зубчатых колес из среднеуглеродистых сталей. Цианирование дешевле цементации и азотирования. Оно обеспечивает упрочнение тонкого слоя (обычно 0,1—0,3 мм), не допускающего шлифования. Для уменьшения коробления при закалке принимают специальные меры: закалка в штампах, применение мелкозернистых сталей, выполнение колес простых форм.

**Нитроцементация** (насыщение углеродом и азотом в газовой среде) характерно высокой производительностью. Скорость нитроцементации порядка 0,1 мм/ч. В автомобильной промышленности нитроцементация стала основным методом упрочнения зубчатых колес. Материалы 25ХГМ, 25ХГТ и др. Прочность — высокая.

Для повышения контактной прочности деталей с большими площадками

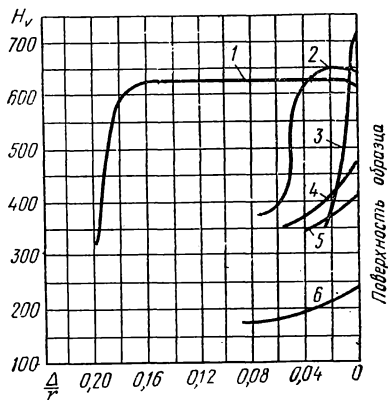


Рис. 64

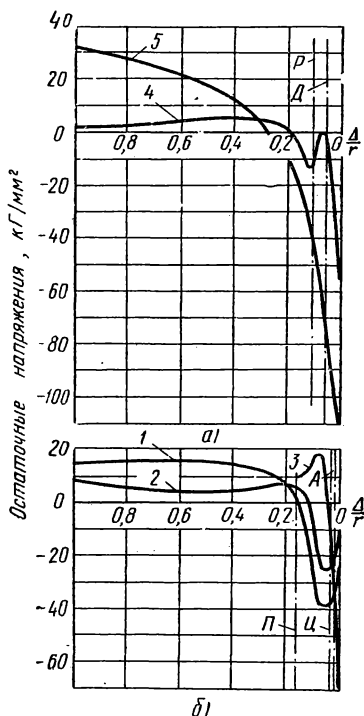


Рис. 65

ми контакта по Герцу и глубоким расположением максимальных напряжений, например крановых колес, применяют упрочнения на значительную глубину, в частности сорбитизацию, которая повышает долговечность крановых колес по сравнению с колесами без термообработки до 10 раз.

Переход на новую степень прочности обеспечивает термомеханическая обработка, т. е. термообработка в напряженном состоянии. Ее преимущественно применяют для простых форм заготовок. Прочность легированных сталей можно повысить до 5—6 раз. Характерно большое внимание к этому упрочнению в США.

Термомеханическая обработка валков прокатных станков, совмещающая поверхностное пластическое деформирование с поверхностной закалкой т. в. ч., показала при промышленных испытаниях на заводе

цветных металлов повышение поверхностной стойкости валков в 2,5—3 раза по сравнению с валками поверхностно-закаленными т. в. ч..

Важно исследование и снижение чувствительности упрочненных сталей к концентрации напряжений.

Представляет интерес сравнение методов поверхностного упрочнения по твердости поверхностного слоя и глубине упрочнения [54] (рис. 64): 1 — закалка т. в. ч. (40ХНМА); 2 — цементация (18ХНВА); 3 — азотирование (ЭИ275); 4 — обкатка роликом (18ХНВА); 5 — дробеструйная обработка (18ХНВА); 6 — обкатка роликом (углеродистая сталь);  $H_v$  — твердость по Виккерсу;  $\Delta$  — координата по глубине;  $r$  — радиус). Азотирование обеспечивает наиболее высокую твердость поверхности, но наименьшую глубину упрочнения. Затем по твер-

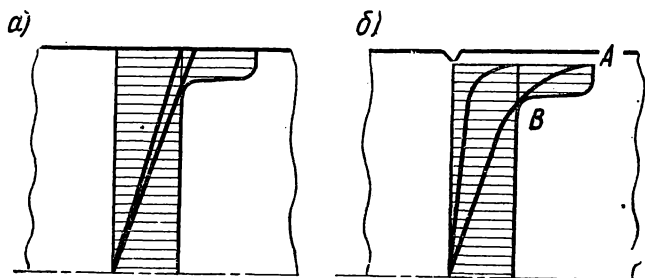


Рис. 66

дости следует цементация и далее закалка с нагревом т. в. ч. Оба эти упрочнения допускают значительную глубину упрочнения. Механические упрочнения обеспечивают, естественно, меньшую твердость.

Распределение остаточных напряжений после упрочнения показано на рис. 65, а, б: 1 — обкатка роликом; 2 — наклеп дробью; 3 — поверхностная закалка; 4 — цементация; 5 — азотирование;  $P$ ,  $D$ ,  $\Pi$ ,  $C$  и  $A$  — границы соответствующих упрочненных слоев). Азотирование вызывает большие остаточные напряжения в тонком слое. Большие остаточные напряжения достигаются и при механических упрочнениях.

Эффективность и требуемую глубину поверхностных упрочнений при переменных напряжениях можно оценить, совмещая эпюру упрочнения с учетом остаточных напряжений (т. е. эпюру предела выносливости слоев детали по ее толщине) с эпюрой напряжений при предельной нагрузке (рис. 66) [54]. У гладких деталей (а) эпюра напряжений от изгиба очерчена прямой. Она коснется эпюры пределов выносливости под упрочненным слоем. Эффект упрочнения не будет в достаточной степени использован. У деталей с резкой концентрацией напряжений (б) эпюра напряжений у поверхности резко криволинейна. Эффект упрочнения полностью используется. Оптимальная глубина упрочнения найдется из условия равнопрочности поверхностного слоя и подслоя. Этому соответствует касание эпюр в двух точках  $A$  и  $B$ .

За период развития советского машиностроения расчеты на прочность при нормальных температурах и при типичных для машин переменных нагрузках прошли следующие стадии: 1. Условные расчеты по номинальным допускаемым напряжениям. 2. Расчеты по допускаемому напряжению, учитывающим концентрацию напряжений, масштабный фактор, цикл напряжений. 3. Расчеты на выносливость по заданным коэффициентам безопасности. 4. Расчеты на выносливость с учетом переменности режима и срока службы. 5. Расчеты на надежность по заданной вероятности безотказной работы (в стадии разработки и внедрения).

Работа реальных конструкций не может быть точно отображена расчетами. Поэтому важнейшим этапом расчета является идеализация объекта, т. е. выбор расчетной схемы. Особенно важна правильная идеализация опор. Валы на самоустанавливающихся подшипниках качения и скольжения и однорядных подшипниках качения можно рассчитывать как балки на шарнирных опорах. Валы на двух подшипниках качения в опоре следует рассчитывать как балки на упругих опорах. Податливость подшипников соизмерима с податливостью вала под опорами и не может исключаться из расчета. Валы на самоустанавливающихся подшипниках скольжения рассчитывают в предположении, что опоры смещены в сторону нагруженного пролета.

Не следует отказываться от хорошо зарекомендовавших себя простых расчетных схем, если по ним накоплен опыт применения и если уточнение и соответственно усложнение схемы все равно не могут учесть всех требуемых факторов (например, износа и проседания подшипников многоопорных валов). В частности, многоколенчатые валы легких двигателей успешно рассчитывали как разрезные в опорах.

Расчеты на прочность ведут по опасному сечению. Оно обычно поперечное, но может быть не плоским, а проходить через отверстия и другие источники концентрации напряжений, расположенные в разных поперечных сечениях.

Ответственной задачей конструктора является выбор коэффициента запаса прочности. Коэффициент запаса можно выбирать на основе дифференциального метода как произведение частных коэффициентов  $n_1$ ,  $n_2$ ,  $n_3$ , отражающих:

1) достоверность определения расчетных нагрузок и напряжений  $n_1 = 1,0 - 1,5$ ;

2) однородность механических свойств материалов; для стальных деталей из поковок и проката  $n_2 = 1,2 - 1,5$ , для чугунных деталей  $1,5 - 2,5$ ;

3) специфические требования безопасности;  $n_3 = 1,0 - 1,5$ .

Необходимо также связывать коэффициент безопасности с критерием прочности и характеристикой материала, по отношению к которой определяется запас прочности. Так, коэффициент запаса при расчете на статическую прочность по пределу прочности в условиях хрупких разрушений выбирают довольно большим, например для серого чугуна — порядка 3 и выше. Это связано с неоднородностью механических

свойств, внутренней напряженностью и с тем, что даже однократное превышение максимальным напряжением предела прочности вызывает разрушение. Коэффициент запаса по отношению к пределу текучести материала при расчете на статическую прочность деталей из пластичных материалов выбирают минимальным, при достаточно надежных расчетах — 1,25—1,6; верхние значения принимают при больших отношениях предела текучести к пределу прочности, чтобы обеспечить достаточный запас по отношению к пределу прочности. Малые значения коэффициента запаса возможны в связи с тем, что при перегрузках, превышающих коэффициент запаса, пластические деформации весьма малы (особенно при сильно неоднородных напряженных состояниях) и обычно не вызывают выхода деталей из строя. Коэффициент запаса по пределу выносливости при переменных напряжениях несмотря на опасный характер разрушения выбирают относительно небольшим — 1,3—2, так как единичные перегрузки сверх предела выносливости не приводят к разрушению. При контактных нагружениях коэффициент запаса можно выбирать близким к единице, поскольку повреждения имеют местный характер.

Расчеты деталей, работающих с превалированием статических нагрузок, перешли из стадии условных расчетов по номинальным напряжениям к расчетам по несущей способности. В этих расчетах коэффициент безопасности определяют как отношение разрушающей нагрузки к действующей, а не как отношение напряжений. Расчеты дают существенные уточнения при неравномерных по опасным сечениям напряжениях и при статической неопределимости систем. Учитывается, что перед разрушением материалы ощутимо отклоняются от закона Гука и что в статически неопределимых системах при этом образуются пластические шарниры.

Расчеты на выносливость при стационарном нагружении являются установившимися. При нестационарном режиме нагружения обычно пользуются линейным законом суммирования повреждений:

$$\sum n_{i\text{об}}/N_i = 1,$$

где  $n_{i\text{об}}$  — общее число циклов за время действия нагрузки, при которой число циклов до разрушения равно  $N_i$  (рис. 67).

Например, если деталь выработала при напряжении  $\sigma_1$  половину своего ресурса  $N_1$  и потом стала работать при напряжении  $\sigma_2$ , то ее оставшийся ресурс равен половине  $N_2$ .

В общем случае в правой части уравнения должна стоять величина накопленного повреждения  $a$ , определяемая экспериментально и в большинстве случаев довольно близкая к 1.

Уравнение наклонной ветви кривой усталости Велера выбирают в степенной форме:

$$\sigma_i^m N_i = \text{const},$$

где  $m$  — показатель степени уравнения кривой усталости, принимаемый обычно для технических расчетов при изгибе деталей из нормализованных и улучшенных сталей равным 6, из закаленных — 9, а

при контактных нагружениях для сталей независимо от термообработки — 6.

Умножая числитель и знаменатель уравнения суммирования повреждений на  $\sigma_i^m$  и учитывая, что  $\sigma_i^m N_i = \text{const}$ , получаем

$$\sum \sigma_i^m n_{i06} = \text{const}.$$

Наиболее распространен расчет с помощью эквивалентного числа циклов нагружений. Суть его сводится к замене действия всего комплекса нагрузок (напряжений) действием одной, обычно максимальной нагрузки (напряжения) с эквивалентным числом циклов нагружений:

$$N_0 = 60 \sum (\sigma_i / \sigma_1)^m n_i T_i,$$

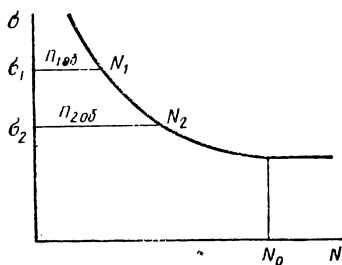


Рис. 67

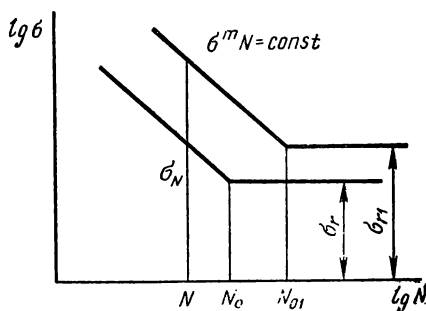


Рис. 68

где  $\sigma_i$ ,  $n_i$ ,  $T_i$  — напряжение, число циклов нагружений в минуту и время работы в часах при режиме  $i$ ;  $\sigma_1$  — напряжение, по отношению к которому определяется  $N_0$ .

При плавных спектрах нагрузки сумма может быть заменена интегралом.

Из формул видно, что эквивалентное число циклов нагружений  $N_0$  может быть представлено как произведение суммарного числа циклов нагружений  $N_c$  на начальный момент  $\mu_m$  соответствующего статистического распределения  $N_0 = \mu_m N_c$  [48]. Порядок начального момента равен показателю степени  $m$  уравнения кривой усталости.

Для нормального распределения  $\mu_m = \mu_{m-1} \bar{x} + (m+1) S^2 \mu_{m-2}$ ;  
для равномерного распределения  $\mu_m = 1/(m+1)$ ;

для бэта-распределения  $\mu_m = \prod_{j=1}^m (a+j-1) / \prod_{j=1}^m (a+b+j-1)$ ;

для гамма-распределения  $\mu_m = \beta^m \prod_{j=1}^m (\alpha+j-1)$ .

Здесь  $\bar{x}$  и  $S$  — математическое ожидание и среднее квадратическое отклонение нормального распределения;  $a$ ,  $b$  и  $\alpha$ ,  $\beta$  — параметры бэта- и гамма-распределений;  $\Pi$  — знак произведения.

При выборе типового распределения, аппроксимирующего действительное, необходимо обращать внимание на максимальное соответствие в области больших нагрузок.

Если  $N_3 < N_0$  — числа циклов до перегиба кривой выносливости, допускаемое напряжение выбирают в зависимости от временного предела выносливости:

$$\sigma_N = \sigma_r \sqrt[m]{N_0/N_3},$$

где  $\sigma_r$  — предел выносливости.

Если  $N_3 > N_0$ , расчет ведут по длительному пределу выносливости. Эти расчеты эффективны для деталей, закаленных до высокой твердости в условиях контактных нагрузжений (когда кривая усталости Велера непрерывно падает). Для деталей из материалов, имеющих выраженный предел выносливости, эти расчеты не дают уточнения, если эквивалентное число циклов больше  $N_0$ . Между тем, в связи с повышением быстроходности машин этот случай становится частым.

Детали, работающие при переменных режимах, описываемых плавными функциями распределения, с частыми сменами напряжений с редким действием максимальных напряжений имеют в зоне горизонтального участка обычной кривой Велера повышенные предельные напряжения [49]. Кривые усталости в координатах общее число циклов нагружений  $N_c$  — предельные напряжения (в логарифмическом масштабе) для типовых режимов нагружений в пределах опытов до  $N_c = 3 \cdot 10^8$  смещаются вверх и вправо (рис. 68). При этом параллельное смещение наклонных ветвей кривых усталости следует из линейного закона суммирования повреждений.

Экспериментальные значения коэффициента повышения условного предела выносливости  $k$  и коэффициента повышения числа циклов до перегиба кривой усталости  $k_N$  приведены в табл. 4.

Таблица 4

ЗНАЧЕНИЕ КОЭФФИЦИЕНТА  $k$  ПОВЫШЕНИЯ УСЛОВНОГО ПРЕДЕЛА ВЫНОСЛИВОСТИ И КОЭФФИЦИЕНТА  $k_N$  ПОВЫШЕНИЯ ЧИСЛА ЦИКЛОВ ДО ПЕРЕГИБА КРИВЫХ УСТАЛОСТИ ПРИ  $N_0 \leq 3 \cdot 10^8$

Режим работы	Изгиб						Контактные напряжения — сталь улучшенная	
	Сталь 40X улучшенная		Сталь цементированная		Сталь днанированная			
	$k$	$k_N$	$k$	$k_N$	$k$	$k_N$	$k$	$k_N$
Тяжелый	1,2	1,7	—	—	—	—	1,10	1,1
Средний равновероятный	1,28	1,9	1,23	1,85	1,15	2,1	1,15	1,7
Средний нормальный	1,35	2,1	—	—	—	—	1,25	1,4
Легкий	1,55	2,4	—	—	—	—	1,40	2,0

Примечание. Коэффициенты для изгиба получены на зубьях зубчатых колес, а для контактных нагружений — на роликах. Повышение условного предела выносливости (надбавка) при нестационарных режимах изгиба для круглых гладких образцов меньше, чем для зубьев, на 30—35 %.

Как видно из табл. 4, повышение предела выносливости для более твердых материалов меньше, чем для улучшенных.

Будутся испытания для проверки характера кривой усталости при весьма значительных числах циклов.

Детали, работающие с общими числами циклов нагружений до  $5 \times 10^8$ , можно рассчитывать как при стационарном нагружении по максимальной нагрузке, но по повышенному в  $k$  раз условному пределу выносливости.

Детали, работающие с малыми общими числами циклов нагружений (тихоходные), при  $N_c \leq k_N N_0$  можно рассчитывать аналогично, но с учетом наклона левой ветви кривой выносливости

$$\sigma_N = k\sigma_r \sqrt{\frac{k_N N_0}{N_c}} \geq k\sigma_r.$$

Испытания на изгиб зубьев колес и круглых образцов из конструкционной стали показывают, что для точек перегиба кривых усталости при постоянном и при нестационарном режиме существует зависимость, выражающая равенство накопленной энергии гистерезиса:

$$\sum \sigma_i^2 n_{i\text{ об}} = \sigma_r^2 N_0,$$

где  $\sigma_i$  и  $n_{i\text{ об}}$  — напряжение и число циклов нагружения при режиме  $i$ ;  $\sigma_r$  и  $N_0$  — предел выносливости и число циклов до точки перегиба кривой усталости при постоянном режиме. При этом максимальное значение  $\sigma_i$  равно  $k\sigma_r$ , а  $\sum n_{i\text{ об}} = k_N N_0$ . Решая это уравнение совместно с уравнением  $\sum \sigma_i^m n_{i\text{ об}} = \sigma_r^m N_0$ , вытекающим из простейшего условия суммирования цикловых отношений ( $m$  — по-прежнему показатель степени кривой усталости), можно определить координаты точки перегиба кривой усталости при любом режиме, т. е. коэффициенты повышения предела выносливости  $k$  и числа циклов до перегиба кривой выносливости  $k_N$ .

При расчете и оценке ресурса машин, рассчитываемых на длительное время службы, целесообразно учитывать, что кривые усталости типа Велера деталей, построенные в условиях, приближающихся к действительным в натуральных машинах, т. е. с учетом износа, коррозии, возрастания динамических нагрузок, могут иметь даже при стационарном нагружении вместо горизонтального участка слабо наклонный или криволинейный (в логарифмических координатах). Это в первую очередь относится к контактной усталости. Кривая, основанная на большом эксплуатационном материале, для контактной прочности зубчатых передач была аппроксимирована уравнениями  $P^m N = \text{const}$  с тремя показателями степени:

$$\begin{matrix} N < 10^7 \\ m = 2,1 \end{matrix}$$

$$\begin{matrix} 10^7 \div 10^8 \\ 3,3 \end{matrix}$$

$$\begin{matrix} 10^8 \div 10^9 \\ 10 \end{matrix}$$

Вероятностный расчет [33, 53] на выносливость, т. е. расчет по заданной вероятности неразрушения желателен в связи с тем, что нагрузки обычно являются случайными функциями времени, а пределы выносливости деталей имеют большие отклонения из-за неоднородности материалов, технологии изготовления, отклонений радиусов галтелей и других факторов. Исходят из наиболее простого для расчетов нормального распределения пределов выносливости деталей  $\sigma_{-10}$  и амплитуд переменных напряжений  $\sigma_a$  (рис. 69).

Условие прочности при вероятности неразрушения 50 %.

$$\bar{\sigma}_{-1\partial} - \bar{\sigma}_a = 0.$$

То же, при вероятности неразрушения, характеризуемой квантилью  $u_P$ ,

$$\bar{\sigma}_{-1\partial} - \bar{\sigma}_a + u_P S = 0,$$

где  $\bar{\sigma}_{-1\partial}$  и  $\bar{\sigma}_a$  — средние значения  $\sigma_{-1\partial}$  и  $\sigma_a$ ;

$$S = \sqrt{S_{-1\partial}^2 + S_a^2};$$

$S_{-1\partial}$  и  $S_a$  — средние квадратические отклонения предела выносливости и амплитуды;

$u_P$  — квантиль нормального распределения; принимают по таблицам в зависимости от вероятности неразрушения.

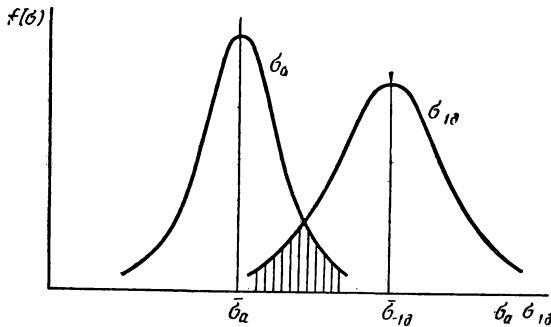


Рис. 69

При проверочном расчете из приведенного уравнения определяют квантиль:

$$u_P = - \frac{\bar{\sigma}_{-1\partial} - \bar{\sigma}_a}{\sqrt{S_{-1\partial}^2 + S_a^2}}$$

и по нему из таблиц вероятность неразрушения.

Квантиль может быть выражена через коэффициент безопасности по средним значениям предела выносливости и амплитуды. Для этого числитель и знаменатель делят на  $\bar{\sigma}_a$ . Тогда

$$u_P = \frac{1 - n}{\sqrt{n^2 v_{-1\partial}^2 + v_a^2}},$$

где коэффициенты вариации

$$v_{-1\partial} = S_{-1\partial} / \bar{\sigma}_{-1\partial}, \quad v_a = S_a / \bar{\sigma}_a.$$

При проектном расчете следует задаваться вероятностью неразрушения, по таблицам определять квантиль  $u_P$  и по ней — коэффициент безопасности  $n$ . Удобно пользоваться графиком зависимости вероятности разрушения  $Q$  и квантили  $u_P$  от коэффициента запаса  $n$  и коэф-



коэффициентов вариации  $v_a$  и  $v_{-1\sigma}$  (рис. 70). Далее расчет можно вести обычным путем. Вероятность неразрушения является гораздо более правильным критерием, чем условный коэффициент безопасности.

Коэффициент вариации предела выносливости точно изготовленных деталей из материала одной плавки рассматривают как функцию  $L/\bar{G}$ , где  $L$  — часть периметра поперечного сечения детали;

$G = \frac{1}{\sigma_{\max}} \frac{d\sigma_{-1}}{dx}$  — градиент первого главного напряжения детали.

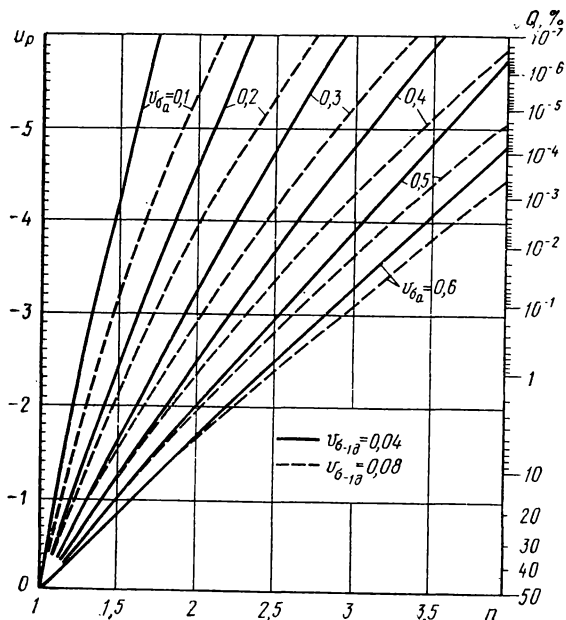


Рис. 70

Для деталей круглого сечения при изгибе с вращением и при растяжении  $L = \pi d$ . Для деталей прямоугольного сечения при изгибе в одной плоскости, например, для зубьев зубчатых колес,  $L = 2b$ , где  $b$  — длина зуба.

Для ступенчатого вала с диаметрами  $d$  и  $D$  и галтелью радиуса  $\rho$  при изгибе

$$\bar{G} = \frac{2,6}{\rho} (1 + \psi) + \frac{1}{d},$$

где

$$\text{при } \frac{D}{d} \geq 1,5 \quad \psi = 0,$$

$$\text{при } \frac{D}{d} < 1,5 \quad \psi = \frac{1}{2} \cdot \frac{1}{2\sqrt{t/\rho} + 1}; \quad t = \frac{D-d}{2}.$$

Для валов с глубокими гиперболическими выточками при изгибе

$$\bar{G} = \frac{2}{\rho} + \frac{1}{d}.$$

Для образцов с такими же выточками при растяжении-сжатии  $G \approx 2/\rho$ .

Распределение пределов выносливости наиболее точно подчиняется логарифмически нормальному закону — по нормальному закону распределяется  $\lg(\sigma_{\max} - u)$ . Результаты опытов обрабатывают под это распределение, а потом его аппроксимируют нормальным. Значение  $S_{\sigma_{\max}}$  находят по построенному на основе этой аппроксимации графику зависимости коэффициента вариации  $v_{\sigma_{\max}}$  от  $\lg L/G$  [на рис. 71 кривые для сталей 45 и 40Х — испытания при изгибе с вращением, для стали 45 (кривая 45\*) — при изгибе в одной плоскости].

В общем случае коэффициент вариации пределов выносливости деталей определяют из зависимости

$$v_{-1\sigma}^2 = v_{\sigma_{\max}}^2 + v_{-1\sigma_0}^2 + v_{\alpha}^2,$$

где  $v_{-1\sigma_0}$  — коэффициент вариации, характеризующий межплавочное рассеяние пределов выносливости образцов, принимаемый в первом приближении равным коэффициенту вариации пределов прочности. Он оценивается 0,07 — 0,1;  $v_{\alpha}$  — коэффициент вариации теоретического коэффициента концентрации напряжений в связи с рассеянием радиусов галтелей  $\rho$ . Приблизительно  $v_{\alpha} = (0,3 \div 0,45) v_{\rho}$ , где  $v_{\rho}$  — коэффициент вариации радиусов галтелей.

Существенный интерес вызывает так называемая теория при собственном материале. Показано, что детали могут выдерживать повторные нагрузки, вызывающие пластические деформации, если после определенного числа циклов дальнейшее нагружение вызовет лишь упругие деформации. Согласно теореме Мелана это происходит, если упругие напряжения от внешней нагрузки вместе с остаточными напряжениями ни в одной точке не вызовут напряжений выше предела текучести.

В применении к перекачиванию цилиндров предельная нагрузка с учетом приспособляемости материалов превышает упругую на 60% даже без учета упрочнения материала. Этот выигрыш можно использовать для тихходных взаимно перекачивающихся деталей.

#### ЭКСПЕРИМЕНТАЛЬНЫЕ ИССЛЕДОВАНИЯ ПРОЧНОСТИ

Комплекс экспериментальных исследований прочности включает: 1) исследования напряженного состояния, 2) исследования собственно прочности.

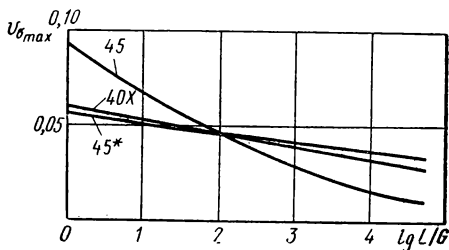


Рис. 71

Исследуют поля напряжений и напряжения в отдельных точках. Из экспериментальных методов исследования полей напряжений на моделях наибольшее распространение получил поляризационно-оптический метод, основанный на интерференции поляризованного света, прошедшего через модель из прозрачного оптически чувствительного материала. Метод применяют преимущественно на плоских моделях. Для его распространения на объемные модели пользуются методом «замораживания» с последующим разрезанием и просвечиванием слоев, методом вклеек и др. Весьма перспективно исследование полей напряжений с помощью оптически чувствительных покрытий. Их выполняют в виде приклеиваемых пластинок толщиной 1—3 мм или в виде тонких слоев, которые наносят на детали в жидком виде и потом полимеризуют. Перспективно развитие оптических методов с использованием лазеров и голографии.

Для исследования напряженных состояний при больших деформациях применяют метод сеток, наносимых фотоспособом или накаткой. Деформированное и напряженное состояние оценивают по формоизменению сетки.

Для исследования напряженного состояния на деталях плавных форм, в частности листовых, начинают применять метод муара. Он основан на оптическом совмещении мелкой сетки (растра) на деформированной детали с недеформированным растром и получении в результате полос муара.

Для предварительного определения зон наибольших напряжений и направлений главных напряжений пользуются методом хрупких покрытий, в которых образуются трещины. Применяют канифольно-лаковое покрытие (ИМАШ) с растворителем — сероуглеродом, а при повышенных температурах — стекловидные эмали и т. д.

Измерение деформаций для последующего определения напряжений по точкам производят тензомерами. Основное применение имеют тензодатчики электрического сопротивления. Применяют проволоочные и фольговые датчики. Преимущественно применяют датчики со средней базой 3—25 мм, но существуют также датчики с малой базой 0,3—3 мм и с большой базой более 25 мм. Возможна регистрация статических и быстротеменяющихся деформаций, регистрация деформаций во многих точках, в условиях повышенных температур и т. д.

Исследования собственно прочности подразделяются на исследования статической, циклической, ударной прочности, прочности при высоких и низких температурах, в условиях ползучести, коррозии.

Испытания прочности производят на образцах и натуральных деталях. Расширяется круг испытаний на прочность в условиях приближающихся к условиям работы натуральных деталей: испытания на крупных моделях или на натуральных деталях, испытания при программном нагружении, воспроизводящие действительный закон изменения нагрузок в эксплуатации, и т. д.

Весьма актуальны ускоренные усталостные испытания, реализуемые: 1) повышением частоты, которая слабо влияет на сопротивление усталости, 2) повышением напряжений (для выявления слабых звень-

ев и для деталей, для которых стабильна и изучена зависимость наработки от напряжений), 3) исключением тех напряжений в спектре, которые практически не сказываются на процессе усталости.

Экспериментальные данные, используемые при расчетах отдельных деталей машин общего назначения, получают преимущественно, как указано ниже.

Значение теоретических коэффициентов концентрации напряжений в зубьях зубчатых колес устанавливают поляризационно-оптическим способом, значения динамических нагрузок на зубьях — тензодатчиками сопротивления. Прочность зубьев зубчатых колес из разных материалов с разными упрочнениями определяют на пульсаторах и испытательных машинах с замкнутым контуром.

Прочность валов обычно изучают на универсальных испытательных машинах на образцах, прочность болтов — на универсальных машинах на образцах, натурных болтах и резьбовых соединениях.

## V. ЖЕСТКОСТЬ ДЕТАЛЕЙ МАШИН

---

### ОБЩИЕ СВЕДЕНИЯ

Критерий жесткости машин и их деталей наряду с критерием прочности является одним из важнейших. Во многих деталях машин напряжения значительно ниже допустимых и размеры определяются жесткостью. Так, в станинах металлорежущих станков напряжения обычно составляют всего десятки  $\text{кг/см}^2$ . К деталям, подчиняющимся критерию жесткости, относят металлоемкие детали несущих систем многих машин (станины и корпусные детали), многие детали приводов (длинные валы коробок передач, упругие муфты), упругие элементы и др. Совершенствуют материалы главным образом в направлении повышения прочности; повысить модуль упругости значительно труднее. В частности модуль упругости нетермосброуанных углеродистых и закаленных высокопрочных легированных сталей практически одинаков. Поэтому необходимого повышения жесткости конструкций достигают оптимизацией форм и размеров.

В связи с повышением требований к точности машин с ростом их скоростей и других параметров роль критерия жесткости растет. На показатели работы машин жесткость влияет через критерии прочности и долговечности, виброустойчивости, точности и технологичности. Влияние жесткости деталей распространяется на работу сопряженных с ними деталей и машин в целом.

Жесткость деталей существенно влияет на их нагрузку при ударных воздействиях и колебаниях. В статически неопределимых системах повышение жесткости отдельных элементов приводит к увеличению их относительной нагруженности. Недостаточная жесткость деталей может привести к перегрузке сопряженных с ними деталей. Например, при тонких существенно деформируемых фланцах нагрузка на болты вследствие рычажного эффекта может возрасти в несколько раз. Недостаточная жесткость в случае опасности потери устойчивости может существенно влиять на прочность. При ударе кинетическая энергия соударяемых масс превращается в энергию упругих деформаций, причем динамические нагрузки зависят от жесткости. В условиях вынужденных колебаний попадание в область резонанса при данном возбуждении зависит от соотношения жесткостей и масс и может быть предотвращено выбором необходимой жесткости. Переменная жесткость валов, их опор и механизмов по углу поворота приводит к квазигармоническим колебаниям.

В условиях автоколебаний динамическая устойчивость существенно повышается с ростом жесткости в связи с ростом сил сопротивления. При несовпадении сил резания или сил трения ни с одной из главных осей жесткости системы возникают колебания вдоль осей жесткости со сдвигом фаз (вызываемые так называемой координатной связью).

Общие упругие перемещения деталей приводят к концентрации нагрузки (давления) на поверхностях контакта и к неправильному контакту сопряженных деталей. Концентрация нагрузки наблюдается в зубчатых и червячных передачах, в подшипниках и направляющих, в соединениях резьбовых, зубчатых, с натягом и др. (стр. 22). Недостаточная жесткость деталей иногда приводит к последовательному (поочередному) разрушению их параллельно работающих элементов. Например, иногда наблюдается цепной, т. е. последовательный срез витков резьбы, начиная с наиболее нагруженных.

Уменьшение концентрации нагрузки рассматривают как один из наиболее эффективных путей повышения надежности и долговечности деталей. Например, бомбинирование роликов (выполнение их слабо выпуклыми) в роликоподшипниках повышает ресурс подшипников в несколько раз.

Технологические требования к жесткости деталей связаны с возможностью их

высокопроизводительного изготовления и распространяются в первую очередь на машины крупносерийного и массового выпуска. Например, диаметры валов машин массового выпуска часто определяются не прочностью, а возможностью высокопроизводительной многолезцово́й обработки их и сидящих на них зубчатых колес. Толщины стенок литых деталей иногда определяются возможностью высокопроизводительной механической обработки поверхностей под крышки и т. д.

Влияние жесткости на работу машины в целом в первую очередь относится к точным машинам: машинам-орудиям, измерительным и др. Упругие деформации технологической системы станок — приспособление — инструмент — обрабатываемое изделие составляют значительную часть в балансе погрешностей изготовления. Податливость системы приводит к копированию на изделия погрешностей заготовок, так как в зонах, где толще снимаемый слой, больше взаимные отжатия изделия и инструмента (рис. 72, а). При врезании и выходе инструмента происходит завалка поверхности на величину отжатия инструмента и изделия (рис. 72, б). Переменная жесткость системы по координате обработки приводит к искажению формы изделия. Например, при точении цилиндрической детали, установленной в центрах, поверхность получается бочкообразной в средней части из-за прогибов заготовки и увеличенного диаметра по концам вследствие прогибов переднего и заднего центров (рис. 72, в). Не меньше влияние жесткости станков на их работу через колебания.

В прессах жесткость системы сказывается на к. п. д., динамических нагрузках, качестве продукции. Например, в кривошипных прессах на процессах с максимальным усилием в конце хода затраты энергии на упругие деформации пресса в несколько раз превышают полез-

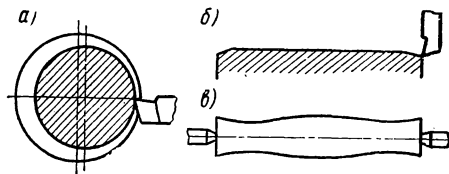


Рис. 72

ную работу. Опасные динамические явления возникают при резком снятии нагрузки.

Недостаточная жесткость станин двигателей внутреннего сгорания нередко ограничивает возможность существенного повышения их ресурса.

В приборах жесткость необходима во избежание погрешностей из-за деформаций от измерительных усилий при перемещениях и позиционировании.

Для большинства деталей машин нужна высокая жесткость и благоприятно повышение жесткости против ее настоящего уровня. Вместе с тем, тела, приближающиеся к абсолютно жестким, были бы хрупкими и не могли бы воспринимать ударной нагрузки; была бы невозможна работа статически неопределимых конструкций, так как связи разрушались бы поочередно, на поверхностях контакта в связи с неизбежными неровностями возникали бы огромные пиковые давления, которые приводили бы к разрушениям, была бы невозможна работа упругих соединений с натягом и т. д.

Контактные и местные упругие перемещения, зависящие от характера эпюры давления на поверхности контакта, приводят к выравниванию распределения нагрузки и увеличению действительной площади контакта. В условиях качения или качения со скольжением контактные деформации способствуют образованию клинового зазора оптимальной формы и обеспечению контактно-гидродинамической смазки.

На упругих деформациях основана работа упругих элементов машин, которые имеют широкое применение: для создания заданных постоянных в течение длительного времени сил, силового замыкания механизмов (кулачковых и др.), выполнения функций двигателя на основе предварительного аккумулирования энергии путем завода (часовые пружины), виброизоляции, восприятия энергии удара (буфера), измерения сил (динамометры). На упругих деформациях основано полезное использование упругих колебаний и вибрационных машин в технике.

Наряду со специальными упругими элементами применяют детали повышенной податливости. Это делается для снижения ударных нагрузок и шума (например, опоры с пластмассовыми телами качения, пластмассовые зубчатые колеса), уменьшения концентрации нагрузки (понижение жесткости витков резьбы, упругие подшипники). Интересным примером является понижение жесткости для обеспечения равномерной нагрузки многих параллельно работающих элементов с целью повысить точность. Известно, что благодаря пересопряжению витков многоконтактные кинематические пары точнее одноконтактных. Поэтому, например, гайки ходовых винтов делают достаточно длинными, для прецизионных делительных приводов иногда применяют глобоидные червячные передачи с большим числом зубьев в зацеплении и с пониженной жесткостью зубьев колеса радиальными пропилами во впадинах.

Упругие перемещения используют как малые полезные перемещения, подчиняющиеся чисто кинематическим требованиям. В связи с тем что внутреннее трение во много раз меньше внешнего и не связано с кон-

тактной коррозией, для малых угловых перемещений в прецизионных машинах и приборах довольно широко используют упругие шарниры. Так, в прецизионных шлифовальных станках тонкая врезная подача осуществляется поворотом бабки шлифовального круга вокруг упругого шарнира в виде пружинного креста.

Упругие шарниры применяют также в виде так называемых сайлент-блоков — трехслойных резинометаллических трубок со средним упругим слоем. Плоскопараллельные перемещения осуществляются с помощью параллелограммов с упругими стержнями (новые копируемые приборы станков). На упругих деформациях зубчатого венца основана работа волновых передач. Малые упругие перемещения эффективно используют для регулирования зазоров, например в прецизионных цилиндрических роликоподшипниках — распором внутренних колец на конических шейках; для зажима, например в клеммовых соединениях, в зажимах тарельчатыми пружинами, в зажимах узлов металлорежущих станков деформированием регулировочных планок и клиньев. В зажимных устройствах используют также упругое расширение материалов (пуассонов клин). Так, применяют фундаментные болты, которые сцепляются с отверстиями в фундаментах в результате поперечного расширения резиновых втулок при сжатии.

Наряду с обычным понятием жесткости при статическом нагружении, иногда применяют понятие динамической жесткости как отношение амплитуды синусоидальной возмущающей силы к амплитуде соответствующего перемещения. Жесткость при быстром приложении нагрузки и при колебаниях для деталей из резины и ряда других неметаллических материалов существенно выше статической, например, в муфтах с торообразной оболочкой до двух раз. С понижением температуры ниже нуля жесткость и демпфирование деталей из этих материалов значительно повышаются.

Понятие жесткости распространяется на жидкости в гидроприводах и подшипниках с учетом попадания воздуха, на электромагнитные связи между статором и ротором двигателей. Жесткость гидродинамических слоев смазки при малых относительных эксцентриситетах весьма мала и очень велика при больших. Жесткость гидростатических слоев смазки можно регулировать. Применением регулятора давления ее можно поддерживать весьма высокой.

Кроме жесткости как функции упругих перемещений от нагрузки, рассматривают жесткость характеристики приводов как функцию скорости от нагрузки. Существуют приводы с жесткой характеристикой, в частности приводы с синхронными двигателями, и приводы с так называемыми тяговыми характеристиками. Последние характерны существенным понижением скорости с ростом момента.

Ниже рассматривается статическая жесткость деталей, узлов и механизмов машин.

Жесткость машин определяется собственной жесткостью деталей, рассматриваемых как балки, пластинки и оболочки, и их контактной жесткостью, причем контактные упругие перемещения в прецизионных машинах могут даже превышать собственные.



Упругие перемещения большинства деталей машин являются линейными функциями от нагрузки или могут быть приняты линейными. При этом жесткость постоянна. Нелинейные зависимости характерны: 1) для упругих перемещений деталей из материала, не следующего закону Гука, причем у органических материалов, в частности у резины, модуль упругости растет с ростом напряжения, а у чугуна и бетона падает; 2) для контактных упругих перемещений деталей в связи с ростом площади контакта от нагрузки; 3) для больших упругих перемещений, когда меняются плечи сил. В ряде случаев требуется нелинейная характеристика упругого элемента или системы, в частности для выхода из зоны резонанса; для создания равночастотных амортизаторов, идея которых заключается в том, чтобы при варьировании в определенных пределах виброизолируемой массы сохранить частоты собственных колебаний системы, а следовательно, способность виброизоляции возможно ближе к постоянным.

Требуемые характеристики жесткости достигаются применением: 1) витых пружин с витками разной жесткости и последовательной посадкой этих витков при возрастании нагрузки; 2) упругих элементов с перемещающимся в зависимости от нагрузки контактом; 3) резиновых упругих элементов с ограничением поперечного упругого перемещения по требуемому закону.

У резины и некоторых других неметаллических материалов модуль упругости и жесткость зависят от скорости приложения нагрузки.

Зависимость между упругими перемещениями и внешней нагрузкой у составных конструкций искажается вследствие трения. При статическом нагружении оно как бы увеличивает жесткость, а при разгрузке уменьшает. В сложных узлах с неподвижными соединениями и большим трением, например в суппортах станков, наблюдается псевдолинейная зависимость между перемещениями и нагрузкой в связи с последовательным преодолением сил трения между отдельными элементами.

Можно обеспечить необходимую жесткость или повысить жесткость применением статически определяемых или статически неопределимых систем. Статическая неопределимость позволяет некоторое уменьшение габаритов и рассеивание при колебаниях большего количества энергии, так как в колебания вовлекается большое количество стыков и большой объем материала. Однако статически определяемые системы более надежны в работе и более просты в изготовлении. Механизмы, как правило, следует делать статически определяемыми.

Жесткость систем выгоднее обеспечивать за счет неизнашиваемых элементов, избегая без особой необходимости дополнительного нагружения или дополнительного введения изнашиваемых элементов. Например, жесткость шпинделей станков предпочтительнее обеспечивать увеличением диаметра шпинделя, а не раздвиганием подшипников качения, установленных по два в опоре.

С изменением соотношения геометрических размеров элементов изменяется характер напряженного и деформированного состояния и влияние отдельных видов напряжений на упругие перемещения. Так, для коротких балок типа зубьев упругие перемещения от сдвига

превышают перемещения от изгиба или соизмеримы с ними. В современных конструкциях шпинделей станков упругие перемещения от сдвига доходят до 30% от общих.

При обычных соотношениях размеров балок преобладают упругие перемещения от изгиба, перемещения от сдвига в технических расчетах не учитывают. При уменьшении размеров поперечных сечений брус теряет способность воспринимать изгибающие и крутящие моменты и сжимающие силы и превращается в гибкую нить. При уменьшении толщины пластин и оболочек они превращаются в мембраны и гибкие оболочки, способные работать только на растяжение. Соотношение жесткости конструкций при разных видах нагружений может существенно различаться в зависимости от формы сечения. В частности стержни открытых сечений могут иметь высокую жесткость на изгиб, но их жесткость на кручение всегда весьма мала. Существуют конструкции с высокой жесткостью на кручение, но с малой жесткостью на изгиб и растяжение, например прорезные пружины.

Жесткость пластинок и оболочек может быть различной по разным осям, благодаря системе параллельных ребер или других подкреплений. При малой относительной жесткости по одной оси пластины и оболочки рассматривают как полубезмоментные.

При необходимости иметь высокую жесткость в одном направлении и значительную податливость в другом эффективно применение многослойных резинометаллических элементов из нескольких тонких слоев резины, привулканизированных к тонким металлическим прокладкам.

## РАСЧЕТЫ УПРУГИХ ПЕРЕМЕЩЕНИЙ

Расчеты упругих перемещений (или жесткости) составляют органическую часть большинства задач механики деформируемого твердого тела и поэтому аккумулируют результаты многих теоретических исследований и большого опыта.

Расчеты жесткости б р у с ь е в постоянного и переменного сечений разработаны достаточно полно. Еще в конце двадцатых и начале тридцатых годов был предложен ряд методов, облегчающих интегрирование дифференциального уравнения упругой линии, в частности составлено общее уравнение упругой линии. Получили развитие энергетические методы. Разработаны теория и расчет тонкостенных стержней.

Расчеты с т е р ж н е в ы х к о н с т р у к ц и й типа плоских, плоскопространственных и пространственных рам, основанные на большом опыте, отражены в книгах И. М. Рабиновича, П. Ф. Папковича, Б. Н. Горбунова, А. А. Уманского и др. Составлены справочники, содержащие готовые решения. На данном этапе расчеты рамных систем должны быть полностью отнесены к области задач, решаемых с помощью ЭЦВМ. При расчете жесткости рам можно использовать положение Мора о том, что прогибы раскосных систем с жесткими и шарнирными узлами весьма близки друг к другу.

Общая теория о б о л о ч е к в линейной постановке разработана. Однако полученные уравнения в ряде случаев оказываются сложны-

ми. Дальнейшие работы проводятся в следующих направлениях: 1) разработка упрощенных решений, 2) развитие расчетов на вычислительных машинах по методу конечных разностей, 3) то же, по методу дискретизации, или конечных элементов. Последний путь весьма прогрессивен, но требует машин с большой памятью.

Нелинейная теория оболочек начала развиваться всего несколько десятков лет назад. Получены корректные решения для пологих оболочек. Для непологих оболочек найдены решения для частных случаев. Сравнительно недавно выдвинута важная проблема расчета толстых оболочек и выполнены первые работы (И. Н. Векуа, А. Л. Гольденвейзер). Ведутся экспериментальные исследования на моделях. Для машино-, авиа- и судостроения весьма актуальны и разрабатываются расчеты подкрепленных пластин и оболочек.

В расчетах на жесткость широко используют путь осреднения параметров, в частности брусья слабо меняющегося по длине сечения заменяют брусьями постоянного среднего сечения; пластинки с частыми ребрами и сотовой конструкции заменяют однородными приведенной толщины; армированные конструкции, в частности резинокордные, заменяют однородными с приведенным модулем упругости. Расчеты некоторых оболочек в применении к сосудам и аппаратам регламентированы ГОСТ 14249—69.

Для установления мероприятий по повышению жесткости, нормированию жесткости и для расчетов на жесткость важно знание баланса упругих перемещений металлорежущих станков (без изделий) перемещения шпинделей, работающих на изгиб, составляют около 50%. Перемещения суппортов токарных станков доходят до 50%. В консольных станках (кроме фрезерных при установке фрезы на оправке) преобладают перемещения консолей. Упругие перемещения горизонтальных станин обычно лежат в пределах 15%, порталов до 70%, плит и колонн радиально-сверлильных станков 60—75%, а их рукавов 20—30%. В балансе упругих перемещений тонколистовых станков наибольшая составляющая — упругие перемещения валков 50%, упругие перемещения станин 10—12%. В кривошипных прессах: листоштамповочных, горячештамповочных, холодновысадочных автоматах упругие перемещения станин в балансе составляют до 20%, в чеканочных прессах — 20—30%, в горячечувочных машинах — 30—35%. Жесткость некоторых машин нормируется, в частности, для металлорежущих станков основных типов разработаны нормы жесткости ГОСТ, предназначенные для оценки конструкций и качества изготовления. Проверяется суммарная жесткость станка в направлении, наиболее влияющем на точность при искусственном статическом нагружении, имитирующем типовую обработку. Установлены критерии учета масштабного фактора.

**Расчеты на жесткость типовых деталей машин.** Эти расчеты основываются на результатах исследований и практическом опыте и имеют свою специфику.

**Станины и корпусные детали.** Корпуса турбомашин, как показали эксперименты на моделях, можно рассчитывать как осесимметричные оболочки, состоящие из цилиндрических, кониче-

ских и торообразных участков. Для кузнечно-прессовых машин накоплены эмпирические соотношения для выбора размеров сечения станин и рекомендации по жесткости, которую назначают пропорциональной корню квадратному из номинального усилия. Применяют упрощенные условные расчеты при рассмотрении станин как рам, составленных из брусьев, и более точные расчеты, основанные на методе сеток. Для станин рабочих клетей прокатных станов успешно применяют моделирование и расчеты по методу сеток.

Размеры сечений и расчеты станин металлорежущих станков подчиняются критерию жесткости [16]. Для станков характерны станины из двух стенок с перегородками и коробчатые прямоугольного сечения с окнами, ребрами, перегородками. Собственная жесткость станин и стоек, подверженных изгибу и кручению, при условии работы стенок как единого целого обычно высока. Значительная доля упругих перемещений бывает связана с местным нагружением стенок, сопровождаемым искажением контура. Для технических расчетов станины с перегородками рассматривают как однородные брусья постоянной приведенной жесткости. Последнюю определяют по зависимостям, выведенным из рассмотрения станин как тонкостенных систем с перегородками при типовых нагрузках. При расчете приведенной жесткости систем на кручение их рассматривают состоящими из отдельных отсеков, каждый элемент которых испытывает изгиб и сдвиг. При определении приведенной жесткости на изгиб станин с перпендикулярными перегородками их рассчитывают как рамы, а с диагональными перегородками — как фермы. Работу перегородок можно характеризовать отношением действительной жесткости к жесткости станины при абсолютно жестких связях. Это отношение для современных жестких конструкций перегородок составляет в среднем 0,25—0,4. При технических расчетах порталные станины рассматривают как рамы из элементов постоянной жесткости с упругими или жесткими соединениями.

В корпусных деталях типа коробок важна жесткость в направлении, перпендикулярном к плоскости стенки. Основное влияние оказывает жесткость нагружаемой стенки. Для технических расчетов используют обобщенные результаты экспериментов над коробками со сплошными стенками при разных соотношениях сторон. Учет влияния отверстий и бобышек производится коэффициентами, установленными опытным путем на пластинках.

Жесткость несущих систем стационарных машин определяется совместной работой станин с фундаментами и грунтом. При рассмотрении взаимодействия фундамента с грунтом используют гипотезу Винклера — пропорциональности между давлением и перемещениями. Коэффициент постели при рассмотрении кратковременных нагрузок учитывает только упругие деформации грунта, а при рассмотрении длительно действующих весовых нагрузок, кроме того, и остаточные деформации, зависящие в соответствии с фильтрационной теорией от скорости вытекания воды из пор грунта и от времени. При расчете совместной работы станин с плитой цеха заменяют плиту полосой приведенной ширины, вырезанной из плиты. Приведенная ширина

определена из условия равенства перемещений для частных случаев нагружений.

В автомобилях, тракторах, сельскохозяйственных, дорожно-дорожных и других машинах, перемещающихся по пересеченной местности, представляют существенный интерес требования к жесткости несущих рам. Некоторые из этих групп машин (автомобили, тракторы) строят с гибкими рамами, другие с жесткими рамами. Расчет рам автомобилей и аналогичных машин производят как систем из тонкостенных элементов. Существенное значение имеет кручение относительно продольной оси. Повышение прочности достигается оптимизацией конструкций, иногда понижением жесткости отдельных элементов — связей.

**Детали приводов.** *Валы* на самоустанавливающихся подшипниках рассчитывают со смещением реакций от середины опоры в сторону нагруженного пролета. Имеются методы расчета валов как балок на упругом основании при постоянном коэффициенте постели (в применении к валам кузнечно-прессовых машин) и при переменном в связи с изменением дуги контакта в опоре (в применении к шпинделям станков) [46].

Повышение жесткости валов на изгиб от напрессовки ступиц изучалось экспериментально. Получены эмпирические формулы для приведенного момента инерции участка вала под ступицей. В обычно интересующем нас диапазоне  $D/d > 1,7$  и  $B/d = 0,6 - 1,0$  приведенный момент инерции вала со ступицей для расчета на изгиб  $I_{пр} = I_b [1 + (0,5 \div 0,9) B/d]$ , где коэффициент 0,5 соответствует относительному натягу 0,0003, а 0,9 — натягу 0,001. Здесь  $d$  — диаметр вала,  $D$  и  $B$  — наружный диаметр и длина ступицы.

В связи с широким распространением расчетов на крутильные колебания, в частности в установках с двигателями внутреннего сгорания, крутильная жесткость валов изучена достаточно хорошо. Расчеты позволяют учесть влияние переходных участков ступенчатых валов, шпоночных канавок, ступиц и т. д.

Расчеты коленчатых валов, как и других деталей поршневых машин, разработаны давно, но получили наибольшее развитие в период, когда поршневые двигатели были основными двигателями самолетов.

Разработаны расчеты по разным расчетным схемам и проведено их сопоставление. В связи с износом и податливостью опор сохранила известное применение расчетная схема с разрезами вала в опорах. Имеются апробированные формулы, с экспериментальными уточнениями по крутильной податливости. Получены экспериментальные данные по жесткости коленчатых валов современных конструкций.

Знание жесткости зубьев *зубчатых колес* важно для расчета совместной работы зубьев и для решения динамических задач. Упругие перемещения зубьев складываются из составляющих от изгиба, сдвига, деформаций обода и контактных деформаций, которые соизмеримы. Жесткость зубьев при сосредоточенной нагрузке для решения задач концентрации нагрузки определяют при рассмотрении зубьев как консольных пластин, обычно пользуясь решением Джерамилло. Экспериментально жесткость зубьев определялась на больших плек-

сигласовых моделях под действием равномерно распределенной по длине и сосредоточенной нагрузок, а также на натуральных зубчатых колесах. Вследствие геометрического подобия зубьев их жесткость не зависит от модуля. Установлены коэффициенты жесткости зубьев.

Упругие перемещения *трансмиссионных цепей* складываются из контактных деформаций в шарнирах (основная составляющая) и растяжения пластин. В связи с этим жесткость цепей пропорциональна площади  $F$  мм<sup>2</sup> проекции рабочей поверхности шарнира и зависит от нагрузки. Установлены экспериментальные значения жесткости. Для роликовых цепей основных типов по ГОСТ 10947—64 жесткость 1 м цепи при рабочей нагрузке (2,1—2,5)  $F$  кг/мм, а при нагрузке, характерной для холостой ветви (1,05—1,25)  $F$  кг/мм.

Модуль упругости  $E$  кг/см<sup>2</sup> клиновых кордтканевых *ремней* профиля 0 (4÷6) 10<sup>3</sup>, профилей А и Б (2,5÷4) 10<sup>3</sup> для больших профилей несколько меньше; клиновых ремней со шнуровым хлопчатобумажным кордом (6÷8) 10<sup>3</sup>, со шнуровым кордом из анидных волокон 2·10<sup>3</sup>. Модули упругости плоских кожаных ремней (1,5÷2,5)·10<sup>3</sup>, прорезиненных и текстильных (2÷3,5)·10<sup>3</sup>, плоских быстроходных полимерных 6·10<sup>3</sup> при статической нагрузке и около 15·10<sup>3</sup> при динамической. При расчете угловой податливости ременных передач с нормальным начальным натяжением можно принимать, что полезная окружная сила  $P$  увеличивает натяжение ведущей ветви на  $P/2$  и уменьшает натяжение ведомой ветви на  $P/2$ .

Условный модуль упругости плоского зубчатого ремня с металлическим тросом на растяжение в среднем (для среднего модуля 5 мм) (1÷1,3) 10<sup>5</sup> кг/см<sup>2</sup>. Дополнительно подлежащие учету упругие перемещения зуба в см не зависят от модуля, а пропорциональны нагрузке на 1 см ширины зуба с коэффициентом пропорциональности 4,5·10<sup>-3</sup> см<sup>2</sup>/кг.

Жесткость *упругих муфт* изучалась теоретически и экспериментально для муфт с оболочкой, с диском, со змеевидной пружиной, втулочно-пальцевых и др.

При изучении баланса угловой податливости приводов показана большая роль контактных деформаций в соединениях и приведенной к угловой изгибной податливости валов. В универсальных металло-режущих станках каждая из этих составляющих может даже превышать общую угловую податливость валов.

#### ОСНОВНЫЕ НАПРАВЛЕНИЯ ПОВЫШЕНИЯ ОБЩЕЙ ЖЕСТКОСТИ МАШИН И СОБСТВЕННОЙ ЖЕСТКОСТИ ДЕТАЛЕЙ

Основными направлениями следует считать:

1. Обеспечение рационального баланса упругих перемещений системы. Если критерием является общая жесткость системы, то необходимо особо избегать элементов большой податливости; при их наличии гиперпрофирированная жесткость других элементов оказывает

ся практически бесполезной. Между тем до сих пор, например, встречаются машины с очень жесткими и металлоемкими корпусными деталями, соединяемыми слабыми болтами с тонкими фланцами.

2. Малость или полное отсутствие упругих перемещений в направлении, влияющем на работоспособность, например для машин-орудий, на точность обработки. Это достигается использованием принципа симметрии, оптимальным расположением осей жесткости.

В одностоечных технологических машинах деформации стойки (рис. 73, а) сказываются на точности обработки. В сверлильных и расточных станках это приводит к отклонениям от перпендикулярности отверстий к опорной поверхности, в прессах — к непараллельности верхней и нижней поверхностей изделий или другим искажениям. Между тем, применением несущей системы в виде симметричной рамы в виде двух-, трех- или четырехколонной системы (рис. 73, б) можно свести влияние ее деформаций на точность обработки к минимуму.

3. Применение материалов с высоким модулем упругости и материалов, допускающих конструирование деталей рациональных сечений: сталей, чугунов со сфероидальным графитом, твердых сплавов.

4. Расширение применения деталей, работающих на растяжение и сжатие, обладающих, как правило, значительно большей жесткостью, чем работающих на изгиб и кручение. Сюда относится применение ферм и станин с диагональными перегородками, шпренгельных балок, цилиндрических котлов со сферическими днищами.

Сравним соотношения наибольших упругих перемещений у брусьев, работающих на изгиб и растяжение под действием сосредоточенной силы  $P$  и соответственно силы тяжести  $G$ .

Удлинение бруса под действием силы  $P$  и силы тяжести  $G$ :

$$\Delta = Pl/EF \text{ и } Gl/2EF.$$

Наибольшие прогибы под действием силы  $P$  и силы тяжести  $G$ :

$$f = cPl^3/EI \text{ и } cGl^3/EI,$$

где  $E$  — модуль упругости материала;  $F$ ,  $I$  — площадь и момент инерции поперечного сечения;  $l$  — длина;  $c$  — коэффициент пропорцио-

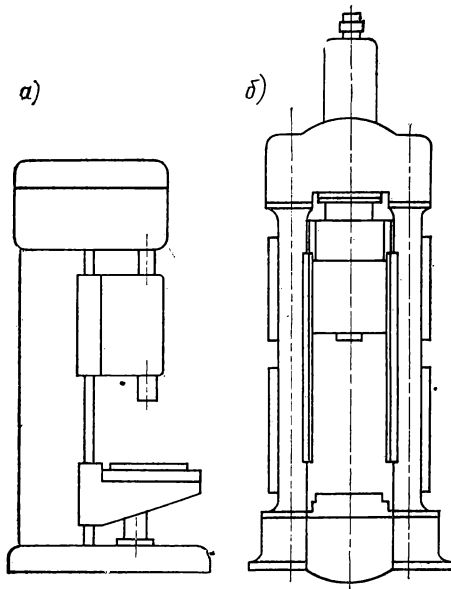


Рис. 73

нальности; для консольной балки с нагрузкой на конце  $c = 1/3$ ; то же, при нагружении силой тяжести  $c = 1/8$ ; для двухопорной балки с нагрузкой посередине  $c = 1/48$ ; то же, при нагружении силой тяжести  $c = 5/384$ .

Соотношения упругих перемещений при изгибе и растяжении

$$f/\Delta = cF l^2/I \text{ и } 2cEI^2/l.$$

Соответственно для круглого стержня

$$f/\Delta = 16o (l/d)^2 \text{ и } 32c(l/d)^2.$$

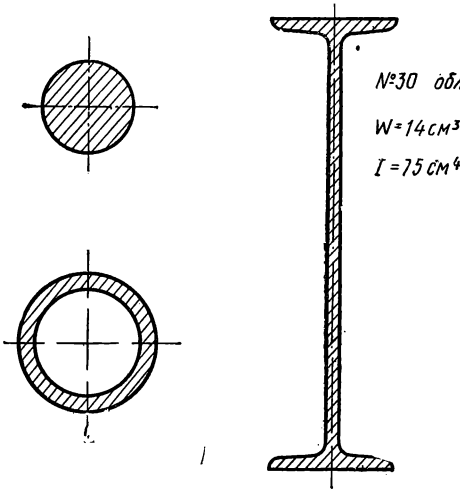


Рис. 74

Как видим, отношение перемещений пропорционально квадрату отношения длины к размеру поперечного сечения.

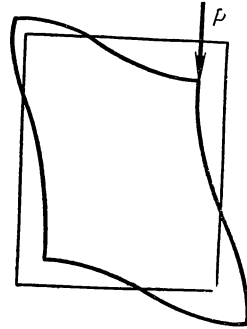


Рис. 75

Для консольного бруса круглого поперечного сечения при  $l/d = 50$  получаем отношение упругих перемещений от сосредоточенной силы и силы тяжести  $f/\Delta = 13\,000$  и соответственно  $10\,000$ .

5. Выбор рациональных форм сечений. К таким сечениям для деталей, работающих на кручение, как известно, относятся замкнутые тонкие кольцевые сечения, а для деталей, работающих на изгиб, — сечения с максимальным отнесением площади от нейтральной оси (рис. 74). При одинаковой площади поперечного сечения жесткость на изгиб и кручение трубы с отношением толщины к наружному диаметру  $0,1$  в  $4,5$  раза больше жесткости круглого цилиндрического бруса. Разрез трубы приводит к понижению жесткости на кручение в  $60$  раз. Жесткость на изгиб двутавровой балки (№ 30) в  $26$  раз больше жесткости круглого бруса той же площади сечения. Увеличение размеров контура с сохранением его подобия при той же жесткости за счет уменьшения толщины стенок в  $k$  раз приводит к уменьшению массы в  $k^{2/3}$  раз.

6. Применение сотовых листовых конструкций и пластмассовых трехслойных конструкций с высокопористым промежуточным слоем.



Жесткость сотовой панели может быть на два порядка выше жесткости сплошного листа той же массы.

7. Уменьшение местных деформаций. В корпусных деталях необходимо применять перегородки, препятствующие искажению контура и обеспечивающие совместную работу стенок. Искривление контура при кручении и местном нагружении (рис. 75) может привести к увеличению упругих перемещений до одного порядка по сравнению с перемещениями корпусных деталей с жесткими перегородками.

Для уменьшения местных деформаций из плоскости стенок, а также для снижения колебаний стенок как диафрагм и звуечения применяют сетки ребер.

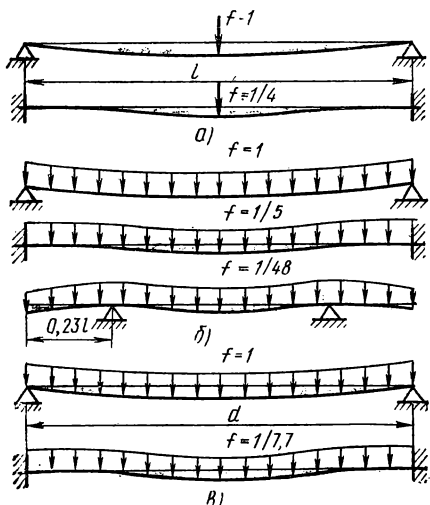


Рис. 76

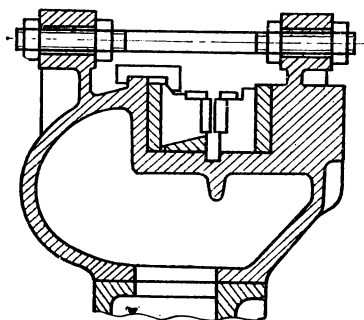


Рис. 77

8. Рациональный выбор опор. Переход от шарнирных опор к защемленным для двухопорных балок повышает жесткость в зависимости от распределения нагрузки и места измерения перемещений в четыре и более раз (рис. 76). Так, наибольший прогиб под силой в середине уменьшается в четыре раза (а), а при равномерной нагрузке — в пять раз (б); то же, для круглых пластин при равномерной нагрузке — в 7,7 раза (в). Переход от консольной балки к двухопорной той же длины приводит к уменьшению максимального прогиба при сосредоточенной нагрузке (соответственно на конце и в середине) в 16 раз, а при равномерной нагрузке в 9,6 раза.

Особенно эффективно оптимальное расположение опор по длине. В контрольных линейках постоянного сечения расположение опор в точках Бесселя на расстоянии 0,223  $l$  от концов уменьшает прогиб от силы тяжести в 48 раз по сравнению с прогибом при опорах по концам.

Целесообразно обеспечивать жесткость установкой машин на фундаменты. Так, горизонтальные станины в ряде случаев можно выплнять небольшой высоты, перекадывая работу на фундамент. Чтобы станина не искривлялась при затяжке фундаментных болтов,

их располагают в средней плоскости башмаков. Особо прецизионные станки устанавливают на три точки, чтобы проседания основания не могли привести к нарушению точности станка.

9. Начальное технологическое или упругое деформирование в сторону, противоположную деформациям от силы тяжести или рабочей нагрузки. Например, допуски на непрямолинейность направляющих горизонтальных станков назначают в сторону выпуклости. Направляющие поперечин большой длины должны обрабатываться в рабочем положении при закреплении в местах подвеса к стойкам портала. Таким образом, горизонтальные грани получают плоскими при действии на поперечину сил тяжести, а при их отсутствии окажутся искривленными со стрелой, равной стреле прогиба от сил тяжести поперечины. Начальное деформирование системы применяют в резьбонакатных станках во избежание получения конической резьбы (рис. 77). В мостовых кранах с пролетом более 17 м предусматривают строительный подъем главных балок величиной 0,001 от пролета.

10. В несущих системах тяжелонагруженных машин, в частности для обработки давлением: 1) повышение жесткости и прочности на изгиб фланцевых соединений повышением контактных напряжений и таким образом уменьшением плеч сил; 2) применение составных стальных пластинчатых конструкций с устранением коррозионных эффектов.

Высокие требования к точности привели к применению в некоторых машинах автоматической компенсации упругих деформаций при перемещении и изменении величины нагрузки и, таким образом, к получению выходной жесткости системы, близкой к бесконечной. Так, применяют пневматические опоры с автоматическим поддержанием уровня, компенсацию упругих деформаций и погрешностей автоматическим регулированием толщины масляного слоя в гидростатических направляющих и опорах, автоматическое деформирование станин домкратами, автоматическую компенсацию упругих перемещений в связи с изменением вылета ползуна или шпинделя. В металлорежущих станках применяют также автоматическое регулирование режима обработки, исходя из условия постоянства упругих перемещений.

#### КОНТАКТНАЯ ЖЕСТКОСТЬ И ПУТИ ЕЕ ПОВЫШЕНИЯ

В контактирующих деталях машин действительная площадь контакта очень мала. При сжатии тел с начальным касанием в точке (сжатие шаров, рис. 78, а) и по линии (сжатие цилиндров, рис. 78, б) это связано с формой деталей, в условиях контакта по плоскости (рис. 78, в) или по цилиндрической поверхности — с отклонениями от правильной геометрической формы — микро- и макронеровностями, в результате чего при малых нагрузках действительная площадь составляет по опытам Боудена тысячные доли процента от номинальной. Поэтому в прецизионных машинах контактные упругие перемещения преобладают над собственными. Это особенно относится к металлорежущим станкам, которые характерны: большим количест-

вом подвижных сопряжений деталей, малыми нагрузками при окончательных точных операциях и особо высокими требованиями к точности. Контактные перемещения в существенной степени понижают точность работы приборов, станков и других прецизионных машин. Контактные перемещения также существенно влияют на работоспособность деталей и узлов машин: 1) на колебания и динамические нагрузки; 2) на концентрацию и распределение давления в контакте деталей машин, а следовательно, на их износостойкость и долговечность. Эффект контактных деформаций не всегда отрицательный. Они выравнивают распределение давления между контактирующими упруго деформируемыми поверхностями и рассеивают энергию колебаний.

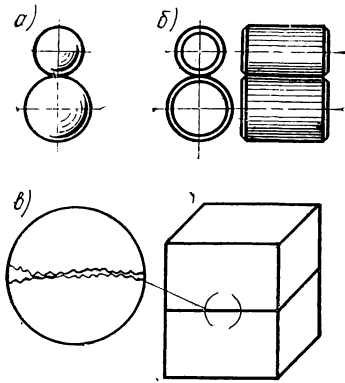


Рис. 78

Роль контактных перемещений в балансе упругих перемещений машин можно иллюстрировать на примере металлорежущих станков. В шпиндельных узлах контактные перемещения составляют 30—40%, в суппортах, столах с консолями, в кронштейнах 80—90%, в ползунах (карусельных и других станков) 40—70%.

Контактные перемещения изучают для деталей правильной геометрической формы с идеально гладкой поверхностью и для реальных деталей с учетом микро- и макрогеометрии поверхностей.

Для деталей правильной формы пользуются преимущественно расчетными методами, которые охватывают:

сжатие тел с начальным касанием в точке и по линии — задача Герца (подшипники и направляющие качения, зубчатые колеса, пары винт—гайка качения и др.);

сжатие тел в условиях внутреннего контакта при близких радиусах кривизны (вал в подшипнике, стержень в проушине и др.);

напрессовку деталей по осесимметричным поверхностям;

действие жесткого или упругого штампа, балки и плиты на упругое полупространство (фундменты, основания и др.).

К решаемым контактным задачам относятся задачи для упруговязких тел, динамические контактные задачи и др.

Особую группу составляют контактно-гидродинамические задачи, актуальные для зубчатых колес, подшипников и других деталей. Решаются задачи оптимизации форм контактирующих деталей для выравнивания давления и уменьшения работы трения (цилиндрические соединения с натягом, подшипники качения). Упругие контактные перемещения деталей идеальной формы практически сказываются на балансе упругих перемещений машин и узлов в случае начального касания деталей в точке и по линии, а при большой площади номинального контакта — только при неметаллических деталях.

Перейдем к рассмотрению контактных деформаций реальных деталей, которые значимы и при большой площади номинального контакта [26, 21 и др.]. Роль контактных перемещений этих деталей иллюстрируется следующим примером: контактные перемещения в направляющих станков, имеющие величины порядка  $1 \text{ мкм}$  на каждый  $1 \text{ кг/см}^2$  давления, в среднем равны упругим перемещениям конца стержня длиной  $1 \text{ м}$  под действием сжимающих напряжений, равных давлению в направляющих.

Контактные перемещения при идеальной плоскостности стыков или совершенном макроприлегании деталей невелики. Наблюдаемые большие упругие контактные перемещения складываются из деформаций микровыступов на вершинах макроволн, основания под микровыступами, общих контактных деформаций и распрямления волн.

Для лучшего понимания механизма контактного деформирования применяют расчеты упругих перемещений на основе простейшего моделирования микро- и макронеровностей в виде набора столбиков или выступов в форме конусов, сферических сегментов, эллипсоидов и круглых цилиндрических штампов, внедряемых в упругое полупространство. Проведены углубленные исследования фактической площади контакта. В последнее время выполнены следующие новые исследования этого плана:

1) определение площади фактического контакта непосредственно по характеристикам геометрии поверхности, измеряемым наиболее употребительными стандартными приборами, площади контакта и контактной жесткости деталей, подвергнутых поверхностному упрочнению и другим прогрессивным видам обработки; оценка влияния на жесткость отдельных параметров геометрии поверхности и потребной точности их определения;

2) применение вероятностных методов к расчету контактной жесткости с помощью моделирования неровностей обоих контактирующих тел, рассмотрение контактирующих поверхностей как случайных полей, использование спектральной теории, карт микрорельефа поверхностей;

3) установление взаимного влияния деформаций отдельных микровыступов.

На основе рассмотрения двухслойной модели упругого основания показана применимость гипотезы Винклера. Для технических расчетов применяют эмпирические зависимости, полученные на крупных моделях и натуральных машинах. При малых номинальных площадях контакта (менее  $100\text{--}150 \text{ см}^2$ ) и тщательной взаимной пригонке сопрягаемых поверхностей влиянием отклонений от плоскостности можно пренебречь и принимать сближение  $\delta \text{ мкм}$  пропорционально среднему давлению  $\sigma \text{ кг/см}^2$  в степени  $m$ :

$$\delta = c\sigma^m.$$

Для стальных и чугунных деталей показатель степени может быть принят равным 0,5; значения коэффициента  $c$ : при грубом шабрении — 1,5, при среднем — 0,8, при финишном строгании — 0,6, при тонком шабрении, тонком точении по 7-му классу чистоты, шли-

фовании по 7—8-му классам — 0,4, при шлифовании по 9—10-му классам — 0,15—0,2, при притирке по 10—12-му классам — 0,07.

При больших номинальных площадях контакта упругие сближения значительно больше и они в большей степени подчиняются закону Гука. Это связано с большими отклонениями сопрягаемых поверхностей от плоскостности, значительными собственными деформациями контактирующих деталей и большей их долей в балансе перемещений, а также большими местными давлениями на макропятнах контакта.

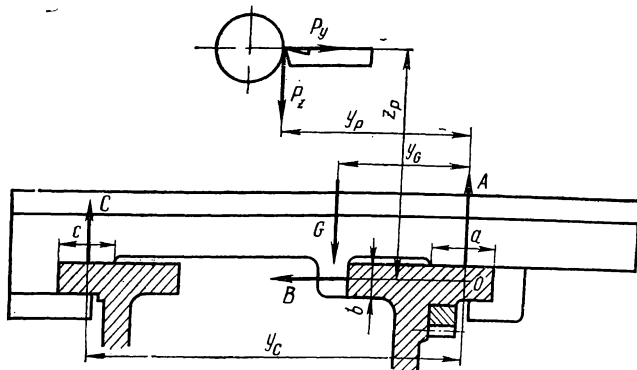


Рис. 79

Влияние отклонений от плоскостности изучалось теоретически для разных моделей неплоскостности одной из контактирующих поверхностей: параболической выпуклости, параболической вогнутости, волнистости и, наконец, вогнутости, очерченной двумя плоскостями, и проверялось экспериментально. Отклонения от плоскостности в 10—15 мкм повышают контактную податливость в 2—2,5 раза.

Для технических расчетов на контактную жесткость натуральных узлов при центральном нагружении упругие сближения принимают пропорциональными давлениям  $\delta = k\sigma$ , но коэффициент контактной податливости  $k$  зависимым от начального давления.

При действии момента на предварительно равномерно нагруженный стык дополнительная эпюра давлений от момента в связи с нелинейностью задачи оказывается несимметричной, и поворот происходит вокруг оси, смещенной по отношению к центральной. Вследствие этого зависимость между моментом и углом поворота весьма близка к линейной даже для стыков малой площади, а тем более для больших.

Учитывая, что в машинах, как правило, нагрузки на стыки не являются центральными, размеры стыков значимы и, наконец, стыки имеют начальные давления от силы тяжести деталей, технические расчеты стыков можно вести в предположении линейной зависимости  $\delta = k\sigma$ . Коэффициенты контактной податливости существенно зависят от размеров стыка. Повышение коэффициентов контактной податливости с увеличением размеров стыков (масштабный фактор) при

одинаковой шероховатости может достигать больших значений (до 10 и более). Например, коэффициент контактной податливости в применении к направляющим может меняться от 0,3  $\text{мкм} \cdot \text{см}^2 / \text{кГ}$  для моделей до 1—1,5 для средних станков и до 4 для наиболее тяжелых. Это связано с ухудшением условий контакта. Значения масштабного фактора получают экспериментально и расчетным путем при задании отклонений от правильной формы контактирующих поверхностей.

Расчеты контактных перемещений деталей, обладающих большой собственной жесткостью, — кронштейнов, консолей, салазок, подкрепленных фартуками, производят, рассматривая их относительный поворот и смещение как твердых тел.

В качестве примера рассчитаем контактные упругие перемещения в прямоугольных направляющих станина — салазки токарных станков (рис. 79). Рассматриваем задачу как плоскую. Требуется определить отжатие резца от изделия, влияющее на точность обработки. Реакции граней обозначаем  $A$ ,  $B$ ,  $C$ , ширину их —  $a$ ,  $b$ ,  $c$ .

Воспользуемся прямоугольной системой координат, в которой ось  $x$  направлена вдоль оси станка, ось  $y$  — горизонтально от рабочего, ось  $z$  — вертикально. Начало координат располагаем на половине длины контакта в точке пересечения реакций  $A$  и  $B$ .

Реакции граней находим из уравнений статики:

$$C = \frac{P_z y_P - P_y z_P + G y_G}{y_C}; \quad A = P_z + G - C, \quad B = P_y,$$

где  $P_y$  и  $P_z$  — составляющие силы резания по осям координат;  $y_P$ ,  $y_C$ ,  $y_G$ ,  $z_P$  — координаты сил

Средние по длине контактные напряжения на гранях:

$$\sigma_A = A/aL; \quad \sigma_B = B/bL; \quad \sigma_C = C/cL,$$

где  $L$  — длина контакта в направляющих.

Контактные упругие перемещения:

$$\delta_A = k\sigma_A; \quad \delta_B = k\sigma_B; \quad \delta_C = k\sigma_C.$$

Упругое отжатие резца вдоль оси  $y$

$$\Delta_y = \delta_B + \varphi z_P,$$

где  $\varphi = (\delta_A - \delta_C)/y_C$  — угол поворота салазок.

Расчеты упругих перемещений деталей, собственная жесткость которых соизмерима с контактной, следует производить, рассматривая собственные и контактные перемещения. В связи с тем, что, как правило, собственная жесткость одной из контактирующих деталей много больше, чем сопряженной, показана возможность производить расчеты по теории балок или плит на упругом основании. Это — важный научный результат, позволяющий решать ряд технических задач. Сопоставление расчетных и экспериментальных прогибов планки, лежащей на полуплоскости, при разном состоянии поверхности и, следовательно, разных коэффициентах контактной податливости  $k$  показывает полное совпадение (рис. 80). Особенно важны такие расчеты для деталей с консолями, типа ползунов, пинолей, центров и т. д.

Упругие перемещения даже таких относительно жестких деталей, как ползуны поперечно-строгальных станков, при расчете их без учета собственных деформаций на длине контакта получаются до трех раз меньше, чем при точном расчете как балок на упругом основании.

Контактная жесткость в значительной степени определяет распределение давления в стыках и раскрытие стыков. На основании решения Файлона можно сделать вывод о том, что если поверхности контакта двух планок одинаковой толщины являются идеально гладкими и плоскими, то стык раскроется на расстоянии 1,35 высоты планки от точки приложения сжимающей силы. Вследствие контактных де-

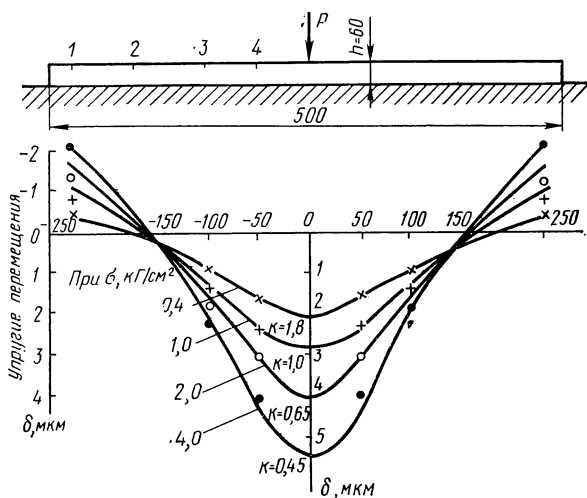


Рис. 80

формаций расстояние до точки раскрытия существенно больше. Установлены необходимые расстояния между установочными винтами, действующими на регулировочные планки, из условия заданной неравномерности распределения давления. При  $l \approx 10h$  происходит раскрытие стыка, при  $l \approx 5h$  колебания давлений невелики ( $l$  — расстояние между винтами,  $h = 6$  мм — толщина планки, рис. 81). Эксперименты показывают, что контактные перемещения в стыках прижимных планок в 1,5—2,5 раза выше, чем в стыках основных деталей.

Величины контактных деформаций в цилиндрических соединениях зависят от величины зазора или натяга. С увеличением зазора контактные деформации резко возрастают в связи с уменьшением дуги контакта. Так, при  $q/d = 1$  кг/см<sup>2</sup>, при зазоре 10 мкм упругие перемещения в соединении в 1,5 раза больше, чем при зазоре 5 мкм, а при зазоре 25 мкм — в два раза больше ( $q$  — нагрузка на единицу длины соединения,  $d$  — номинальный диаметр соединения). С увеличением натяга контактные деформации резко уменьшаются. Контактные деформации в соединениях с натягом во много раз меньше, чем в соединениях с зазорами.

Коэффициент контактной податливости при рассмотрении гильз и пинолей как балок на упругом основании составляет 0,3—0,5 мкм · см<sup>2</sup>/кг при отсу-

ствии зажима в  $0,05-0,07 \text{ мкм} \cdot \text{см}^2/\text{кг}$  в зажатом состоянии (чистота сопрягаемых поверхностей 9—10-го классов). Коэффициенты контактной податливости конических стыков хвостовиков инструментов и оправок ниже в связи с большими давлениями затяжки и составляют  $0,01-0,07 \text{ мкм} \text{ см}^2/\text{кг}$  в зависимости от качества изготовления и давления затяжки (нижние значения при хорошем прилегании и давлениях затяжки  $80-150 \text{ кг}/\text{см}^2$ , верхние — при пониженном качестве изготовления и давлениях  $30-60 \text{ кг}/\text{см}^2$ ).

Упругие сближения в подшипниках качения складываются из упругих сближений тел качения и колец и контактных деформаций в посадочных местах колец на вал и в корпус. Упругие сближения шариков и колец определяют по формулам Герца, приближенно  $\delta' = k_{\text{ш}} P^{2/3}$ , то же, роликов и колец  $\delta' = k_{\text{р}} P$ , где  $P$ —радиальная нагрузка,  $\text{кг}$ ;  $\delta'$ ,  $\text{мкм}$ . В среднем диапазоне подшипников (диаметр внутреннего кольца  $d = 4-10 \text{ см}$ )  $k_{\text{ш}} = 0,7-0,02 \text{ д}$ ;  $k_{\text{р}} = C/d$ , где

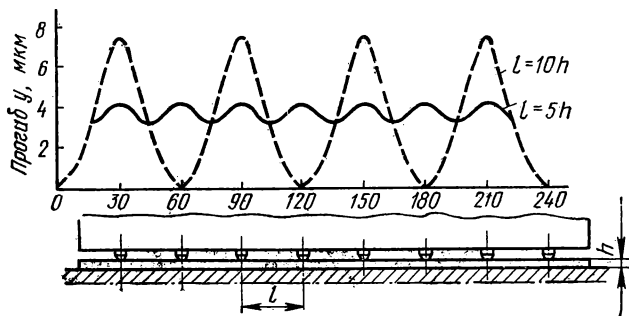


Рис. 81

для конических роликоподшипников нормальных серий  $C = 0,52$ , то же, широких серий  $C = 0,33$ , для цилиндрических роликоподшипников  $C = 0,65$ , для двухрядных роликоподшипников с коническим отверстием  $C = 0,4$ .

Контактные сближения в посадочных местах на вал и в корпус в  $\text{мкм}$ .

$$\delta'' = k_{\text{вн}} \sigma_{\text{вн}} + k_{\text{н}} \sigma_{\text{н}}, \quad \sigma_{\text{вн}} = P/db \text{ и } \sigma_{\text{н}} = P/Db,$$

где  $D$ ,  $b$  — наружный диаметр подшипника и ширина,  $\text{см}$ .

В посадках с натягом  $k_{\text{вн}}$  и  $k_{\text{н}}$  равны  $\sim 0,01$ , в посадках с зазором изменяются от  $0,03$  до  $0,09$  при изменении давления от  $300$  до  $50 \text{ кг}/\text{см}^2$ .

Контактные деформации существенно сказываются на крутильной жесткости приводов. В балансе угловых перемещений приводов станков контактные деформации в соединениях обычно превышают крутильные деформации валов. Коэффициенты контактной податливости в соединениях призматическими шпонками и в зубьях кулачковых муфт составляют в среднем  $0,03-0,04 \text{ мкм} \text{ см}^2/\text{кг}$ .

Контактная жесткость при колебаниях изучалась по частоте собственных колебаний бруса с массой на конце, составленного из дисков, стянутых винтом. Жесткость несмазанных стыков при колебаниях и статическом деформировании одинакова и не зависит от частоты колебаний. Жесткость смазанных стыков при колебаниях в связи с дополнительным сопротивлением вытеканию масла повышается до  $1,5$  раз. Повышение тем значительнее, чем больше количество и вязкость смазки и меньше начальное давление.

Контактные деформации направляющих органически связаны с их местными отгибами. Влияние отгибов направляющих сказывается в виде: 1) смещения узла вместе с деформированными направля-



щими станины; 2) увеличения контактных деформаций вследствие ухудшения условий контакта из-за искривления направляющих. Отгибы особенно существенны для направляющих, соединяемых со станиной одной стенкой (как в станинах станков токарного типа), и в балансе упругих перемещений станины составляют 1/3 и более. В результате искривления направляющих контактная податливость возрастает в несколько раз. Деформации направляющих определяют из рассмотрения их как балок на упругом основании в виде переходных стенок и основного контура станины в предположении, что деформации упругого основания пропорциональны нагрузке только в данном сечении, т. е., что переходные стенки как бы разрезаны на полоски. Простейшие технические расчеты максимальных отгибов направляющих с одной переходной стенкой можно производить как Т-образных брусьев шириной 1,2—1,6 от длины контакта.

Контактирующие поверхностные слои обладают не только повышенной нормальной, но и повышенной касательной податливостью. Для особо точных расчетов перемещения (преимущественно в условиях упругого поворота), а также для расчетов прочности фрикционных сцеплений и демпфирования колебаний представляет интерес знание касательной контактной податливости [26, 47]. Касательные контактные деформации при первом нагружении являются упругими в пределах сдвигающих нагрузок около половины предельных, а затем пластическими до момента срыва. При этом пластические составляющие во много раз больше упругих. При повторных нагружениях, наблюдаются только упругие смещения вплоть до срыва.

Упругие касательные смещения  $\delta_{\tau кмк}$  можно определять по простейшей зависимости:

$$\delta_{\tau} = k_{\tau} \tau,$$

где  $\tau$  — касательное контактное напряжение,  $кг/см^2$ ;

$k_{\tau}$  — коэффициент касательной податливости,  $мкм \cdot см^2/кг$ .

Экспериментальные значения коэффициента  $k_{\tau}$  таковы:

на крупных чугунных моделях направляющих с одной шлифованной до 7-го класса чистоты и одной шабренной (с числом пятен 16—20 на  $25 \times 25 мм^2$ ) поверхностями при  $\sigma = 3—5 кг/см^2$   $k_{\tau} = 0,5—0,35 мкм \cdot см^2/кг$ , при  $\sigma = 5—10 кг/см^2$   $k_{\tau} = 0,35—0,25$ ;

на кольцевых чугунных моделях с разной чистотой обработки (5—9-го классов) при  $\sigma = 5 кг/см^2$   $k_{\tau} = 0,24—0,3$ , при  $\sigma = 15 кг/см^2$   $k_{\tau} = 0,1—0,15$ ;

на конических и узких плоских шлифованных до 7—8-го классов чистоты моделях при  $\sigma = 25—40 кг/см^2$  (обработка измерений производилась по формулам кручения и изгиба бруса на упругом основании)  $k_{\tau} = 0,2—0,4 мкм \cdot см^2/кг$ .  
Меньшие значения при напряжении сдвига  $\tau = 3 кг/см^2$ , большие — при  $\tau = 25 кг/см^2$ .

Полные касательные смещения определяют в предположении, что кривая деформирования состоит из упругого участка и пластического участка с линейным упрочнением:

$$\delta_{\tau} = \delta_{\tau у} + k_{\tau п} (\tau - \tau_y),$$

где  $\delta_{\tau у} = k_{\tau у} \tau_y$  — максимальное упругое смещение;  $\tau_y = (0,5 \div 0,6) f \sigma$ ,  $f$  — коэффициент трения,  $\sigma$  — контактное напряжение,  $k_{\tau п} \approx (20 \div 25) k_{\tau}$  — коэффициент пластической касательной податливости,

Пути повышения контактной жесткости:

повышение степени пригонки и уменьшение шероховатости поверхности. Например, применяя тонкую шабровку вместо нормальной, можно повысить контактную жесткость до трех раз;

создание предварительного натяга. В подшипниках качения шпинделей предварительный натяг применяют систематически, причем удается повысить жесткость в два и более раз. Допустимую величину натяга выбирают, исходя из температурных условий. В роликоподшипниках достаточен натяг в несколько микрон. Жесткость направляющих качения благодаря натягу повышается до 5 раз.

Применяют многоклиновые подшипники скольжения, в которых также обеспечивается внутренний натяг. В направляющих прямолинейного движения натяг создается силой тяжести узлов, для чего в прецизионных станках делают узкие направляющие, или применяют замкнутые направляющие с натягом (направляющие качения, гидростатические направляющие);

оптимизация формы контактирующих поверхностей, максимальное отнесение площади от нейтральной линии, выборка материала вблизи нейтральной линии и т. д.

**Испытания на жесткость машин** предусматривают для проверки суммарной жесткости и баланса упругих перемещений. Обычно применяют внутреннее нагружение с помощью винтовых домкратов и динамометров или гидравлических домкратов. Измеряют преимущественно относительные перемещения, реже — перемещения от жесткой базы. Испытания на жесткость в основном распространяются на сложные детали. Испытания на металлических моделях требуют больших нагрузок и точных измерительных средств. Поэтому для моделей преимущественно используют органическое стекло как материал с малым модулем упругости (порядка  $30\,000\text{ кг/см}^2$ ), но с высоким пределом пропорциональности и с хорошими технологическими свойствами. При моделировании выдерживают геометрическое подобие или хотя бы подобие по основным для данной задачи размерам. Специально должно быть обеспечено действительное соотношение между собственной и контактной жесткостью.

Сложную экспериментальную задачу представляет измерение эпюры распределения упругих контактных перемещений и давлений по поверхности стыков. Разработаны два метода измерения: 1) с помощью тензодатчиков, залитых специальной пластмассой, вставляемых в отверстия и закрепляемых нажимными винтами; 2) с помощью ультразвука. Измерения показали, что давления в направляющих столов и салазок распределяются неравномерно, концентрируются в зоне приложения нагрузки, причем наибольшие давления превышают средние в 3—5 раз.

## VI. ИЗНОСОСТОЙКОСТЬ ДЕТАЛЕЙ МАШИН

---

### ОБЩИЕ СВЕДЕНИЯ

**Изнашивание** — это процесс разрушения поверхностных слоев при трении, приводящий к постепенному изменению размеров, формы и состояния поверхности деталей. **Износ** — результат процесса изнашивания.

Износ является причиной выхода из строя подавляющего большинства (80—90%) машин и их деталей. Если трущиеся поверхности не разделены масляным слоем надлежащей толщины, то процесс изнашивания происходит непрерывно. Поэтому в условии износостойкости всегда входит фактор времени.

Износ ограничивает долговечность машин по разным условиям работоспособности:

потере точности (приборы, измерительный инструмент, детали и узлы станков, определяющие формообразование изделий);

понижению к. п. д., ухудшению использования топлива, увеличению утечек (узел цилиндр—поршень и др.);

понижению прочности вследствие уменьшения сечений, увеличения динамических нагрузок и т. д. (зубья зубчатых и червячных колес, оси железнодорожного подвижного состава на подшипниках скольжения и т. д.);

повышению шума (передачи транспортных и других быстроходных машин);

полному исчерпанию работоспособности—почти полному истиранию (тормозные колодки, рабочие органы горных и почвообрабатывающих машин).

Рассмотрим основные виды трения в машинах.

**Трение без смазки (сухое)** — трение при отсутствии введенных смазывающих веществ на трущихся поверхностях, предусматривается в сухих муфтах и тормозах, ременных передачах, сухих фрикционных передачах, в соединениях с гарантированным натягом с обезжиренными поверхностями (сборка с охлаждением).

**Полусухое трение** — смешанное трение, при котором на отдельных участках возникает граничное трение, а по остальной части площади контакта — сухое трение, характерно для соединений с натягом, резьбовых соединений, поверхностей зажима изделий. Как правило, преобладает сухое трение.

**Граничное трение** — трение в условиях тонких слоев смазки (0,1 мкм и менее), когда смазка обладает свойствами, отличными от объемных. Обеспечивается смазкой маслами с присадками и является преобладающим в большинстве направляющих и подшипниках с малыми скоростями. Граничная пленка обладает высокой несущей

способностью на сжатие, измеряемой в тысячах  $\text{кг/см}^2$ , низким сопротивлением сдвигу (коэффициент трения снижается по сравнению с сухим трением в 2—10 раз), уменьшает износ в сотни раз. Эффективность масел в условиях граничного трения характеризуется их маслянистостью. Граничная пленка, не имеющая подпитки, изнашивается — адсорбируется продуктами износа и сублимируется (возгоняется). Однако благодаря подвижности молекул масла на поверхности местные повреждения пленки быстро восстанавливаются.

**Полужидкостное трение** — смешанное трение, сочетающее в себе жидкостное и граничное трение или жидкостное и сухое трение, возникает в тихоходных опорах (подшипниках и направляющих), а также при пуске и останове в опорах жидкостного трения. При полужидкостном трении часть нагрузки воспринимается гидродинамическими силами в масляных слоях, а другая часть передается через граничную пленку или непосредственно. Гидродинамическое давление возникает при движении в макрогеометрических сужающихся зазорах между трущимися поверхностями и в микрогеометрических сужающихся зазорах, образуемых микронеровностями. Макрогеометрические сужающиеся зазоры в цилиндрических и конических парах образуются вследствие разности диаметров отверстия и шейки или самоустановки специальных подушек (подшипники Митчела), а в плоских парах — подпятниках и направляющих — создаются специальными скосами или вследствие самоустановки. Опыты ЭНИМСа показали, что в направляющих прямолинейного движения даже при скоростях около 50  $\text{мм/мин}$  и неблагоприятном направлении нагрузки суппорты и столы устанавливаются под некоторым углом для образования масляного клина. Полужидкостное трение с преобладанием жидкостного обеспечивается в опорах (направляющих и подшипниках) с неполной гидроразгрузкой. Основные механизмы машины не должны работать в условиях полужидкостного трения с элементами сухого трения.

**Жидкостное гидродинамическое трение**, при котором масло увлекается в сужающийся между трущимися поверхностями зазор и создает гидродинамическое давление, полностью уравновешивающее внешнюю нагрузку, возникает в подшипниках и направляющих при достаточной скорости. Режимы жидкостного трения обладают способностью некоторого саморегулирования, связанного с падением вязкости от температуры. При росте температуры понижается вязкость смазки и теплообразование в подшипнике, а следовательно, режим стремится восстановиться.

**Жидкостное гидростатическое трение**, в котором масло, разделяющее трущиеся поверхности, подается от отдельного насоса, применяется: при малых скоростях, недостаточных для обеспечения гидродинамического трения, для возможности очень медленных равномерных движений и точного позиционирования (телескопы, прецизионные станки) и для уменьшения мощности привода (тяжелые барабаны), а также при необходимости очень точного вращения.

**Жидкостное контактно-гидродинамическое трение** при качении или качении со скольжением

возникает в зубчатых и червячных передачах, роликоподшипниках и аналогичных деталях. Оно характерно тем, что контактные деформации принципиально меняют форму зазора и что высокие давления в масле приводят к резкому изменению его вязкости.

Трение в условиях вязкопластичной (консистой) смазки применяют в узлах трения скольжения при периодической работе и трудности применения жидкой смазки и очень широко в узлах трения качения. Подшипники качения с пластичной смазкой работают с низкими коэффициентами трения качения.

Трение в условиях газовой (воздушной) смазки применяют в быстроходных подшипниках шлифовальных станков, центрифуг, сепараторов, газовых турбин. Оно характерно минимальным сопротивлением вращению и соответственно малым теплообразованием, нечувствительностью к изменению температуры.

Трение в условиях вакуума, низких и высоких температур получило распространение в связи с развитием вакуумной и космической техники. Применение жидкой смазки в этих условиях невозможно. В связи с практическим отсутствием теплоотвода конвекцией воздуха и жидкости и с повышенным коэффициентом трения создается очень напряженный тепловой баланс на площадках трения. Образование защитных окисных пленок в условиях вакуума замедленное. Применяют твердые смазки, самосмазывающиеся материалы, пленочные металлические покрытия.

В машинах наблюдаются следующие виды изнашивания:

1. Механические, из которых основным является абразивное. К абразивному также относится изнашивание выступающими неровностями тел более высокой твердости, твердыми структурными составляющими. Абразивное изнашивание проявляется в виде (рис. 82): *а* — микрорезания (при глубоком внедрении неровностей), *б* — малоциклового усталости при повторном пластическом деформировании микронеровностей (со средней глубиной внедрения) и *в* — усталости при многократном упругом деформировании (с малой глубиной внедрения). Возникновение микрорезания и малоциклового усталости сильно зависит также от условий смазки.

Выделяют гидро- и газоабразивное изнашивание твердыми частицами в потоке.

К механическим видам изнашивания относят также поверхностное пластическое деформирование, т. е. течение поверхностного слоя, и изнашивание при хрупком разрушении, связанное с постепенным наклепом\*.

2. Молекулярно-механическое при схватывании и заедании, преимущественно наблюдаемое: а) при режимах, характерных высокими скоростями скольжения или давлениями вследствие недостаточной несущей способности масляной пленки или ее выдавливания; б) при материалах низкой и средней твердости — незакаленных; в) при местных отклонениях от правильной геометрической формы, забоинах, заусенцах; г) при попадании продуктов износа.

\* Рассмотрение поверхностного усталостного выкрашивания нами отнесено к разделу IV. «Прочность деталей машин».

3. Коррозионно-механические, при которых продукты коррозии и защитные окисные пленки срываются механическим воздействием. Коррозия особенно сильно проявляется в машинах, работающих на открытом воздухе. Коррозионное, или окислительное, изнашивание происходит на рабочих поверхностях сухих фрикционных вариаторов. Коррозионные явления наблюдаются в подшипниковых, в особенности медно-свинцовых сплавах.

Разновидностью коррозионно-механического изнашивания является так называемая фреттинг-коррозия, т. е. разрушение постоянно контактирующих поверхностей в условиях тангенциальных микросмещений без удаления продуктов износа. Фреттинг-коррозия проявляется на посадочных поверхностях колец подшипников

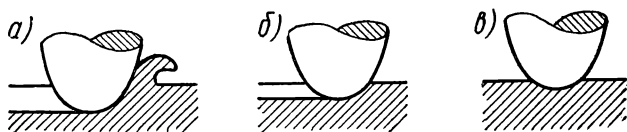


Рис. 82

валов и корпусов, на посадочных поверхностях зубчатых колес, шкивов, звездочек и валов, в шлицевых, шпоночных и других соединениях, особенно при ослабленных посадках или необходимости малых полезных перемещений. Фреттинг-коррозия связана с расшатыванием и разрушением кристаллической решетки при повторных тангенциальных смещениях и с местным схватыванием контактирующих поверхностей.

К механическому изнашиванию при трении о твердые тела или твердые частицы примыкают эрозионное и кавитационное. Эрозия, вызываемая механическим, в основном динамическим воздействием высокоскоростного потока жидкости или газа и приводящая к усталости — расшатыванию и вымыванию отдельных частиц материала у поверхности, наблюдается в гидроприводах машин, в частности разрушаются кромки золотников.

Кавитация (от латинского *cavitas* — углубление, полость), как известно, связана с образованием в высокоскоростном потоке жидкости у поверхности твердого тела газовых (воздушных, наполненных парами и т. д.) пузырей и последующим восстановлением сплошности с интенсивными гидравлическими ударами. Механические разрушения сопровождаются коррозионными явлениями. Кавитация возможна во всех случаях появления турбулентного движения.

Преобладающее значение в машинах имеет совместное действие механических и молекулярно-механических видов изнашивания.

В зависимости от рода изнашивающего тела различают изнашивание: 1) о сопряженную деталь, абразивные частицы, шаржирующие сопряженную деталь или перекатывающиеся между трущимися деталями, 2) о твердую среду (например, инструмент о материал изделия), 3) о сыпучую среду (например, лемех плуга о почву),

4) о твердые частицы в потоке жидкости или газа, 5) движущейся жидкостью.

Долговечность по износу повышают следующими путями: обеспечением совершенного трения, уменьшением износа конструктивными и технологическими мерами, снижением влияния износа на работоспособность узлов и машин.

### ОБЕСПЕЧЕНИЕ ЖИДКОСТНОГО ТРЕНИЯ

В условиях жидкостного трения, когда трущиеся поверхности разделены слоем смазки достаточной толщины, изнашивание отсутствует. Оно возможно только через очень тонкие слои смазки.

Наиболее универсальным, экономичным и надежным способом повышения долговечности по износу является обеспечение жидкостного гидродинамического трения.

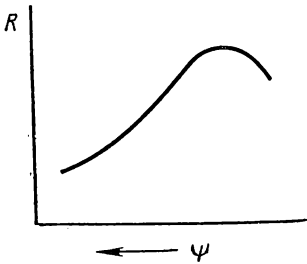


Рис. 83

Условия образования гидродинамического трения: 1) клиновая форма зазора между поверхностями, 2) подвод достаточного количества смазки надлежащей вязкости, 3) достаточная скорость скольжения. При сильно напряженных режимах работы, кроме того, необходимо охлаждение.

В подшипниках скольжения клиновый зазор достигается: выбором оптимального диаметра-

ного зазора, специальной расточкой или деформированием вкладыша, самоустановкой наклоняющихся подушек, автоматическим формированием зазоров оптимальной формы в подшипниках с лентой.

Круглая цилиндрическая форма внутренней поверхности вкладышей не является оптимальной. Радиальная несущая способность гидродинамических подшипников скольжения пропорциональна размерам шейки  $d$ ,  $l$ , угловой скорости  $\omega$ , вязкости  $\mu$  и обратно пропорциональна квадрату относительного зазора  $\psi$ :

$$R = Cdl\mu\omega/\psi^2.$$

Таким образом, мощным средством повышения несущей способности могло бы быть уменьшение зазора. Однако момент сил сопротивления движению обратно пропорционален зазору. Так как для центрального положения вала в круглом подшипнике

$$M = 0,5\pi d^2 l \mu \omega / \psi,$$

то теплообразование в подшипнике также сильно растет с уменьшением зазора. При этом, если отсутствуют специальные охлаждающие устройства для масла, резко падает вязкость масла, которая обратно пропорциональна температуре в степени, близкой к трем. Таким об-

разом, в подшипниках с круглой цилиндрической расточкой уменьшение зазора можно использовать как средство повышения несущей способности обычно в небольшой степени (рис. 83). Поэтому современные тяжелонагруженные подшипники жидкостного трения, например для прокатных станов, растачивают из двух центров (рис. 84, а), что обеспечивает близкие радиусы вала и вкладыша в рабочей зоне и достаточные зазоры в нерабочей зоне для уменьшения работы трения. Кроме того, предусматривают карманы в виде расточек большого радиуса. Расточка из двух центров рекомендуется также для подшипников в верхней головке шатунов двигателей внутреннего сгорания для восстановления масляной пленки достаточной толщины в периоды отсутствия нагрузки.

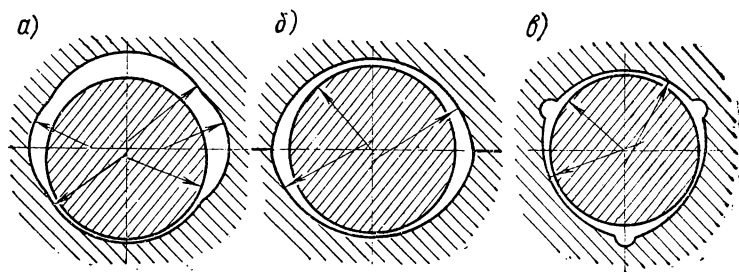


Рис. 84

Одним из прогрессивных направлений развития быстроходных подшипников скольжения является переход на подшипники с несколькими масляными клиньями по окружности (рис. 84, б, в). Это предотвращает колебания типа полускоростного вихря и благоприятно для точного и спокойного вращения вала при внешних возмущениях. В турбинных подшипниках, работающих в связи с малой нагрузкой и большими скоростями с малыми эксцентриситетами, уже давно применяли так называемую лимонную форму рабочей поверхности (рис. 84, б), которая получается в результате сошлифовывания материала с поверхности прилегания крышки подшипника. В этих подшипниках возникают два масляных клина. В подшипнике Макензена (рис. 85) в трех местах по окружности образуются сужающиеся зазоры (и, следовательно, масляные клинья) вследствие упругого деформирования вкладыша при протягивании его через конусную расточку в корпусе.

В японском станкостроении подшипник Макензена приближен к подшипнику с самоустанавливающимися подушками Митчела (рис. 86). Для этого опорные гребни вкладышей очерчены дугами с относительно малыми радиусами кривизны, на рабочей поверхности сделаны выборки между гребнями и, наконец, вкладыши снабжены продольными канавками, облегчающими самоустановку рабочих участков вкладышей.



Существуют предложения по созданию вкладышей с волнистой поверхностью, обеспечивающих образование любого количества масляных клиньев по окружности вкладышей. Волнистая поверхность получается путем технологического или температурного деформирования. Если наружную поверхность цилиндрического вкладыша об-

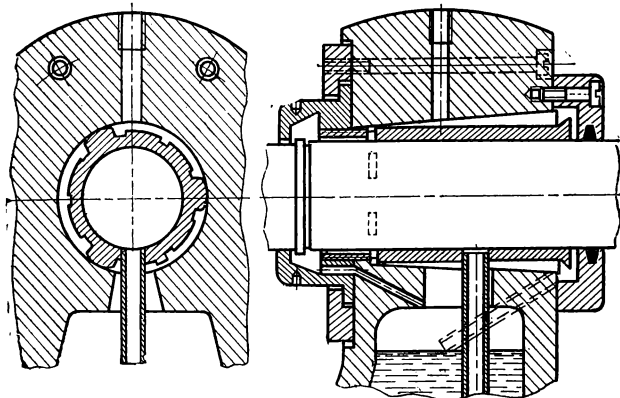


Рис. 85

точить, предварительно расперев его с помощью конической оправки несколькими (по желаемому числу волн) секторами, то после запрессовки вкладыша в корпус его внутренняя поверхность останется волнистой.

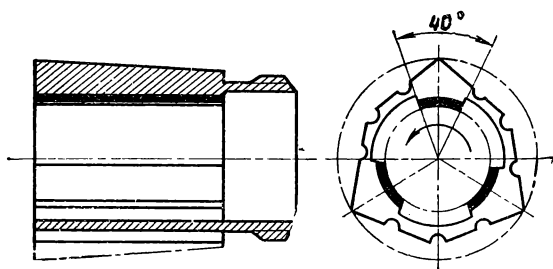


Рис. 86

Если во вкладыше подшипника сделать несколько тангенциальных прорезей (рис. 87), то теплоотвод от рабочих поверхностей под прорезями будет сильно затруднен, перемычки будут выгибаться и образовывать волны. Эта конструкция запатентована. Она реализуется в японском станкостроении. Однако у нас при испытаниях этих подшипников наблюдались заедания.

Клинообразующие скосы в подпятниках, как указал еще проф. Шибель, поднимают несущую способность в 6—8 раз и снижают потери в 10—12 раз. Благодаря введению клинообразующих скосов в направляющих тяжелых карусельных станков (угол наклона 1 1750)

и гидроразгрузки при пуске и торможении, а также установке накладных направляющих из сплава ЦАМ10-5 заедания в направляющих были полностью устранены.

Важнейшей тенденцией конструкций подшипников скольжения является переход на подшипники с самоустанавливающимися в двух плоскостях сегментными вкладышами (рис. 88). Сегментные подшипники обеспечивают безвибрационную работу, полную самоустанавливаемость, при приработке и износе сохраняют клиновую форму зоны приработки.

Во избежание повышенной концентрации давления в средней по длине подшипника зоне вкладыши должны быть достаточно жесткими. Эти подшипники являются основным видом опор

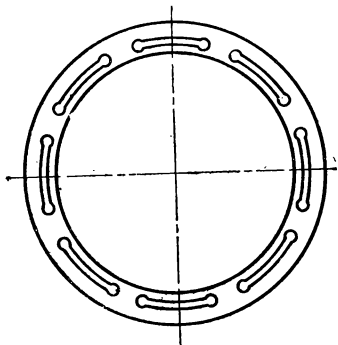


Рис. 87

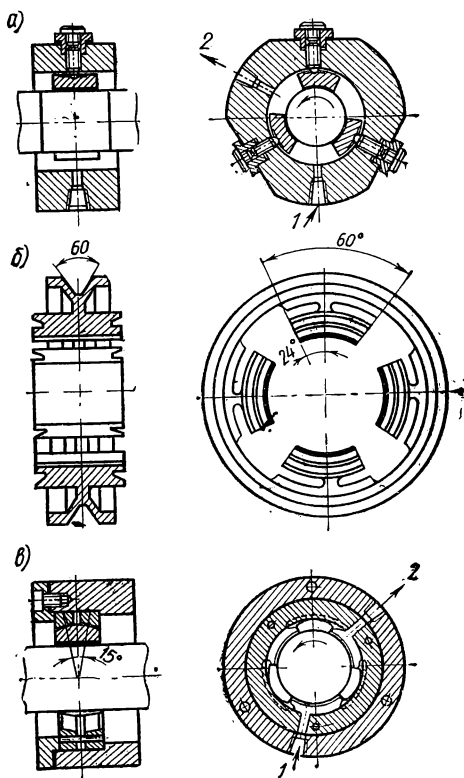


Рис. 88

шпинделей шлифовальных станков, быстроходных электрических и многих других машин.

Для шпинделей прецизионных станков в ЭНИМСе разработаны три конструкции подшипников с самоустанавливающимися вкладышами (рис. 88):

1) со сферическими шарнирами скольжения на регулировочных винтах (рис. 88, а);

2) с упругими шарнирами и арочным деформируемым основанием, позволяющим тонкую регулировку зазора (рис. 88, б);

3) с шарнирами качения и тонким регулированием зазора осевым смещением одного из конических колец (рис. 88, в).

На рис. 88: 1 — подвод смазки, 2 — выход смазки.

Несущая способность сегментных подшипников [56 и др.] равна векторной сумме несущих способностей отдельных вкладышей (рис. 89):

$$R = \sum \bar{P}_\theta = -\sum P_\theta \cos \theta.$$

Несущая способность одного вкладыша может быть определена как гидродинамическая сила в масляном слое между пластинкой и движущейся плоскостью. Развертывание на плоскость рабочих поверхностей приводит к очень небольшим погрешностям.

Используем известное уравнение Рейнольдса для плоского потока:

$$\frac{dp}{dx} = -6\mu v \frac{h-h_m}{h^3}.$$

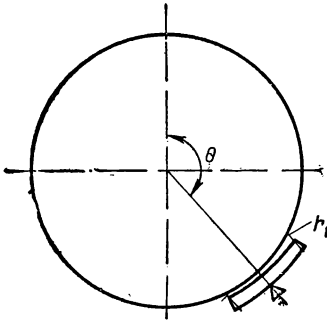


Рис. 89

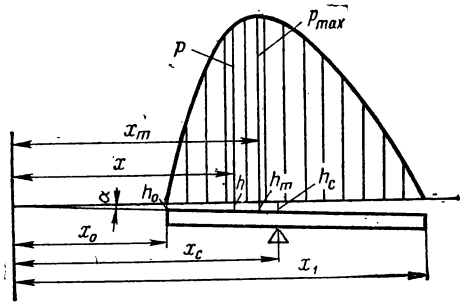


Рис. 90

где  $p$  — давление;  $\mu$  — динамическая вязкость масла;  $v$  — скорость;  $h$  и  $h_m$  — величины зазора в произвольном сечении  $x$  и в сечении максимального давления  $x_m$ .

Из геометрических соображений (рис. 90) следует

$$h = \alpha x, \quad h_m = \alpha x_m, \quad h_0 = \alpha x_0, \quad \frac{dh}{dx} = \alpha.$$

В результате подстановки и интегрирования получаем давление в функции координаты  $x$

$$p = \frac{6\mu v (x_1 - x)(x - x_0)}{\alpha^2 (x_0 + x_1) x^2}.$$

В отличие от той же задачи для цилиндрического подшипника интегрирование осуществляется в конечной форме.

Несущая способность единицы длины пластинки в результате интегрирования и введения безразмерной величины  $h_1/h_0 = x_1/x_0 = a$

$$P_1 x_c = \int_{x_0}^{x_1} p dx = (6\mu v / \alpha^2) [\ln a - 2(a-1)/(a+1)],$$

где  $\alpha = h_c/x_c = h_0/x_0$ .

Координату  $x_c$  опоры вкладыша находят из уравнения моментов относительно начала координат:

$$P_1 x_c = \int_{x_0}^{x_1} p x dx.$$

В выражении для  $P_1$  заменяем  $\alpha$ :

$$P_1 = \frac{6\mu vb^2}{h_0^2 (a-1)^2} [\ln a - 2(a-1)/(a+1)],$$

где  $b$  — размер пластинки или вкладыша в направлении движения.

Из анализа уравнения следует, что пластинка имеет наибольшую несущую способность при  $a = 2,2$ . Это оптимальное отношение обеспечивается выбором координаты опоры от задней кромки  $x_c - x_0 = 0,41 b$ .

Несущую способность пластинки конечной длины в предположении параболической эпюры распределения давления по длине определяют умножением  $P_1$  на приведенную длину  $\frac{2}{3} l C_l$ , где  $C_l$  — поправка по Шибелю:

$$C_l = \frac{5}{4} \frac{1}{1 + (b/l)^2}.$$

Для сегментного вкладыша, расположенного под углом  $\theta$ , измеренный под опорой угол наклона ( $e$  — эксцентриситет подшипника)

$$\alpha = \frac{h_c}{x_c} = \frac{(\delta + e \cos \theta)}{x_c} = \frac{\delta (1 + \chi \cos \theta)}{x_c}.$$

Окончательно несущая способность одного вкладыша при  $a=2,2$

$$P_0 = 0,05 \mu n l d b^2 C_l / [\Delta^2 (1 + \chi \cos \theta)^2],$$

где  $d$  и  $l$  — размеры шейки вала, см;  $\Delta$  — диаметральный зазор, мм.

Сила трения на одном вкладыше по формуле Ньютона при постоянном заворе  $\delta = \Delta/2$ .

$$T = \mu b l \frac{v}{\delta} = \frac{\mu v b l}{\delta (1 + \chi \cos \theta)}.$$

Преобразуя формулу к размерности, удобной для пользования:  $\mu$  в *спз*,  $d, b, l$  в *см*,  $\Delta$  в *мм*, и вводя поправку, учитывающую наклон вкладыша, получаем

$$T = 1,1 \cdot 10^{-5} \frac{\mu n d b l}{\Delta (1 + \chi \cos \theta)} C_f,$$

где  $T$  в *кг*.

При оптимальном по несущей способности значении  $a = 2,2$

$$C_f = 1,03 + 0,1 C_l.$$

Важнейшей технологической тенденцией развития подшипников является централизованное изготовление вкладышей методами массового производства: штамповкой из ленты, на которую антифрикционный слой нанесен заливкой (баббиты), заливкой или спеканием порошков на ленте (бронзы) или совместной прокаткой (алюминиевые сплавы). Новые возможности предоставляют опоры с бронзовым пористым слоем, пропитанным фторопластом и свинцом. Эти опоры обладают свойством самосмазываемости и при невысоких нагрузках могут работать без смазки; в подшипниках жидкостного трения обеспечивают повышенную надежность, наконец, допускают смазку водой.

Оптимальный зазор в прецизионных подшипниках наиболее надежно достигается в конструкциях, позволяющих регулирование, которое должно производиться на заводе-изготовителе.

Одним из важнейших условий работоспособности быстроходных подшипников скольжения является малое изменение зазора или сохранение его постоянным по времени при изменении температуры. Это может быть обеспечено, если имеется возможность свободного температурного деформирования. Для этого втулка 1 опирается на корпус не по всей поверхности, а по двум буртикам на краях, и имеет кольцевые проточки, предотвращающие искажение рабочей поверхности вкладыша 2 (рис. 91). Недостатком конструкции является худший теплоотвод, так как воздух является теплоизолятором.

В быстроходных подшипниках и подпятниках скольжения для распределения скорости скольжения между двумя поверхностями и обеспечения безвибрационной работы иногда применяют плавающие

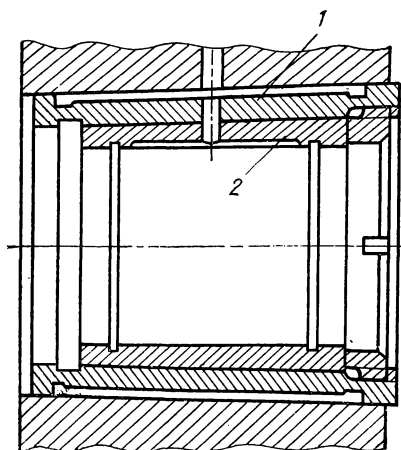


Рис. 91

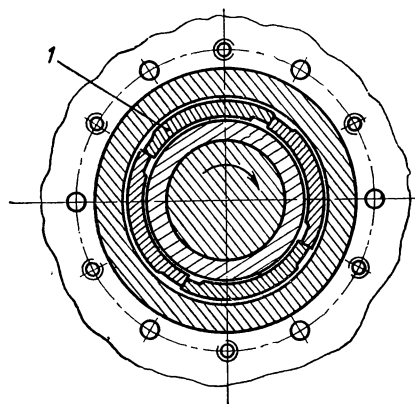


Рис. 92

втулки, диски (в подпятниках) или самоустанавливающиеся подушки 1 (рис. 92). Такой подшипник, кроме резкого снижения скорости скольжения, допускает работу при значительном дебалансе ротора за счет самоцентрирования. Применение многослойных антифрикционных узлов рассматривают как один из способов уменьшения сопротивления движению.

В связи с тем что значительная часть аварий и отказов машин связана с отказами в подаче смазки, в особо мощных и ответственных машинах рекомендуется дублирование систем смазки и принятие специальных мер для предотвращения попадания воздуха в смазочную систему.

В последнее время отмечается повышенный интерес к вопросам смазки водой [13 и др.]. Применение смазки водой облегчает решение острой для быстроходных подшипников температурной задачи. Вязкость воды низкая, а теплоемкость в 2—2,5 раза больше, чем масла; поэтому теплообразование незначительное, а тепловод со смазкой большой. Существенные недостатки — опасность коррозии,

требующая нержавеющей стали для покрытия шейки или для изготовления вала, и низкая температура кипения воды. Смазка водой применяется для подшипников, контактирующих с водой, т. е. подшипников насосов, турбин, гребных винтов, подшипников в атомной энергетике. Представляет интерес исследование смазки водой подшипников прокатных станов в связи с водяным охлаждением. В качестве материалов вкладышей применяют пористую бронзу, пропитанную фторопластом 4, материалы с графитовой основой, резину.

По данным обследования 2000 случаев выхода подшипников скольжения из строя около 50% связаны с попаданием в подшипник грязи и посторонних частиц.

При особо высоких скоростях вращения в приборах применяют бесконтактные опоры. Поддерживающая сила создается магнитным полем, электростатическим полем или электродинамической системой. Потери в опорах ничтожны, и скорость обычно определяется прочностью ротора. Частота вращения стального шара на магнитном подвесе достигнута в 50 млн. об/мин и ограничивается прочностью от центробежных сил.

В подшипниках, работающих при высоких температурах, при которых смазочные масла претерпевают необратимые физико-химические изменения, применяют смазку жидкими металлами. Несущая способность жидкометаллического слоя смазки может быть повышена действием магнитного поля, приводящего к возникновению магнито-гидродинамических сил.

Значительное расширение областей жидкостного трения в машинах обеспечивается применением гидростатически х опор. В этих опорах разделение трущихся поверхностей достигается гидростатическим давлением масла, вводимого от отдельного насоса.

Масло подводится через дроссели или тонкие дозирующие отверстия. Жидкостное трение обеспечивается при всех скоростях скольжения.

Применяют гидростатические подшипники, направляющие и пары винт — гайка.

Работа простейших гидростатических подшипников сводится к тому, что подводимое в специальную полость в середине нагруженной зоны подшипника масло воспринимает внешнюю нагрузку или ее основную часть. Современные замкнутые гидростатические подшипники (рис. 93) имеют по несколько равномерно распределенных по окружности карманов, в каждый из которых подводится масло. Карманы распространяются не на всю длину подшипников: у торцов остаются поперечные перемычки. В продольных перемычках между карманами выполняют преимущественно сквозные продольные канавки; тогда истечение масла из кармана происходит во всех четырех направлениях. При этом обеспечивается большая жесткость вала и стабильность его положения. Давление масла в карманах меньше, чем в сети, и определяется соотношением гидравлических сопротивлений в дросселях и зазорах подшипников. Радиальное смещение шейки вызывает повышение гидравлического

сопротивления в зазорах, а следовательно, возрастает давление масла в карманах той зоны, куда направлено смещение. Наоборот, с противоположной стороны сопротивление вытеканию масла через зазоры и давление масла уменьшаются.

Коэффициент трения покоя в гидростатических опорах близок к нулю (в испытательных машинах доводится до  $10^{-6}$ ). При небольших скоростях коэффициент трения остается весьма малым (например, при  $v = 0,5$  м/сек около  $10^{-5}$ ).

Гидростатические подшипники компенсируют погрешности шеек валов и расточек подшипников, уменьшая их влияние на точность

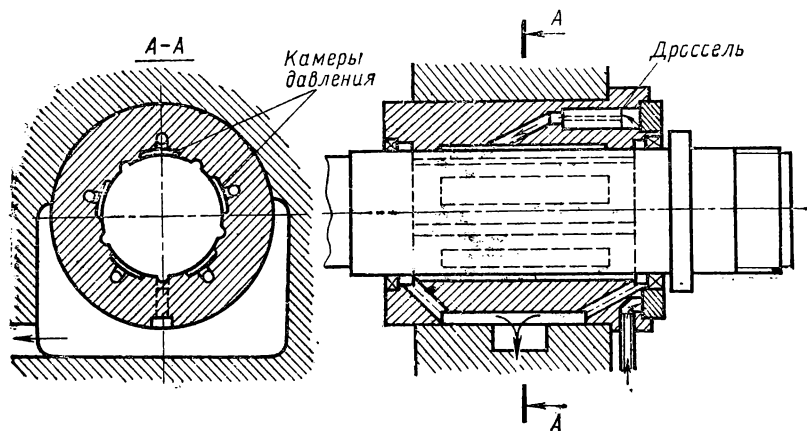


Рис. 93

вращения в 5—10 раз. В связи с малым сопротивлением вращению гидростатические опоры позволяют статическую балансировку валов в опорах.

Основные области применения гидростатической смазки: 1) опоры тяжелых медленно вращающихся валов и барабанов (шаровых мельниц, вращающихся печей), опоры с минимальным трением испытательных машин и приборов, опоры для механизмов, требующих точного поворота (поворотные устройства телескопов, делительные столы); 2) опоры шпинделей и валов, требующих высокой точности вращения.

Гидростатические подшипники применяют также при необходимости небольших принудительных смещений осей валов (в пределах 0,1 мм).

В быстроходных подшипниках тяжелых машин, в частности в паровых турбинах, в гидрогенераторах, работающих в условиях частых пусков и остановов, успешно применяют гидроразгрузку при пусках.

Применение гидростатических подшипников в тяжелом машиностроении приводит к значительному уменьшению потерь энергии на трение. Так, опыт применения гидростатических подшипников для шаровой рудоразмельной мельницы МШР 3,6 × 4 показал, что мощ-

ность привода от перехода на гидростатические подшипники могла быть уменьшена на 120 квт.

Ниже рассмотрены конструктивные рекомендации и расчеты гидростатических подшипников прецизионных машин, в частности шпинделей металлорежущих станков [10, 12]. Эти подшипники характерны высокими требованиями к жесткости и точности вращения вала, а также работой с малыми эксцентриситетами. Число карманов целесообразно из условия оптимальной компенсации погрешностей шейки выбирать равным четырем. Общую длину подшипника предпочтительно назначать  $(1 \div 1,2) d$ , где  $d$ —диаметр шейки вала; ширина осевых и окружных перемычек около  $0,1 d$ . Относительный диаметральный зазор при скоростях до 15 м/сек  $\psi = \Delta/d \approx 0,0006$ ,  $\Delta$ —абсолютный диаметральный зазор.

† Оптимальное масло — Т вазелиновое, а при высоких скоростях вращения — велосит.

Требования к материалам втулок пониженные; обычно рекомендуется бронза ОЦС6-6-3. Дроссели выбирают в виде капилляров (дроссели трения), которые обеспечивают высокое демпфирование и независимость несущей способности и жесткости от температуры масла. Последнее связано с тем, что истечение через капилляр дросселя и через зазоры в подшипниках подчиняется тем же законам.

Ниже в расчетах принято: число карманов 4; работа происходит с малым эксцентриситетом, характерным для прецизионных машин.

Из условия обеспечения наибольшей жесткости масляного слоя выбирают отношение давления масла  $p_K$  в карманах (при центральном положении вала) к давлению  $p_H$  насоса:  $m = p_K/p_H = 0,5$ .

Расход масла через зазоры в подшипнике пропорционален давлению масла  $p_K$  или  $p_H$ , кубу зазора  $\Delta$ , суммарному периметру карманов  $L_C$  и обратно пропорционален вязкости масла  $\mu$  и ширине перемычки  $l_{\Pi}$

$$Q = \frac{C p_H \Delta^3 L_C}{\mu l_{\Pi}} = \frac{C p_H \Delta^3 d \varphi_K^2}{\mu l_{\Pi}} (1 + C_1).$$

$p_K$  и  $p_H$  в кг/см<sup>2</sup>,  $\Delta$  в мкм,  $l_{\Pi}$  в см,  $\mu$  в сПз,  $d$  — диаметр шейки в см;  $\varphi_K, \varphi_K^{\circ}$  — угол кармана в радианах и в градусах;  $C_1 = 2(l_K + l_{\Pi})/d\varphi_K$ ;  $C = 2,15 \cdot 10^{-6}$ ;  $l_K$  — длина кармана в см.

Из условия равенства расхода масла через дроссель трения  $Q_1 = C_2 (d_0^4/\mu l_0) (p_H - p_H)$  расходу масла через зазоры одного кармана определяют параметры дросселя

$$\frac{l_0}{d_0^4} = \frac{2,35 \cdot 10^{12} l_{\Pi}}{\Delta^3 d \varphi_K (1 + C_1)},$$

где  $l_0$  и  $d_0$  — диаметр и длина канала дросселя, см.

Несущую способность подшипника определяют как разность сил противоположных карманов в плоскости нагрузки с использованием условия равенства расхода масла через дроссель и через зазоры кармана:

$$P = p_H F \left[ \frac{1}{1 + (1 - \chi k)^3} - \frac{1}{1 + (1 + \chi k)^3} \right],$$

где  $F = d(l_K + l_{\Pi}) \sin(\varphi_K/2)$  — площадь кармана (эффективная);

$\chi = 2e/\Delta$  и  $e$  — относительный и абсолютный эксцентриситет;

$k = (2/\varphi_K) \sin(\varphi_K/2)$  — коэффициент, учитывающий кривизну карманов.



Предельное допустимое значение  $\chi$ , для прецизионных подшипников 0,5. При этом толщина масляного слоя  $0,5\Delta$  — е должна быть больше суммы высот микро- и макронеровностей и перекосов шейки вала.

Жесткость подшипника  $j$ , кг/см определяют как производную от силы по толщине масляного слоя ( $dP/dh$ ):

$$j = \frac{3 \cdot 10^4 p_H F k k_\chi}{\Delta},$$

где при центральном положении вала  $\chi = 0$   $k_\chi = 1$ , а при  $\chi = 0-0,4$

$$k_\chi = 2 \left\{ \frac{(1 - \chi k)^2}{[1 + (1 - \chi k)^3]^2} + \frac{(1 + \chi k)^2}{[1 + (1 + \chi k)^3]^2} \right\}.$$

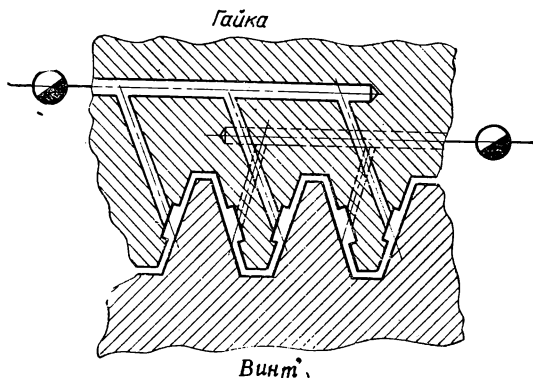


Рис. 94

В связи с тем что в передачах винт—гайка скольжения не реализуется жидкостное трение, разработаны гидростатические передачи винт—гайка. На рабочих поверхностях витков гайки по середине высоты делают выточки, в которые через ряд отверстий подводится масло под давлением (рис. 94). Масло проходит через отдельные дроссели для каждой (правой и левой) стороны витка. Выточки не имеют выхода к торцам гаек (перекрываются мастикой или клеем). Ширина выточек  $1/3-1/4$  от высоты профиля. Из условия одинаковой несущей способности с обычными передачами винт—гайка давление масла выбирают порядка  $40 \text{ кг/см}^2$  и высоту профиля в два раза большую, чем у обычной трапецеидальной.

Давление масла в выточках меньше, чем в сети, и определяется соотношением гидравлических сопротивлений в дросселях и зазорах. При действии на пару осевой нагрузки зазоры с одной стороны витков (по направлению силы) уменьшаются, но при этом сопротивление вытеканию масла увеличивается и давление в соответствующей канавке повышается. С другой стороны витков в связи с увеличением зазора давление масла падает. Таким образом, возникают гидравлические силы, которые уравнивают внешнюю силу и стремятся к выравниванию зазора в резьбе. Достоинства гидростатических пар винт—гайка: малое трение, отсутствие износа, отсутствие за-

зора в рабочем состоянии (гидравлический натяг), повышенная точность (осреднение циклических ошибок), пониженные требования к материалам винта и гайки.

Гидростатические передачи винт—гайка рекомендуется применять при винтах диаметром более 40 мм и большой длины, которые трудно закалывать, что затрудняет применение пар винт—гайка качения.

### ОПОРЫ С ГАЗОВОЙ СМАЗКОЙ

С увеличением скорости вращения в гидродинамических подшипниках растет их несущая способность, но одновременно повышается теплообразование. В особо быстроходных подшипниках несущая способность обычно многократно превышает потребную, но зато необходимы охлаждающие устройства. Это указывает на целесообразность перехода при больших скоростях на маловязкие смазки, в частности на газовую. Обычно газовой смазкой служит воздух. Вязкость воздуха в 100 раз меньше вязкости наименее вязкой из жидких смазок при комнатной температуре. Малая вязкость газовой смазки побуждает применять ее также для тихоходных опор, в которых требуется особо малое сопротивление движению.

Достоинства газовой смазки подшипников: 1) практически неограниченные скорости; 2) малое сопротивление движению, а отсюда малый расход мощности, отсутствие необходимости в охлаждающих устройствах; 3) высокая точность в связи с малыми температурными деформациями и выравниванием газовым слоем погрешностей изготовления; 4) бесшумная работа; 5) возможность работы в радиоактивной среде (разлагающей обычные смазки), при высоких и низких температурах, так как вязкость большинства газов мало меняется с температурой; 6) возможность смазки опор рабочей газовой средой машины, в частности перегретым водяным паром; 7) отсутствие опасности загрязнения выпускаемой продукции и окружающего воздуха смазкой; 8) экономия на смазке, устройствах для ее подачи, очистки и охлаждения, уплотнениях.

К недостаткам газовых подшипников относят: недопустимость даже кратковременных значительных динамических перегрузок, что существенно ограничивает их внедрение, опасность динамической неустойчивости, необходимость высокой точности изготовления.

При высоких скоростях, обычно измеряемых десятками тысяч об/мин, применяют газодинамические подшипники, при малых скоростях — газостатические подшипники и направляющие.

Области практического использования быстроходных газодинамических подшипников: быстроходные внутришлифовальные и сверлильные шпиндели, гироскопы, центрифуги, турбодетандеры для сжижения газов, быстроходные высокотемпературные газовые турбины, турбокомпрессоры и др.

Газостатические подшипники применяют для шлифовальных шпинделей кругло-, плоско- и шлицешлифовальных станков, прибо-

ров измерения некруглости, измерения моментов трения в подшипниках и механизмах, измерения моментов инерции и т. д.

Ниже излагаются рекомендации по конструированию аэродинамических подшипников в применении к быстроходным шпинделям по опыту ЭНИМСа, являющегося ведущим в области воздушных опор [69].

Аэродинамические подшипники могут смазываться воздухом, самозасасываемым из окружающего пространства, однако рекомендуется смазка сжатым воздухом из пневмосети, который проходит через специальный отстойник, где несколько раз меняет направление движения и очищается от пыли, воды и масла.

Вкладыши рекомендуется делать из материала, допускающего кратковременное скольжение при отсутствии смазки без схватывания. Хорошие результаты показывают углеграфит, пропитанный бронзой или баббитом.

Рекомендуемые диаметральный зазоры при скоростях 75 — 100 м/сек для подшипников при диаметре 12—20 мм 10 мкм, при диаметре 20—40 мм 15 мкм, допустимые зазоры вдвое больше.

Для обеспечения высокой соосности подшипники (рис. 95) выполяют на упругих мембранах 1, позволяющих выверку по оправке или по специальному прибору упругим деформированием мембран винтами. Применяется также как средство обеспечения соосности посадка корпуса на эпоксидном клее, причем во время вклеивания в подшипники вводят скалку и оставляют ее до затвердения клея. Подшипники центрируются по диску. В подшипнике предусмотрена компенсация температурного изменения зазора. Для этого корпус вкладыша (см. рис. 91) опирается по кольцевым поясам на концах, что позволяет ему свободно деформироваться в радиальном направлении на рабочей длине. Однако коэффициент линейного расширения  $\alpha$  углеграфита в два раза меньше, чем у стали. Для сохранения постоянства зазора корпус вкладыша делают из латуни, для которой  $\alpha$  существенно больше, чем для стали. При нагреве латунный корпус расширяется сильнее, чем вал; при этом ослабляется натяг между ним и углеграфитовой втулкой, и она получает дополнительные упругие деформации, обеспечивающие постоянство зазора.

При работе аэродинамических подшипников большую опасность представляют колебания типа полускоростного вихря, которые проявляются при незначительных нагрузках и эксцентриситетах вала в подшипнике, когда жесткость воздушного слоя мала. Поверхности шейки и подшипника не могут быть изготовлены абсолютно точно, поэтому когда неровности вала и подшипника встречаются, вал смещается из равновесного положения. В это время равнодействующая сил от смазочного слоя не находится в равновесии с внешней нагрузкой.

Радиальная составляющая стремится вернуть вал в равновесное положение, но окружная составляющая вызывает вихревое вращение центра вала в сторону вращения вала, которое поддерживается импульсами при повторных встречах неровностей при каждом обороте. Вихревое движение затухает, если радиальная сила больше центро-

бежной силы вала при вихревом движении. Вихревое движение происходит с установившейся угловой скоростью, равной половине критической скорости вала на опорах. В условиях развернутого вихря шейка обегает отверстие вкладыша, работа происходит с большим шумом, вибрациями, тепловыделением и может привести к аварии.

Предотвратить полускоростной вихрь можно следующими способами: 1) созданием нескольких воздушных клиньев по окружности, в частности применением подшипников с самоустанавливающимися сегментами, 2) созданием искусственной нагрузки односторонним поддувом, 3) нанесением на шейках шевронных канавок глубиной 0,05—0,1 мм и др.

В ЭНИМСе разработаны подшипники с дифференциальным поддувом, од-

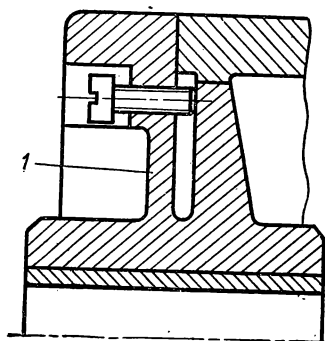


Рис. 95

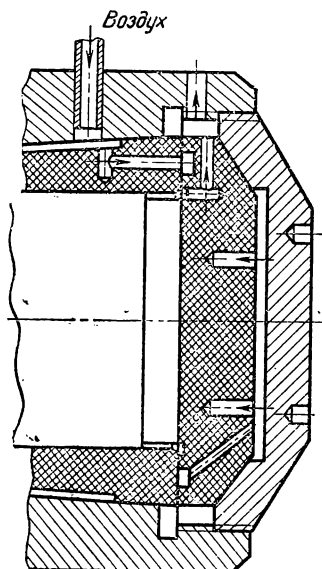


Рис. 96

новременно решающие также задачи взвешивания вала при запуске, для чего в подшипнике предусматриваются две кольцевые канавки небольшой глубины по концам с подводом воздуха снизу через тонкие отверстия. При невращающемся вале и малых зазорах в зоне подвода воздуха несущая способность и жесткость воздушного слоя велики и обеспечивают взвешивание вала. Для радиального нагружения шейки предусматривают достаточно глубокую продольную канавку с подводом воздуха через отверстие значительного диаметра.

При невращающемся вале жесткость нагружающей воздушной подушки и нагрузка невелики. При вращении повышенное давление воздуха распространяется на большую площадь, нагрузка растет и обеспечивает необходимый эксцентриситет вала в подшипнике.

В шпинделях применяют односторонние аэростатические подпятники (рис. 96) с поджимом шпинделя к пяте давлением воздуха. Упругость воздушной подушки приводит к опасности возникновения автоколебаний, называемых из-за сходства по звуку «пневмомолотком». Во избежание автоколебаний рекомендуются пористые подпятники с подводом воздуха через естественные капилляры.

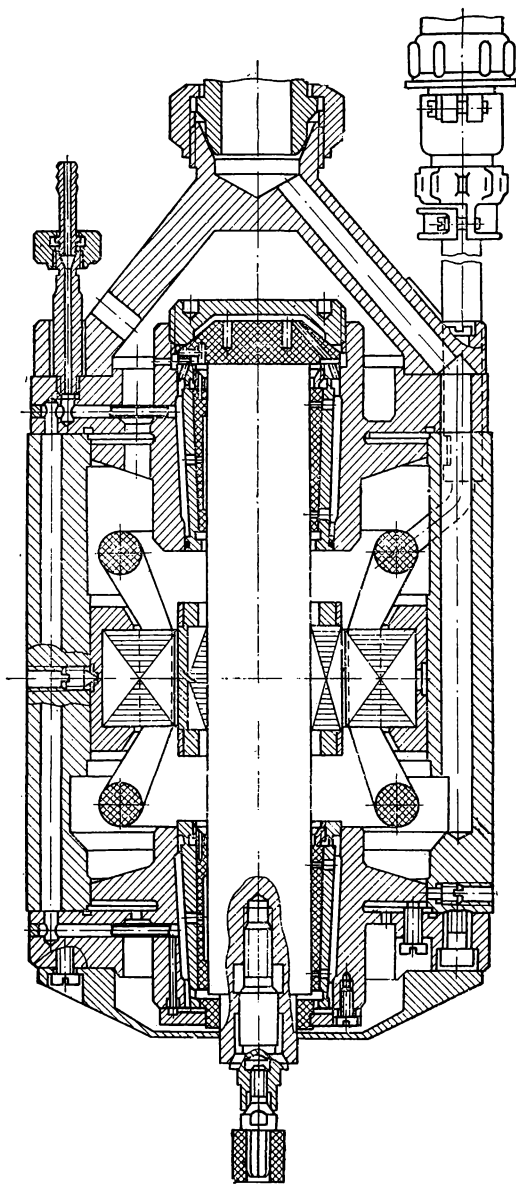


Рис. 97

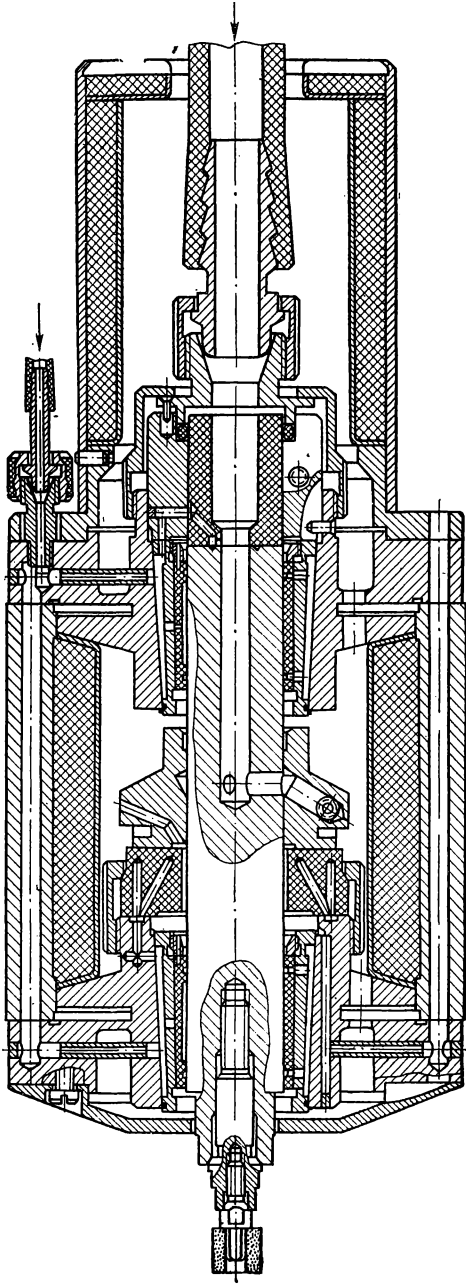


Рис. 98

При необходимости повышения несущей способности аэродинамического подпятника на одном из дисков подпятника наносят спиральные канавки глубиной 0,3—0,5 от зазора с углом наклона спирали 15—20°. При вращении канавки нагнетают воздух к центру подпятника и повышают несущую способность в 3—5 раз.

Технические возможности аэродинамических опор иллюстрируются созданием в ЭНИМСе гаммы электрошпинделей (рис. 97) для внутреннего шлифования с числами оборотов от 36 до 144 тыс. в минуту и гаммы пневмошпинделей (рис. 98) для чисел оборотов (с регулировкой) от 20—50 до 150—300 тыс. в минуту. Шпиндели изготавливает Московский завод скоростных прецизионных электроприводов.

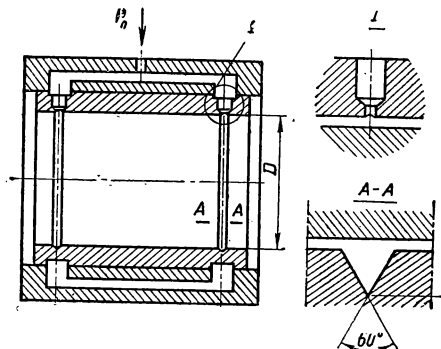


Рис. 99

Электрошпиндели рекомендуются для точных работ преимущественно в серийном и массовом производствах; пневмошпиндели в связи с их меньшей мощностью, возможностью регулирования скорости и меньшей стоимостью (отсутствием необходимости

в генераторе повышенной частоты) — преимущественно в мелкосерийном производстве. В электрошпинделях, кроме сжатого воздуха для подшипников, предусматривается подача воздуха низкого давления для охлаждения двигателя. Воздух подается через инжектор с небольшим расходом из сети.

В пневмошпинделях вращение осуществляется с помощью реактивной турбинки с подводом воздуха через центральное осевое отверстие в шпинделе.

Устройство и принцип работы аэростатических подшипников (рис. 99) такие же, как гидростатических. Сжатый воздух через дроссели подводится в несколько замкнутых смазочных канавок по окружности. Давление в соответствующих областях подшипника определяется соотношением сопротивления при протекании воздуха через дроссель и через зазор в подшипнике. Оптимальное соотношение давления в опоре и давления в сети составляет около 2/3; его подбирают изменением проходного сечения в дросселе. При нагружении вада он несколько смещается в зазоре. При этом в зоне уменьшенного зазора сопротивление вытеканию воздуха увеличивается и соответственно возрастает давление. С противоположной стороны давление падает. Таким образом, возникает сила от воздушной подушки, уравновешивающая внешнюю силу. Отношение длины подшипника к диаметру обычно выбирают равным 1,5 или несколько меньше.

В соответствии с рекомендациями ЭНИМСа относительный зазор (отношение диаметрального зазора к диаметру  $d$ ) выбирают 0,0002—0,0004, число мест поддува по окружности  $\pi d/(45—55)$  с ок-

руглением в бóльшую сторону, но не менее 3 ( $d$  в  $мм$ ). Оптимальный контур канавок показан на рис. 99.

В качестве простейшей и удобной конструкции дросселя рекомендуется диск из латунной фольги с отверстием, прокалываемым иглой или заточенной проволокой.

Успешно применяются аэростатические направляющие, обладающие ничтожным сопротивлением перемещению и возможностью точного останова выключением воздуха.

### ОБЕСПЕЧЕНИЕ ТРЕНИЯ КАЧЕНИЯ

Трение качения, как правило, сопровождается гораздо меньшим израсходом, чем трение скольжения, при существенно меньшем расходе энергии. Подшипники качения значительно более удобны в эксплуатации, требуют гораздо меньше смазки, более надежны, так как не выходят из строя при временном прекращении подачи смазки. Таким образом, расширение использования трения качения является одним из эффективных путей, которыми повышают надежность машин. Массовое производство подшипников качения сделало их применение экономически выгодным даже взамен подшипников скольжения простейших типов.

Подшипники качения выпускают в широком диапазоне: от подшипников с наружным диаметром 1  $мм$  и диаметром шариков 0,35  $мм$  до подшипников диаметром в несколько метров с диаметром шаров до 203  $мм$ .

К общим тенденциям развития подшипников качения нужно отнести:

- повышение точности,

- расширение применения радиально-упорных подшипников, связанное с повышением скоростей вращения валов и с плохой работой подпятников при больших скоростях,

- расширение применения роликоподшипников, связанное с повышением нагрузок, точности изготовления и жесткости машин,

- оптимизация конструкций подшипников, в первую очередь, оптимизация контакта,

- развитие конструкций с малыми радиальными габаритами,

- расширение применения подшипников на специальные области благодаря выпуску антимагнитных, антикоррозионных, жаростойких, малощумных, самосмазывающихся и других специальных подшипников.

Современные конические и цилиндрические роликоподшипники выполняют с роликами или дорожкой качения одного из колец, имеющими небольшую выпуклость (бомбину) порядка 0,01  $мм$ . Предпочтительна бомбина у роликов, так как она снимает концентрацию напряжений у их краев; долговечность подшипников повышается более чем в два раза; достоинства роликоподшипников: большая несущая способность, хорошее восприятие осевых нагрузок, удобство сборки и регулировки. Недостатком является трение скольжения



на торцах роликов, ограничивающее скорость вращения, а также концентрация нагрузки по длине роликов. В связи с этим для особо ответственных и напряженных машин применяют весьма совершенные, но технологически сложные сфероконические подшипники (рис. 100, а). Французская фирма Гамет выпускает высокопрецизионные и быстроходные конические роликоподшипники (рис. 100, б), конструкция которых характерна: массивным сепаратором, базирующимся на внутреннее кольцо, полыми (сверлеными) роликами для лучшего охлаждения, шлифуемыми на центрах. Биеение внутреннего кольца подшипников средних размеров сведено до 2 мкм.

Для возможности обеспечения высокой точности вращения валов подшипники

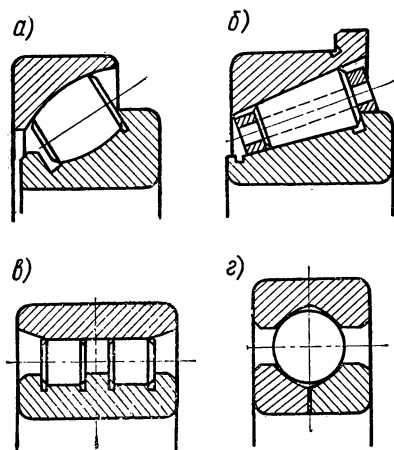


Рис. 100

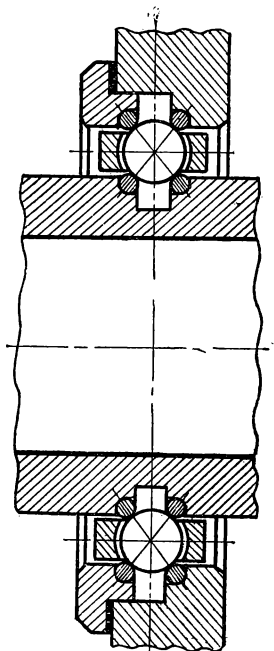


Рис. 101

должны быть технологически простой конструкции. Число тел качения должно быть достаточно большим, чтобы обеспечить необходимую жесткость и избежать вибраций, связанных с переменной жесткостью подшипников по углу поворота. Эти требования удовлетворяются в двухрядных радиальных подшипниках с короткими цилиндрическими роликами и коническим отверстием (рис. 100, в). Ролики делают короткими (длина равна диаметру) и располагают в шахматном порядке. Зазор регулируют распором внутреннего кольца. Дорожку качения внутреннего кольца при необходимости шлифуют на валу. Успешно применяют шариковые подшипники с четырехточечным контактом (рис. 100, г). Радиальная грузоподъемность этих подшипников в 1,5 раза больше грузоподъемности однорядных радиальных, а осевая равна радиальной.

Повышение класса чистоты поверхности дорожек и тел качения с 9-го на 10-й по данным ВНИИПа повышает долговечность подшип-

ников более чем в два раза, а с 10-го на 11-й, принимаемый за оптимальный, — на 40%.

Изготовление колец подшипников больших диаметров представляет значительные технологические трудности. Поэтому успешно применяют так называемые *проволочные подшипники*, у которых каждое кольцо заменено двумя, расположенными в специальных канавках кольцами из проволоки, между которыми катаются шарики (рис. 101). При больших радиальных нагрузках применяют роликовые проволочные подшипники. Канавки проволочных подшипников выполняют непосредственно на валах и в корпусных деталях. Поэтому эти подшипники выгодно отличаются малыми габаритами. Проволочные подшипники изготавливают с наружным диаметром до 4 м.

Недостатком проволочных подшипников являются наличие стыка проволок, низкие точность и несущая способность.

Непрерывно повышаются потребные скорости вращения подшипников. Для ультратрифуг, гироскопов, шлифовальных шпинделей, турбодетандеров, быстроходных зеркальных роторов в специальной киноаппаратуре нужны частоты вращения выше 100—200 тыс. *об/мин*. Предельную частоту вращения подшипника назначают из условия, чтобы произведение  $d_{ср}n$ , где  $d_{ср} = 0,5(d + D)$  ( $d$  — внутренний,  $D$  — наружный диаметр подшипника), не превышало некоторой установленной для каждого типа подшипника величины. Произведение  $d_{ср}n$  пропорционально скорости, измеренной на окружности центров тел качения. Для шарикоподшипников со штампованными сепараторами, выпускаемых в СССР,  $d_{ср}n$  до 500 тыс. *мм·об/мин*, для упорных шарикоподшипников до 150 тыс., для шарикоподшипников с массивными сепараторами до 1 млн., а специальных до 1,8 млн. Частота вращения при кратковременной работе при ресурсе, исчисляемом минутами, еще выше. Предельная достигнутая скорость на шейке, по зарубежным данным,  $v = 170$  *м/сек*,  $d_{ср}n = 3 \cdot 10^6$  *мм·об/мин*.

В 1971 г. ВНИИПом внедрены бормашины на 350 тыс. *об/мин* на миниатюрных шарикоподшипниках.

В Японии разработаны сверхбыстроходные шарикоподшипники на максимальную частоту вращения для кратковременной работы до 600 тыс. *об/мин*. Внутренний диаметр подшипников около 3 *мм*, наружный — около 6 *мм*. Радиальный зазор в зависимости от типа подшипника от 3—8 *мкм* до 10—15 *мкм*. Большинство деталей изготовлено из специальной нержавеющей стали, сепаратор — из пластмассы.

Для высоких скоростей вращения применяют быстроходные подшипники (рис. 102) возможно более легких серий, с увеличенными радиусами кривизны дорожек качения с  $0,515 d_{ш}$  до  $0,54 d_{ш}$ , с уменьшенными на 15% диаметрами шариков  $d_{ш} \leq 0,5H$ , где  $H = 0,5(D - d)$ , высоких классов точности (в частности с сортировкой шариков с точностью до 0,25 и даже 0,1 *мкм*), с массивными сепараторами из высококачественных материалов, центрированными по наружному кольцу (а, б), хорошо уравновешенных, с минимальной шахматностью тел качения, с развалкой отверстий в направлении вращения (в), без внутренних колец (з), специальных (д).

Массивные сепараторы изготовляют из антифрикционных бронз, анодированного дюрала, текстолита, полиамидов; в специальных случаях применяют пластмассовые сепараторы с металлическим каркасом. Имеются патенты на сепарирование тел качения, основанное на использовании магнитных силовых линий.

Для быстроходных валов и валов прецизионных машин особое значение имеет точность сборки подшипниковых узлов. Между тем, при поджиме подшипниковых колец даже к точно выполненным буртам гайками кольца получают некоторые перекосы (вследствие неодинаковых контактных деформаций). Во избежание этого при особых требованиях к точности кольца подшипников поджимают втулками

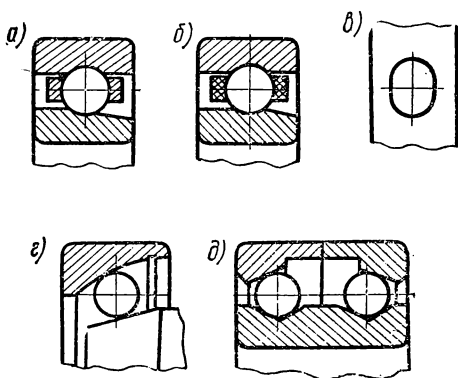


Рис. 102

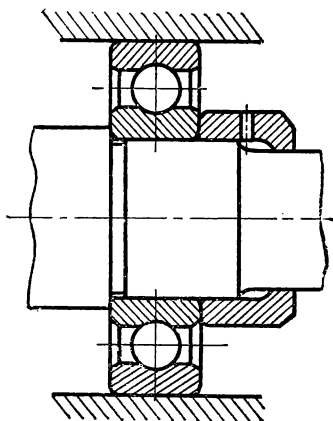


Рис. 103

на прессовой посадке (рис. 103). Для распрессовки втулки подают масло под давлением в кольцевой зазор между втулкой и ступенькой вала.

В качестве примера быстроходного подшипникового узла на рис. 104 приведен шлифовальный электрошпиндель мощностью 3,5 *квт*, с частотой вращения 18 тыс. *об/мин*. Шпиндель установлен на двух парах сдвоенных подшипников 4-го класса точности с предварительным натягом пружинами.

Хотя подшипники качения предъявляют значительно меньшие требования к смазке, на нее необходимо обращать достаточное внимание, особенно при работе подшипников в экстремальных условиях по скорости и нагрузке.

Для подшипников, работающих при очень высоких скоростях, более 30 тыс. *об/мин* (чаще более 45 тыс. *об/мин*), которые нуждаются не только в смазке, но и в охлаждении, применяют смазку масляным туманом. Масляный туман имеет концентрацию масла 3—10 г на 1 м<sup>3</sup> воздуха. Расход масла на подшипники одного быстроходного вала — несколько граммов в час. Для смазки нужна сеть или баллон сжатого воздуха, фильтр — осушитель воздуха, регулятор давления и распылитель масла. Некоторым недостатком смазки масляным туманом

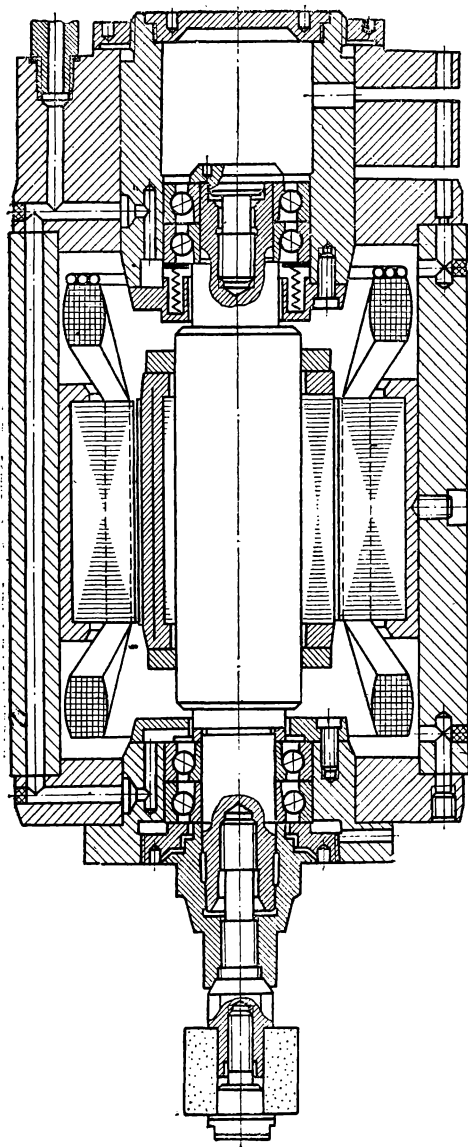


Рис. 104

ном является загрязнение воздуха парами масла, однако оно незначительно. В СССР соответствующая аппаратура стандартизована.

В быстроходных напряженных подшипниках качения возможно применение центробежной циркуляционной смазки. Масло засасывается из резервуара через осевое и радиальные отверстия вала, а потом стекает в резервуар. Способ эффективен при окружной скорости на выходе радиальных отверстий вала (или радиальных трубок) от 25 до 50 м/сек и вязкости масла 10—15 сст при 50° С.

Расширяется применение для подшипников качения, включая быстроходные подшипники, пластичных (консистентных) смазок как более удобных в эксплуатации. Необходимо обращать достаточное внимание на конструирование полостей для смазки. Глубина полостей в крышках не должна быть больше 1/4 ширины подшипника. Полости должны заполняться не полностью, чтобы оставалось место для смазки, выдавливаемой из подшипника. При установке подшипников в длинном стакане нужно отделять полости для смазки от остального пространства. При установке двух подшипников рядом между ними нужно предусматривать небольшое пространство для подвода смазки.

При оптимальной пластической смазке можно обеспечить минимальное сопротивление качению.

Применение подшипников качения распространяется на работу в вакууме при высоких и низких температурах.

Для работы при температуре до 250° С в вакууме применяют армированные сепараторы из самосмазывающихся материалов АМАН-24 и ТЕСАН-2, до 150° С можно использовать сепараторы из пластмасс ФН-3, ФН-202 и фторопласта 4. Перспективным материалом для сепараторов является новый термостойкий материал — фенилон.

При температурах более 250° С необходимы пленочные металлические покрытия тел качения: галлий, серебро—свинец, серебро—палладий.

В механизмах точных перемещений весьма важно уменьшение трения в резьбе и отсутствие зазора. В связи с этим применяют передачи винт—гайка качения [12, 27]. На теле винта и в гайке выполняют канавки, которые служат дорожками качения для шариков. Коэффициент полезного действия пар винт—гайка без предварительного натяга достигает 0,9—0,95. В резьбе может быть полностью выбран зазор и создан предварительный натяг, обеспечивающий высокую осевую жесткость.

Наибольшее распространение имеют шариковые пары винт—гайка с канавками полукруглого профиля (рис. 105, а) радиусом на 3% больше радиуса шариков, с углом контакта шариков  $\alpha = 45^\circ$ . При недопустимости осевых зазоров гайки делают двоянными и смещают одну относительно другой в осевом направлении набором тонких прокладок (рис. 106) либо пружинами или в угловом направлении. В последнем случае гайки снабжают зубчатыми венцами с большими числами зубьев, отличающимися на единицу, например 99 и 100. Тогда поворот обеих гаек на один зуб соответствует относительному повороту гаек на угол  $1/99 - 1/100 = 1/10\ 000$ .

Успешно применяют также шариковые пары с профилем «стрельчатая арка» (рис. 105, б), который незначительно труднее в изготовлении, но позволяет создавать предварительный натяг подбором диаметров шариков. Радиус профиля выбирают на 5% больше радиуса шарика, угол  $\alpha = 45^\circ$ .

Основными параметрами передачи являются диаметр  $d_0$  окружности расположения шариков, шаг  $t$  резьбы и диаметр  $d$  шариков. В среднем  $d/t \approx 0,6$ , для винтов малых диаметров  $d/d_0 = 0,2 - 0,3$ , а для винтов больших диаметров  $d/d_0 = 0,12 - 0,2$  в зависимости от потребной несущей способности передачи. В станкостроении шариковые передачи винт—гайка нормализованы.

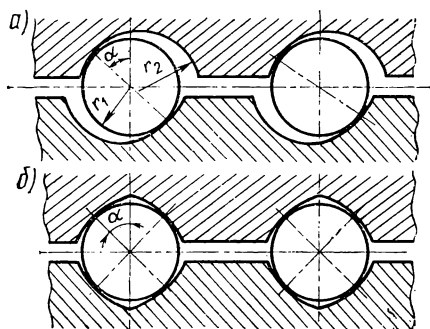


Рис. 105

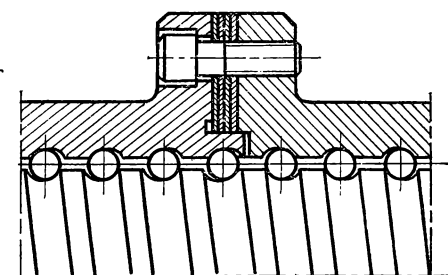


Рис. 106

В большинстве конструкций шарики перемещаются по замкнутой траектории. Выкатываясь из резьбы, они возвращаются в исходное положение по обводному каналу, который раньше выполняли в виде трубки, а в современных конструкциях — в виде специального вкладыша, вставляемого в корпус (рис. 107). Канал возврата является наиболее уязвимым местом.

Рабочие поверхности передач выполняют высокой твердости: для коротких винтов не ниже  $HRC60$ , а для длинных  $HRC55-57$ . Смазка осуществляется при сборке и не требует частой смены.

Передачи должны изготовляться высокой точности. Ошибка одного шага резьбы не должна превышать  $3 \text{ мкм}$ , накопленная ошибка на длине  $300 \text{ мм}$  —  $9 \text{ мкм}$  и по  $3 \text{ мкм}$  на каждые следующие  $300 \text{ мм}$ , но не более  $20 \text{ мкм}$  на всей длине винта. Разноразмерность шариков — не более  $1-2 \text{ мкм}$  в зависимости от диаметра передачи.

Допустимую статическую нагрузку рассчитывают по формуле Герца с допускаемым напряжением (в предположении равномерного нагружения шариков)  $25\,000 \text{ кг/см}^2$ . Это в среднем соответствует  $P_1 = 2d^2$  на один нагруженный шарик по нормали к поверхности контакта, где  $d$  в  $\text{мм}$ . Эту нагрузку принимают за расчетную для тихоходных периодически работающих передач. При общем числе циклов нагружений  $N_{ц}$  больше  $10^7$  расчетную нагрузку снижают умножением на  $\sqrt[3]{10^7/N_{ц}}$ .

Допустимая осевая сила на винт  $P_z \sin \alpha \cos \psi$ , где  $z$  — общее число шариков,  $\alpha$  — угол контакта шариков (обычно  $45^\circ$ ),  $\psi$  — угол подъема винтовой линии.

Силу предварительного натяга выбирают из условия, чтобы при нагружении в резьбе не образовывался зазор. В связи с нелинейной зависимостью упругих перемещений от нагрузки указанное условие соблюдается, если осевая сила предварительного натяга больше или равна  $1/2,83$  от внешней осевой нагрузки.

Планетарно-фрикционные роликовые пары винт—гайка обладают повышенной жесткостью, выше шариковых, а также повышенной равномерностью движения в связи с отсутствием каналов возврата.

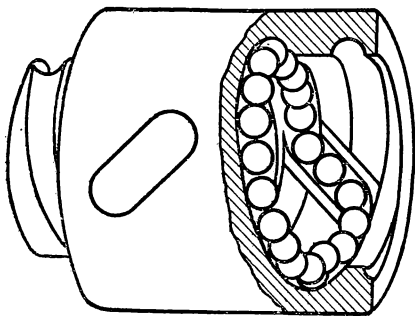


Рис. 107

В качестве подвижных соединений вал—ступица начинают применять шариковые шлицевые соединения (рис. 108) [12]. На валу и в ступице делают продольные канавки, которые заполняют шариками. Возврат шариков происходит по специальным отверстиям в ступицах. Шариковые шлицевые соединения требуют очень малых усилий для продольных перемещений и позволяют при

необходимости обеспечить полное отсутствие зазоров. При допустимости угловых зазоров профили канавок делают полукруглыми, а при недопустимости зазоров и повышенных требованиях к угловой жесткости — в виде готической арки; в этом случае канавки заполняют шариками с предварительным натягом. Радиус профиля канавок, так же как в шариковых парах винт—гайка, делают больше радиуса шариков на 3% для полукруглого профиля и на 5% для профиля типа готической арки. Диаметр шариков выбирают в среднем  $0,15$ — $0,2$  от диаметра вала. Число канавок по окружности 3—4. Твердость вала и ступицы должна быть не ниже  $HRC60$ .

Несущая способность шарикового соединения (с закаленными рабочими поверхностями), несмотря на меньшее количество шлицев (3—4 вместо 6—8), лишь на 20—30% ниже обычного (незакаленного) при отсутствии движения и в несколько раз выше при движении под нагрузкой. Жесткость шарикового соединения с тремя шлицами без натяга близка к жесткости обычного соединения с шестью шлицами, а с натягом примерно в два раза выше. В связи с отсутствием зазоров угловые перемещения меньше в 6—8 раз.

Допустимые моменты в  $кГ \cdot см$  для шариковых шлицевых соединений при твердости  $HRC \geq 60$ :

из цементируемых и закаливаемых сталей, в том числе сквозной закалкой,

$$M = 160z_{ш} l d D,$$

из азотируемых сталей

$$M = 100z_{\text{ш}}ldD.$$

Здесь  $z_{\text{ш}}$  — число шлицев;  $l$  — рабочая длина соединения, см;  $d$ ,  $D$  — диаметр шариков и окружности расположения центров шариков, см.

При пониженном качестве изготовления (отклонение углов между шлицами 3—4') указанные значения моментов следует снижать в 1,5 раза, а при высоком качестве изготовления (отклонения углов меньше 1') повышать на 20—30%.

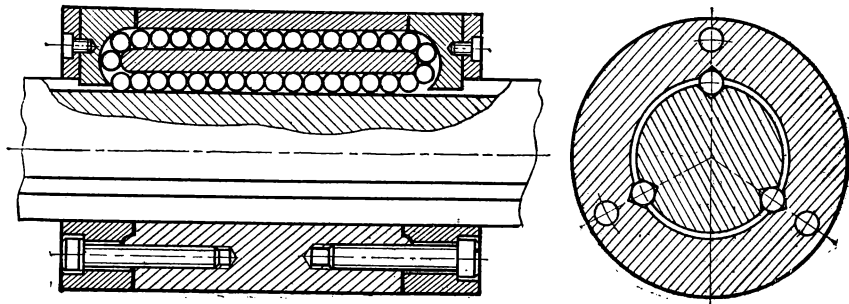


Рис. 108

Указанные значения  $M$  для азотируемых сталей относятся к сталям с невысокой твердостью сердцевины ( $HRC24—28$ ). Для сталей с твердостью сердцевины  $HRC35$  эти значения могут быть повышены на 20—30%.

#### ОБЕСПЕЧЕНИЕ ИЗБИРАТЕЛЬНОГО ПЕРЕНОСА МЕТАЛЛОВ В УЗЛАХ ТРЕНИЯ

Продукты износа обычно уносятся смазкой, причем поверхности трения, естественно, теряют свою форму и размеры. Однако можно обеспечить, чтобы оторвавшиеся при изнашивании частицы схватывались с той же поверхностью или переносились на сопряженную. Тогда унос металлов со смазкой и износ резко уменьшаются (на 1—2 порядка) или практически исключаются\* [8]. Необходимые условия: частицы, отрывающиеся при изнашивании, должны быть малы, должны обладать пластичностью и способностью схватываться с поверхностями трения, должны отсутствовать окисные пленки и материал не должен наклепываться во избежание глубинного вырывания.

Для уменьшения сил трения и износа важно, чтобы внедрение выступов трущихся поверхностей было минимальным и чтобы адге-

\* Явление избирательного атомарного переноса было установлено Д. Н. Гаркуновым и И. В. Крагельским.



зионные связи на пятнах контакта имели низкую прочность. Для этого нужно, чтобы трущиеся тела имели тонкие пластические прослойки на твердом основании.

Наиболее подходящим металлом для использования в безызнсных парах считается медь, так как она при надлежащей смазке достаточно стойка против окисления и не наклепывается, легко восстанавливается из окислов и прочно адсорбирует смазку. Соответственно фрикционная пара сталь—бронза. Смазочная среда должна быть восстановительной по отношению к окислам меди и окислительной к другим компонентам бронзы. Оптимальной смазкой является глицерин, который, действуя как слабая кислота, растворяет цинк, свинец, железо. При этом поверхность обогащается медью и медь переносится на сопряженную поверхность. Таким образом, перенос является избирательным. Затем процесс растворения прекращается и происходит установившийся безокислительный процесс трения меди по меди с весьма малым коэффициентом трения (0,01—0,005). Прослойка меди сохраняется в состоянии, способном к схватыванию с частицами износа. Если медь не схватывается с сопряженной поверхностью, например при покрытии ее электролитическим хромом, то частицы износа схватываются с поверхностью бронзовой детали, причем сохраняется тот же эффект.

Избирательный перенос может быть также реализован в парах сталь—сталь введением в смазку порошков или установкой бронзовых вставок.

В Институте механики металлополимерных систем (Гомель) разработаны два новых самосмазывающихся материала, работающих в режиме избирательного переноса с низким коэффициентом трения и весьма малым износом: фторопласт 4 с наполнителем из закиси меди и высокотемпературный текстолит из графитовой медной ткани и фурановой смолы как связующей [73].

Возможно проведение некоторой аналогии между избирательным переносом и самосмазыванием материалов.

Избирательный перенос может рассматриваться также как средство снижения потерь на трение. К объектам возможного использования эффекта избирательного переноса должны быть отнесены, помимо цилиндрических и плоских пар трения, пары винт—гайка, червячные зацепления и др. Существенный результат удалось получить на глобидных передачах: значительно повысилась несущая способность, потери на трение уменьшились в два раза.

Перенос металла при трении используется в технологических процессах фрикционного латунирования, бронзирования и меднения, применяемых для предотвращения схватывания. Процесс осуществляется обычно на токарных станках, причем прутки латуни, бронзы или меди закрепляют в приспособлении на суппорте и поджимают к вращающейся заготовке, предварительно смазанной глицерином.

Избирательный перенос может иметь вредный эффект. В частности одной из причин перевода быстроходных шарикоподшипников с латунных сепараторов на пластмассовые было латунирование (меднение) шариков.

Износ можно уменьшить следующими конструктивными и технологическими путями:

1. Следует всемерно избегать открытых пар трения. В открытых парах трудно обеспечить обильную смазку. Загрязнения смачиваются маслом и сохраняются на трущихся поверхностях. Поэтому износ открытых пар в несколько раз больше, чем таких же закрытых; в частности износ открытых зубчатых колес кранов больше в 3—4 раза. Особенно остро стоит вопрос об износе открытых направляющих станков. Удалось получить удовлетворительную конструкцию закрытых направляющих токарных станков.

2. Большая часть преждевременных выходов деталей машин из строя по износу вызвана несовершенством защиты от загрязнений. Необходимо применять совершенные уплотнения. Введение лабиринтных уплотнений подшипников увеличило их срок службы в роликах конвейеров в 3—4 раза. Установка даже простейших щитков на направляющих токарных станков повышает долговечность направляющих как минимум в 1,5 раза.

3. Необходимо обеспечивать возможно более равномерное распределение давления по поверхности трения (см. стр. 22).

4. Эффективно введение разгрузки изнашиваемых поверхностей (рис. 109): применение многопоточных передач с разгруженными опорами (а), замыкание осевых сил на валах применением шевронных передач (б), раздвоенных передач с противоположным направлением зубьев (в), создание в шестеренчатых насосах противодействия, разгружающего валы и опоры (г), и предотвращение запыления масла во впадинах между зубьями, выполнение на поверхности плунжеров кольцевых канавок, предотвращающих неравномерные радиальные давления (е), разгрузка направляющих подпружиненными роликами, разгрузка круговых направляющих станков подпятником качения (д) и т. д.

5. Следует уменьшать работу трения. Для этого целесообразно распределять передаваемую напряженным фрикционным контактом силу и работу трения между параллельно работающими поверхностями (многодисковые муфты, многодисковые вариаторы

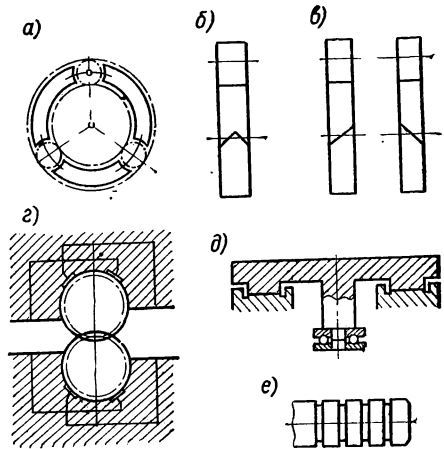


Рис. 109

(рис. 110, а, б). Мощность многодисковых вариаторов поднята до сотен киловатт.

Механизмы, основанные на трении качения, нужно конструировать с минимальным геометрическим скольжением или совсем без него. Сюда относится, например, применение фрикционных вариаторов совершенных схем и роликовых подпятников с коническими роликами (рис. 110, в). В зубчатых передачах при опасности заеданий или повышенного абразивного износа снижают скорости скольжения, уменьшая модуль или вводя коррекцию.

Оптимизируют радиусы кривизны профилей дорожек и тел качения подшипников с учетом возможных перекосов. Наибольшая долговечность может быть достигнута в сферических роликоподшипниках

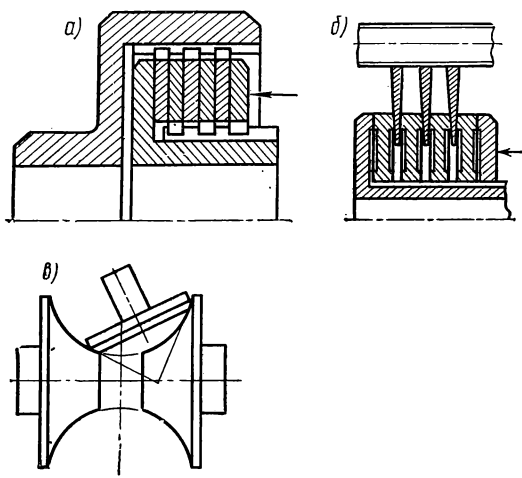


Рис. 110

с оптимальным соотношением радиусов. В быстроходных подшипниках качения должна быть обеспечена некоторая минимальная нагрузка или натяг во избежание повышенного проскальзывания.

6. В связи с тем что в кинематических парах с малыми перемещениями наблюдается фреттинг-коррозия, целесообразно заменять внешнее трение внутренним. Успешно применяют резинометаллические шарниры и мягкие карданы. В резинометаллических шарнирах резиновая втулка привулканизирована к металлическим трубкам или закатана между ними.

В условиях необходимости большой податливости в тангенциальном направлении и малой податливости в нормальном направлении применяют пакеты из нескольких слоев резины небольшой толщины, привулканизированных к тонким металлическим прокладкам. Малая податливость в нормальном направлении обеспечивается стесненным сжатием резины. Такие пакеты, в частности, применены вместо скользящих поверхностей в кулачно-дисковых муфтах (Ольдгема).

7. Поверхности трения должны иметь шероховатость в соответствии с видом трения. Если трение жидкостное, то несущая способность и надежность существенно повышаются с повышением класса чистоты поверхности. Если роль жидкостного трения, связанная с макрогеометрией поверхности, невелика (малые скорости скольжения), то выгодна пористость или некоторая оптимальная шероховатость. Иногда на одной из трущихся поверхностей специально накатывают углубления. Поверхности оптимальной шероховатости удерживают большое количество смазки, уменьшают опасность образования горячих зон и уменьшают вредное действие продуктов износа.

8. Резкое повышение износостойкости трущихся поверхностей в условиях попадания абразива может быть обеспечено местной податливостью материала одной из трущихся деталей. Так, в условиях смазки водой с попаданием абразива успешно применяют резиновые вкладыши с канавками. Абразивные частицы вминаются в резину, перекатываются по ней, не производя интенсивных разрушений, и выносятся через канавку. Гуммирование применяют как существенное средство повышения сопротивления абразивному изнашиванию.

9. Трущиеся поверхности в фрикционных узлах выгодно делать прерывистыми — одну из поверхностей выполнять с поперечными канавками. Это улучшает охлаждение, обеспечивает унос продуктов износа, локализует задиры.

10. Долговечность некоторых деталей удается повысить вдвое, предусматривая возможность их перевертывания после половины срока службы. Это относится к зубчатым колесам, работающим одной стороной профиля, к ходовым винтам токарных станков, в основном изнашивающимся со стороны передней бабки, и другим деталям.

11. Следует по возможности применять детали или группы деталей (легкосменные и основные), близкие по ресурсу, обеспечивать ресурс деталей соответственно нормируемому периоду между капитальными ремонтами.

#### УМЕНЬШЕНИЕ ВЛИЯНИЯ ИЗНОСА НА РАБОТОСПОСОБНОСТЬ МАШИН

Влияние износа можно снизить следующими путями:

1. На работоспособность машин в основном влияет неравномерный износ, так как равномерный износ обычно легко компенсировать. Поэтому важно выравнивать износ путем повышения износостойкости той детали пары, которая изнашивается неравномерно, или придания неравномерно изнашиваемой детали переменной твердости. В частности существенно важнее повышать износостойкость направляющих станин, чем салазок; ходовых винтов, чем гаек. Выравнивание износа в ходовых винтах достигается применением на наиболее изнашиваемых участках закаленных вставок (рис. 111, а). В подшипниках можно использовать обратные пары (рис. 111, б), т. е. устанавливать

на шейках втулки из антифрикционных материалов, а в корпусе — стальные закаленные вкладыши.

2. Важно по возможности направлять вектор смещений при изнашивании так, чтобы влияние износа на работоспособность было минимальным. Например, для направляющих наклона и ширину граней (рис. 111, в), чтобы в результате их износа смещение резца по нормали к поверхности обработки было минимальным; для шлицевых соединений зубчатых колес желательно располагать ступицы по возможности симметрично по отношению к венцам шестерен во избежание перекоса зубьев.

3. Изнашивающимся поверхностям следует по возможности придавать форму, приближающуюся к форме естественного износа, которая в минимальной степени искажается в процессе изнашивания (например, профиль зубьев передач М. Л. Новикова, рис. 111, г).

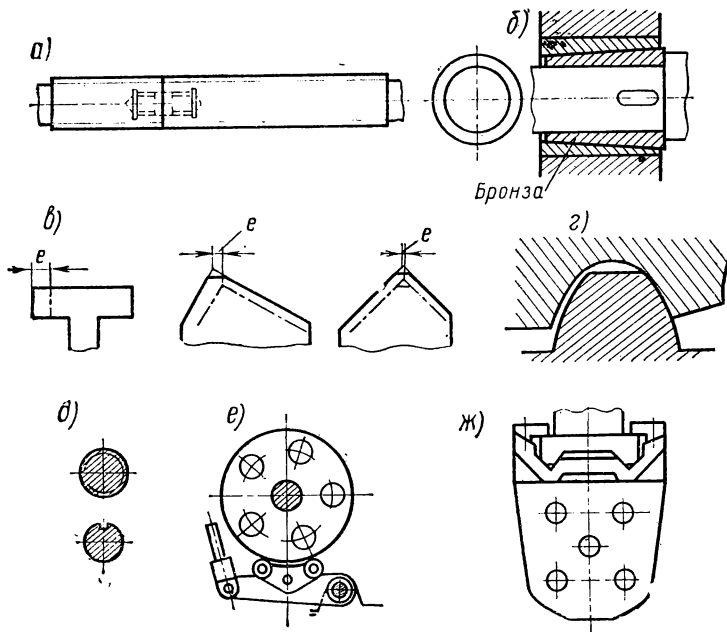


Рис. 111

Повышать стойкость инструмента можно, используя самозатачивание. Стойкость самозатачивающихся лемехов удавалось поднять в 3—5 раз по сравнению со стойкостью обычных. Распространение принципа самозатачивания тормозится технологическими трудностями.

4. Эффективно переносить износ на детали или поверхности, мало влияющие на точность узла или машины. Сюда относится использова-

ние в токарно-винторезных станках ходовых винтов только для нарезания резьбы и обточка с помощью ходовых валиков (рис. 111, *д*). В шпиндельных блоках многшпиндельных токарных автоматов предотвращается износ основных направляющих введением специальных опор качения для поворота (рис. 111, *е*). В некоторых прецизионных зуборезных станках, чтобы сохранить точность делительной пары, предусматривается отдельный привод ускоренного движения для выверки положения заготовки. В направляющих в ряде случаев оказывается возможным и эффективным переносить износ на поверхности регулировочных клиньев и сопряженные с ними путем нагружения их основными силами (рис. 111, *ж*). При этом точное направление обеспечивается постоянным поджатием к основным малоизнашиваемым поверхностям.

5. Для механизмов, работающих с неизбежным износом, предусматривают компенсацию или самокомпенсацию износа (компенсируется постоянная составляющая износа). Примерами полной компен-

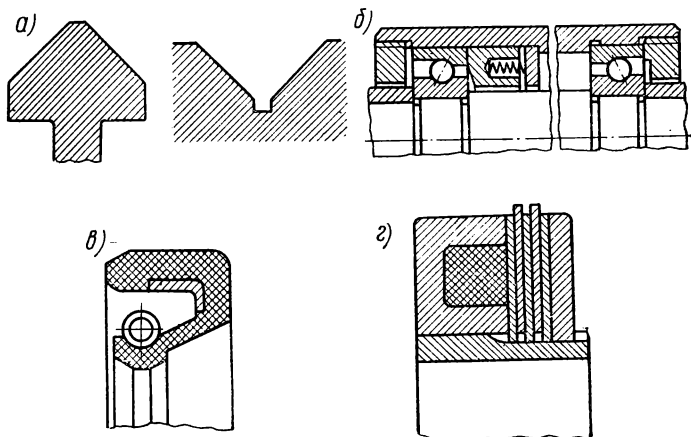


Рис. 112

сации износа могут служить самопритирающиеся конические пробковые краны, торцовые уплотнения и др.

Компенсация износа совмещается с регулированием зазора. В подавляющем большинстве случаев при регулировании используется кинематика клинового механизма.

Самокомпенсация износа (рис. 112) достигается: силой тяжести, например, в V-образных и треугольных направляющих (*а*), начальным деформированием системы (подшипники качения с предварительным натягом), сжатием пружин (особобыстроходные подшипники качения, имеющие быстрый темп износа (*б*), торцовые и манжетные уплотнения (*в*), самонатяжением системы (фрикционные передачи, подшипники скольжения с несколькими масляными клиньями по окружности). Сюда же можно отнести применение электромагнитных муфт с магнитопроводящими дисками (*г*).

## ИЗНОСОСТОЙКИЕ УПРОЧНЕНИЯ. НАПЛАВКИ

В деталях машин изнашиваются только относительно тонкие поверхностные слои. Масса совершенно изношенного автомобиля всего на 1—2 кг меньше, чем нового. Поэтому очень эффективны поверхностные упрочнения, наплавки и покрытия.

Износостойкость при абразивном изнашивании, как показано М. М. Хрущовым, прямо пропорциональна естественной твердости

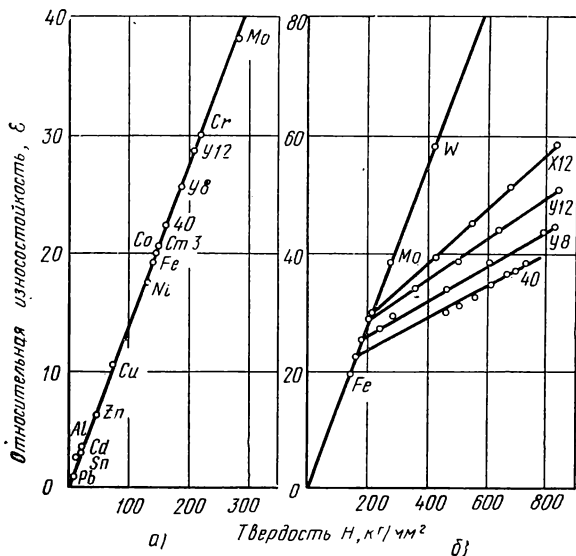


Рис. 113

материала и выражается лучом, проходящим через начало координат (рис. 113, а). Износостойкость деталей, подвергнутых термической или химико-термической обработке, растет по линейному закону вместе с ростом твердости и выражается прямой с меньшим наклоном, но не проходящей через начало координат (рис. 113, б). При одинаковой твердости материалы в естественном состоянии более износостойки, чем упрочненные.

Однако упрочнения в связи со значительным повышением твердости приводят к резкому возрастанию износостойкости.

Закалка повышает износостойкость при чисто абразивном изнашивании (как показывают испытания) около двух раз, но во много раз повышает сопротивление заеданию. В связи с тем что в машинах абразивное изнашивание, как правило, сопровождается схватыванием, общая долговечность увеличивается в результате закалки в несколько раз. Например, в результате перевода шлицевых валов тракторов с улучшения до HRC25—30 на закалку до HRC54 по результатам по-

левых испытаний на опытной станции НАТИ износостойкость повысилась около пяти раз.

Износостойкость существенно выше у материалов с повышенной химической стойкостью и отсутствием химического средства с материалом сопряженной детали.

Газопламенная закалка повышает долговечность металлургического оборудования до 3—4 раз.

Существенное повышение износостойкости достигается отбелкой трущихся поверхностей чугунных деталей. Отбелка, в частности, применяется для тормозных колодок.

Хромирование деталей, выходящих из строя по износу, но не подверженных большим местным давлениям, повышают износостойкость в 3—10 раз (по сравнению с улучшением). Хромирование ряда деталей полностью решает вопрос повышения их долговечности.

Азотирование в ряду с получением высокой твердости увеличивает сопротивление абразивному изнашиванию в пределах упрочненного слоя по сравнению с цементацией до 2—3 раз, а по сравнению с улучшением во много раз. Азотирование одновременно повышает прочность.

Наивысшая по сравнению с другими видами упрочнений твердость (1500—1800 по Виккерсу) и износостойкость достигается борированием. Твердость в этом случае значительно превышает твердость кварца. Поэтому борирование весьма эффективно в сильно абразивных средах при изнашивании в пределах упрочненного слоя.

В условиях преобладания изнашивания схватыванием применяют сульфидирование. Интересно, что по мере износа сульфидированного слоя сера уходит в глубь металла и продолжает свое действие. Существенное повышение сопротивления схватыванию, износостойкости и прирабатываемости деталей из сталей и чугунов достигается сульфоцианированием, т. е. насыщением поверхностных слоев азотом, углеродом и серой. Сульфоцианирование обеспечивает благоприятную структуру: у поверхности располагается мягкий сульфидный слой небольшой толщины, под которым находится твердая карбонитридная зона. Сульфоцианирование успешно применяют для фрикционных дисков, цилиндров, ходовых винтов.

С помощью износостойких наплавов износостойкость деталей, работающих в абразивных средах (по опыту металлургического, горного и сельскохозяйственного машиностроения), можно повысить в 5—10 раз.

Биметаллизация позволяет наносить тонкие слои высококачественных антифрикционных сплавов, при этом может быть достигнута экономия цветных металлов до 10 раз и повышается прочность антифрикционных слоев за счет подслоя. Повышенные показатели обеспечивают полиметаллические подшипники. К таковым в частности относятся подшипники с антифрикционным слоем из свинцовистой бронзы на стальной основе с дополнительным осаждением на поверхности совсем тонкого слоя из свинцовистого сплава, сплава с оловом или индием. Успешно применяют биметаллические конструкции гаек ходовых и грузовых винтов и червячных колес.



Поверхностный наклеп как средство повышения износостойкости применяют в виде обкатки и раскатки роликами и дорнования. Кроме того, используют алмазное выглаживание в первую очередь как средство повышения чистоты поверхности, а также повышения износостойкости и прочности.

Имеется заводской опыт повышения ресурса золотниковой гильзы сервомеханизма мощного трактора более чем в 2,5 раза в результате дорнования с оптимальным режимом. Валы со шлицами, полученными холодной накаткой, по данным ЭНИМСа, имеют повышенную на 90% износостойкость. Пластическое упрочнение рабочих поверхностей шлицевых соединений в тепловозах привело к уменьшению износа в несколько раз. Шлицы во втулке упрочнялись специальным дорном — протяжкой, а на валах — специальным червячным инструментом — валком.

По некоторым опытным данным поверхностный наклеп при абразивном изнашивании оказался неэффективным.

С помощью вибрационного обкатывания возможна оптимизация геометрии поверхности: обеспечение больших радиусов закруглений вершин выступов, оптимальной площади контакта, образования впадин для аккумулирования масла и т. д. Вибрационное обкатывание осуществляется шариком, а при  $HRC \geq 40$  — алмазом. Причем на основное технологическое движение накладывается поперечное колебательное. За счет оптимальной геометрии при том же классе чистоты удавалось повысить износостойкость в 2,5—3 раза по сравнению с шлифованными поверхностями.

## ПОВЫШЕНИЕ СОПРОТИВЛЕНИЯ ФРЕТИНГ-КОРРОЗИИ

Принципиальные направления:

1. Замена на малых перемещениях внешнего трения внутренним, например, замена направляющих скользящих в усталостных испытательных машинах плоскими пружинами, которые допускают полезные перемещения благодаря податливости и обеспечивают необходимое направление благодаря жесткости в других направлениях.

2. Уменьшение работы трения на микроперемещениях. В фрикционных соединениях для этого повышают давление, обеспечивают достаточно высокое давление по всей посадочной поверхности, увеличивают коэффициент трения (электролитическим покрытием кадмием, медью, оловом, алитированием). В кинематических парах и нефрикционных соединениях того же достигают уменьшением коэффициента трения (смазка дисульфидом молибдена, свинцовыми белилами с дисульфидом молибдена, фосфатирование с покрытием молибденом).

3. Перенос скольжения на промежуточные более стойкие тела или среду (покрытия, смазки). Например, нейлоновые покрытия карданных валов автомобилей повышают пробег до пяти раз.

4. Применение химически стойких и мало склонных к схватыванию материалов (разнородных, например сталь—пластмасса, сталь—бронза, или закаленных до высокой твердости).

К числу пар материалов, обладающих повышенной стойкостью против контактной коррозии, относятся: сталь—свинец или свинцовое покрытие (при перемещениях), сталь—серебряное покрытие, сталь—покрытие кадмием, сталь—полиамиды, твердая инструментальная сталь — такая же сталь и др.

Для увеличения долговечности при кавитации повышают твердость, применяют гомогенные материалы, упрочняющиеся при пластическом деформировании.

## РАСЧЕТЫ НА ИЗНОСОСТОЙКОСТЬ

Для деталей машин, работающих с неизбежным износом, ограничивают допустимые давления величинами, установленными для данных условий, или применяют инженерный расчет на основе подобия или расчет, основанный на моделировании отдельных видов изнашивания.

Метод расчета по номинальным давлениям является условным и поэтому его заменяют более совершенными методами. Однако в условиях малых перемещений, соответствующих зазорам в соединениях, этот расчет имеет экспериментальное и теоретическое обоснования.

Расчет на основе подобия использует эмпирические степенные зависимости между контактным напряжением  $\sigma_k$  и износостойкостью, выраженной через путь  $S$  трения:

$$\sigma_k^m S = \text{const.}$$

Здесь показатель степени  $m$  по опытам на образцах обычно колеблется от 1 до 3, меньшие значения при сухом трении, большие — при работе со смазкой, в большинстве деталей машин вероятнее значения около 3.

Эти расчеты допускают сравнительный анализ износостойкости конструкций, распространение результатов наблюдения в эксплуатации износостойкости узла или машины одного типоразмера на другие типоразмеры, распространение результатов испытаний износостойкости на узлы других параметров, анализ форм изношенных поверхностей. Необходимым условием применения расчета на основе подобия является условие постоянства вида трения и изнашивания. Для трущихся деталей из некоторых металлокерамических самосмазывающихся и фрикционных материалов показатель  $m$  может быть принят равным единице, и фирмы-изготовители этих материалов задают долговечность в виде произведения  $\sigma_k S$ .

Статистический анализ и накопленный опыт изучения износа направляющих в эксплуатации показали возможность прогнозирования долговечности на основе однократного измерения износа у группы станков после 1—2 лет эксплуатации в обычных условиях работы с переменным режимом. Процесс изнашивания рассматривают как сумму двух случайных процессов: нормального при постоянном режиме ра-

боты и пуассонова соответственно изменению режимов работы. Совокупность обследуемых станков в типичных условиях эксплуатации рассматривают как единый статистический объект. Для достижения необходимой точности при однократном измерении нужна выборка в 30—40 станков [43].

Расчет, основанный на моделировании, разработанный в ИМАШе, охватывает износ при упругом контакте, износ при пластическом контакте и микрорезание [21 и др.]. Первый вид рассматривается как процесс усталости, второй — как процесс малоциклового усталости. При трении каждый выступ гонит перед собой волну; впереди выступа материал сжат, сзади — растянут. Таким образом, поверхностные слои истираемого тела последовательно подвергаются сжимающим и растягивающим напряжениям. Исходным при упругом контакте является уравнение усталости типа Велера в напряжениях, а при пластическом контакте — уравнение усталости, полученное Коффиным и Таварнелли, в деформациях.

Контактные напряжения подсчитаны с использованием кривых опорной поверхности. Полученные зависимости основаны на ряде допущений и требуют знания многих характеристик, но доведены до возможности численных расчетов. Они применимы для несмазанных поверхностей. Представляет интерес расчетная оценка влияния на износ отдельных факторов. Например, при упругом контакте износ пропорционален контурному давлению в степени  $1 + \beta t$ , где  $\beta$  — параметр кривой опорной поверхности, а  $t$  — показатель степени при напряжении в уравнении кривой усталости Велера. Износ пропорционален коэффициенту трения  $f$  в степени  $t$  и т. д.

## РЕМОНТОПРИГОДНОСТЬ

В связи с тем что наиболее быстро изнашивающиеся детали заменяют за время эксплуатации машин по несколько раз, при конструировании обязательно должна быть обеспечена их ремонтная технологичность. Детали, которые трудно изготовить в условиях ремонта (например, бесшпоночные профильные соединения вал—ступица и ряд других), должны по возможности иметь ресурс, равный ресурсу машины, или машины должны обеспечиваться запасными деталями, изготавливаемыми в централизованном порядке. Чтобы избежать больших затрат на ремонт, машины нужно проектировать так, чтобы в процессе ремонта не требовалось обработки основных корпусных деталей, перешлифовки направляющих, перерасточки отверстий под коренные валы и т. д.

По опыту автомобилестроения машины по возможности нужно компоновать из легко заменяемых узлов и агрегатов. Необходимо стремиться сближать сроки службы деталей и агрегатов хотя бы для средних условий эксплуатации. Машины нужно проектировать так, чтобы они нуждались в возможно меньшем и простом техническом обслуживании. Должны быть обеспечены: доступность узлов для осмотра, минимальное число точек смазки, промывки и регулировки и т. д.

Исследование жидкостного трения в подшипниках включает измерение момента сил трения, давления масла, толщины масляной пленки и температуры.

Величину момента трения в подшипниках определяют измерением: 1) суммарного момента вместе с моментом трения в опорных подшипниках качения, который исключают тарировкой; 2) момента четырех или трех подшипников с внутренним нагружением; 3) момента трения на поворотном корпусе при внешнем нагружении. Нагружение осуществляют через шарнирный параллелограмм, подшипник качения, гидростатический подшипник или электромагнитными силами.

Наиболее прогрессивным следует считать измерение момента на корпусе при нагружении через гидростатический подшипник.

Давление в подшипниках измеряют: 1) прецизионными манометрами, 2) встроенными в подшипник мессдозами с датчиками сопротивления, 3) пьезодатчиками (при динамических нагрузках), 4) полупроводниковыми датчиками, меняющими электрическое сопротивление от нагрузки (наиболее перспективный метод).

Датчики устанавливают во вкладышах или на валу. В последнем случае требуется меньшее число датчиков для построения эпюры давления.

Для определения толщины масляного слоя или положения вала в подшипнике применяют следующие способы: 1) оптический, вытесняемый более простыми и удобными в эксплуатации электрическими и пневматическим способами; 2) пневматический, при котором на шейку вала из трубопровода с постоянным давлением через вентиль и сопло подается воздух; манометром измеряется давление воздуха за вентиляем, которое зависит от зазора между соплом и валом; 3) электрические, из которых наибольшее применение находит способ с емкостными датчиками. Датчики встраивают в подшипники или располагают по их торцам, что предпочтительнее с точки зрения тарировки.

При испытаниях подшипников измеряют их температуру термометрами или датчиками сопротивления, заделываемыми во вкладыши, и температуру подводимого и отводимого масла прецизионными термометрами.

Исследование изнашивания проводят в лабораторных условиях на образцах и на деталях и в условиях нормальной эксплуатации на натуральных машинах. В соответствии с основными видами изнашивания испытывают преимущественно на абразивное изнашивание, и на схватывание (заедание).

На образцах выполняют сравнительные испытания на абразивное изнашивание материалов, смазок, защитных устройств и т. д. Испытания материалов обычно проводят в условиях трения об абразивную шкурку, о шлифовальный круг или о напильник.

Испытания на абразивное изнашивание деталей в условиях, близких к рабочим, являются длительными. Их проводят при частых пусках и остановках, сильно интенсифицированном режиме нагружений

или при искусственном загрязнении. Поэтому эти испытания также носят сравнительный характер.

Испытания на схватывание могут быть краткосрочными — минимальное время для одного испытания равно времени теплового цикла детали. Естественно, что кратковременные испытания не отражают влияния абразивного износа деталей на заедание.

В связи с трудностью воспроизведения в лабораторных условиях действительных условий загрязнения, концентрации нагрузки, взаимного влияния схватывания и абразивного изнашивания и т. д. все большее значение приобретают эксплуатационные наблюдения.

Износ оценивают: 1) по уменьшению массы образцов (способ, пригодный только для малых образцов, не впитывающих масло), 2) по изменению геометрических параметров тел — линейных размеров, формы и микрогеометрии образцов, 3) по накоплению продуктов износа, 4) по снижению показателей работы узла, например по увеличению утечек (способ, применяемый только при наблюдении за износом в эксплуатации).

Весьма удобен метод лунок, который заключается в том, что на изнашиваемую поверхность наносится постепенно суживающаяся неглубокая лунка или другой отпечаток. В результате даже небольшого износа контур лунки сильно уменьшается. По измеренному уменьшению контура лунки вычисляют глубину износа. Метод допускает измерение местного износа [67].

В МВТУ имени Баумана В. И. Постниковым разработан метод измерения износа по уменьшению радиоактивности активированного поверхностного слоя, включающего излучатели. Метод позволяет вести измерение через стенку детали без останова и разборки машины, обеспечивает измерение с точностью до долей микрометра, ввиду применения изотопов малых активностей безопасен для здоровья. Применение изотопов для исследования износа имеет то преимущество, что позволяет изучать скорость изнашивания, а это сокращает время испытаний.

## VII. ТЕПЛОСТОЙКОСТЬ УЗЛОВ МАШИН

---

### ОБЩИЕ СВЕДЕНИЯ

Работа машин связана с тепловыделением, вызываемым рабочим процессом машин и трением в механизмах.

В тепловых двигателях теплота выделяется в результате сгорания топлива в цилиндрах или приносится с рабочей средой — паром, газом; в электрических машинах — по закону Джоуля. В машинах для горячей обработки материалов и литейных машинах значительная часть теплоты приносится нагретыми заготовками или расплавленным металлом. Во всех технологических машинах подавляющая часть механической работы превращается в теплоту. Так, процесс резания даже использовали для определения механического эквивалента теплоты. Работу трения в механизмах практически полностью можно считать превращающейся в теплоту. Некоторые машины, в частности большинство машин текстильной и легкой промышленности, расходует на рабочий процесс ничтожно мало энергии, а основная потребляемая энергия расходуется на трение в механизмах.

Кроме того, машины подвергаются внешним тепловым воздействиям, связанным с условиями эксплуатации. Эти воздействия существенны в машинах, работающих на открытом воздухе, в связи с изменением его температуры. Для прецизионных машин имеет значение также переменность температурного поля в цехе. Оно непостоянно: в пространстве — в связи со сложностью теплоотвода из цеха через стены, окна, двери, пол, кровлю и с местным подводом тепла от отопительной системы, и во времени — в связи с метеорологическими колебаниями температуры (годовыми, суточными, непериодическими), ветром, прямыми солнечными лучами, а также в связи с переменными условиями эксплуатации — открыванием ворот, непостоянной работой оборудования и т. д.

Нагрев машин может вызвать понижение несущей способности деталей, работоспособности трущихся пар, точности машин.

Понижение несущей способности деталей наблюдается для стальных деталей при температурах выше 300—400° С, а для деталей из легких сплавов и пластмасс — выше 100—150°. Это связано в частности с понижением основных механических характеристик материалов, предела прочности и предела усталости, с охрупчиванием — потерей пластичности по времени и, наконец, с явлением ползучести. Ползучесть, т. е. процесс малой непрерывной пластической деформации при длительном нагружении, становится основным критерием работоспособности для ряда деталей машин — лопаток и дисков турбин, элементов паровых котлов высокого давления и др. Ползучесть очень опасна в связи с возможностью выборки зазоров у вра-

щающихся или поступательно движущихся деталей. Расчеты на ползучесть основываются на задании допустимой остаточной деформации за определенный срок службы.

В деталях с заданными постоянными деформациями (затянутые крепежные винты, детали на прессовых посадках и т. п.) наблюдается самопроизвольное постепенное падение напряжений натяга — так называемая релаксация напряжений. Это может привести к потере плотности соединений, в частности к «пропариванию» соединений паропроводов.

При расчетах на длительную прочность исходят из условия, чтобы деталь, находящаяся в напряженном состоянии, при действии повышенной температуры не разрушилась в течение заданного срока службы.

Понижение работоспособности трущихся пар связано:

с понижением несущей способности масляных слоев, разделяющих трущиеся поверхности,

с изменением свойств поверхностных слоев, в частности снижением коэффициента трения в тормозах,

с изменением зазоров в подвижных сопряжениях вследствие температурных деформаций.

Выход из строя подшипников и других замкнутых подвижных сопряжений часто связан с захватыванием шейки вала или ползуна из-за уменьшения зазора до нуля.

Температурные деформации влияют на точность работы машин вследствие:

разных коэффициентов линейного расширения материалов деталей;

непостоянного температурного поля машин в пространстве,

разной скорости нагрева и охлаждения деталей с большой и малой массой (при температурном поле, переменном по времени, — нестационарном тепловом режиме).

Влияние температурных деформаций на точность работы существенно для точных машин, в частности для металлорежущих станков. Это влияние особенно проявляется:

в станках, настраиваемых на автоматическое получение размеров партии деталей — в связи с тем, что на точность обработки влияют температурные деформации за время целого теплового цикла станка (смена или сутки);

в прецизионных станках (резьбошлифовальных, координатно-расточных и др.) — в связи с очень высокими требованиями к точности изделий;

в станках значительной длины, закрепленных на фундаментах, — в связи с большими совместными температурными деформациями с фундаментами (годовыми и суточными).

В универсальных станках, в которых настройка на размер осуществляется для каждого изделия, температурные деформации сказываются в основном на точностных параметрах изделия, обеспечиваемых собственно станком, в частности на точности шага резьбы, на перпендикулярности отверстий к опорной поверхности и др.

Тепловые состояния машин и их элементов могут быть стационарными (установившимися), при которых температурное поле не зависит от времени, и нестационарными (нагрев и охлаждение), при которых температурное поле зависит от времени. Большую часть времени машины, в частности станки, работают в условиях нестационарного теплового состояния. Однако температурные расчеты для установившихся тепловых состояний много проще и потому они имеют наибольшее распространение.

Простейшие температурные расчеты при установившемся тепловом состоянии производят, исходя из упрощенного теплового баланса (т. е. равенства теплообразования и теплоотдачи), пользуясь усредненными коэффициентами теплоотдачи. Эти коэффициенты относят к поверхности корпусов (редукторов, подшипников и т. д.) или даже условно (для подшипников со стандартными корпусами) к проекции шейки вала. Температурные поля станин и корпусных деталей от внутренних источников тепла рассчитывают, разбивая детали на простейшие элементы (с простыми потоками тепла), для которых имеются решения теории теплопередачи [57, 12].

Используют известные решения: 1) для стержней бесконечной и конечной длины с одноосным потоком тепла и теплоотдачей от свободной поверхности (валы, шпиндели, стойки), 2) для круглых дисков с отверстием или толстостенных труб с равномерным источником тепла по внутренней поверхности (вкладыши и корпуса подшипников), 3) для пластин с сосредоточенным источником тепла (стенки коробок, несущие подшипники).

Эффективно применение расчетов на основе теплового подобия. Для узлов, изготавливаемых размерными гаммами, эти расчеты незаменимы.

Использование общих дифференциальных уравнений теплопроводности (аналитической теории) ограничивается простейшими формами тел. Общим методом, применимым для сложных задач, является метод элементарных балансов А. П. Ваничева, по которому тело разбивают на элементарные объемы, в которых распределение температур может быть принято линейным [6].

## РЕДУКТОРЫ И КОРОБКИ ПЕРЕДАЧ

При наличии в корпусе масляной ванны и достаточной скорости зубчатых колес масло разбрызгивается в объеме коробки, и можно считать, что температура всего корпуса от нагрева вследствие работы передач практически одинакова.

Среднюю установившуюся температуру определяют из уравнения теплового баланса: теплообразование за единицу времени приравнивают теплоотдаче.

Теплота, выделяющаяся в непрерывно работающем узле привода (ккал/ч),

$$Q = 860 (1 - \eta) N,$$



где  $N$  — мощность, подводимая к узлу, *квт*;  $\eta$  — коэффициент полезного действия.

При повторно кратковременной работе, если время работы и пауз, как обычно, мало по сравнению со временем разогрева до установившейся температуры, расчет ведут по среднему теплообразованию, т. е. в правую часть уравнения дополнительно вводят множитель  $T_p/T_{\text{общ}}$ , где  $T_p$  — время непрерывной работы;  $T_{\text{общ}}$  — суммарное время работы и пауз.

Теплота, отводимая свободной поверхностью корпуса и его основанием,

$$Q_1 = K_T \vartheta S (1 + \psi),$$

где  $S$  — свободная поверхность охлаждения корпуса, в которую включается 50% поверхности ребер,  $\text{м}^2$ ;  $\vartheta = t - t_0$  — избыточная температура стенок;  $t$  и  $t_0$  — температура стенок и окружающего воздуха, *град*;  $K_T$  — средний коэффициент теплоотдачи, выбираемый в зависимости от условий циркуляции воздуха 7,5—15  $\text{ккал}/\text{м}^2 \cdot \text{ч} \cdot \text{град}$ ;  $\psi$  — коэффициент, учитывающий теплоотвод основанием, входящий при металлическом основании и прилегании по значительной поверхности до 0,25.

Среднюю избыточную температуру  $\vartheta$  определяют из теплового баланса:

$$\vartheta = \frac{Q}{K_T S (1 + \psi)}.$$

При уточненном расчете учитывают различие в коэффициентах теплоотдачи  $K_{Ti}$  отдельных стенок площадью  $S_i$  в зависимости от циркуляции воздуха, т. е. вместо  $K_T S$  подставляют  $\sum K_{Ti} S_i$ .

Если коробка стоит на станине, то станину в тепловом отношении можно уподобить бесконечному ребру [57].

Средняя избыточная температура с указанными уточнениями

$$\vartheta = \frac{Q}{\sum K_{Ti} S_i + \sqrt{K_{Tc} \lambda_c F_c U_c}},$$

где  $K_{Tc}$  — коэффициент теплоотдачи станины,  $\text{ккал}/\text{м}^2 \cdot \text{ч} \cdot \text{град}$ ;  $\lambda_c$  — коэффициент теплопроводности материала станины,  $\text{ккал}/\text{м} \cdot \text{ч} \cdot \text{град}$ ;  $F_c$  — площадь поперечного сечения станины,  $\text{м}^2$ ;  $U_c$  — периметр контура теплоотдающей поверхности станины,  $\text{м}$ .

Значения коэффициента теплоотдачи:

	$K_{Tc}$ <i>ккал/(м<sup>2</sup>·ч·град)</i>
Поверхности без дополнительного обдува . . . . .	4—6
Поверхности, обдуваемые выходящими гладкими валами при $n \leq 100$ <i>об/мин</i> или примыкающие к хорошо обдуваемым поверхностям . . . . .	12—15
Поверхности, обдуваемые валом с фланцами при $n = 300 \div 1000$ <i>об/мин</i> . . . . .	25—30

Поверхности, хорошо обдуваемые вращающимися шкивами, муфтами, патронами:	
при $n=500 \div 1500$ об/мин	50—70
при $n=1500 \div 3000$ об/мин . . .	70—100
Поверхность коробок с жалюзи:	
при отсутствии движения воздуха внутри корпуса	100
при усиленном движении воздуха . . . . .	300

### ВАЛЫ И ШПИНДЕЛИ

Рассмотрим нагрев валов и шпинделей в результате теплообразования в подшипниках [57]. Теплоотвод осуществляется с цилиндрической поверхности. Длинные валы можно принимать за стержни бесконечной длины.

Распределение температуры по длине такого вала подчиняется показательному закону:

$$\vartheta_x = \vartheta_0 e^{-mx}, \quad m = \sqrt{K_T U_1 / \lambda_1 F},$$

где  $K_T$  — коэффициент теплоотдачи вала,  $\text{ккал}/\text{м}^2 \cdot \text{ч} \cdot \text{град}$ ;  $\vartheta_0$ ,  $\vartheta_x$  — температура вала в подшипнике и в сечении на расстоянии  $x$ ;  $U_1$  — периметр, т. е. длина окружности вала,  $\text{м}$ ;  $\lambda_1$  — коэффициент теплопроводности материала,  $\text{ккал}/\text{м} \cdot \text{ч} \cdot \text{град}$ ;  $F$  — площадь поперечного сечения вала,  $\text{м}^2$ ;  $x$ ,  $\text{м}$ .

Температура шейки вала

$$\vartheta_0 = Q_B / \sqrt{K_T \lambda_1 F U_1},$$

где  $Q_B$  — тепло, отдаваемое валу.

Температурное удлинение вала на длине  $x$

$$\Delta x = \alpha \vartheta_0 \frac{1}{m} [1 - e^{-mx}] \cdot 10^3,$$

где  $\alpha$  — коэффициент линейного расширения;  $\Delta x$ ,  $\text{мм}$ .

Распределение температуры и температурные удлинения вала конечной длины:

$$\vartheta_x = \vartheta_0 \operatorname{ch} [m(L-x)] / \operatorname{ch}(mL), \quad \vartheta_0 = Q_B m / K_T U_1 \operatorname{th}(mL),$$

$$\Delta x = \alpha \frac{\vartheta_0}{m} \frac{\operatorname{sh}(mx)}{\operatorname{ch}(mL)} 10^3.$$

Диаметральные температурные деформации вала:

$$\Delta d = \alpha d_x \vartheta_x.$$

### СТАНИНЫ

Температура горизонтальных станин с фундаментами меняется по времени в связи с годовыми и суточными колебаниями температуры окружающего воздуха и по высоте в связи с тем, что температура грунта под цехом значительно ниже температуры в цеху и почти не меняется при суточных колебаниях последней.

Верхние и нижние волокна системы станина-фундамент получают разные температурные деформации вследствие разных температур и разных коэффициентов линейного расширения и поэтому искривляются по аналогии с биметаллическими пластинками в тепловых реле.

Определим стрелу выпуклости станины (или станины с фундаментом при одинаковом коэффициенте линейного расширения), имеющих перепад температур по высоте  $\Delta\vartheta$  (рис. 114).

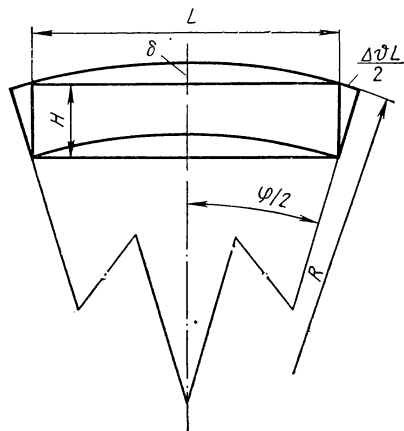


Рис. 114

Разность температурных деформаций верхних и нижних волокон на половине длины станины

$$\delta = \alpha \Delta\vartheta L/2.$$

Угол, образуемый концевыми сечениями станины,

$$\varphi = 2\delta/H = \alpha \Delta\vartheta L/H,$$

где  $H$  — высота станины.

Стрела выпуклости

$$f = R (1 - \cos \varphi/2),$$

где  $R$  — радиус кривизны станины.

Учитывая малость угла  $\varphi$ , заменяем  $\cos \varphi/2 \approx 1 - \varphi^2/8$ . Тогда

$$f = R\varphi^2/8 = \alpha L^2 \Delta\vartheta/8H.$$

Как видно из формулы, стрела выпуклости пропорциональна квадрату длины. Поэтому температурные деформации особенно значимы для длинных станин.

Процесс изнашивания органически связан с повышением температуры. По данным Бюдена местная температура при сухом трении может подниматься до  $500\text{--}1000^\circ\text{C}$ , а при проточной смазке до  $250\text{--}500^\circ$ .

Общую (среднюю) температуру в узлах машин, смазываемых обычными маслами, выдерживают в пределах  $65\text{--}80^\circ\text{C}$ .

#### УМЕНЬШЕНИЕ ВЛИЯНИЯ ТЕМПЕРАТУРНЫХ ДЕФОРМАЦИЙ НА РАБОТУ ТОЧНЫХ МАШИН

Уменьшить это влияние можно следующими путями:

I. Обеспечение постоянства температурного поля в зоне установки машины:

1. Поддержание в цехе нормального температурного режима, применение правильно рассчитанной отопительной системы и ее нормальное обслуживание, равномерное расположение нагревательных устройств или мест выпуска подогретого воздуха в цех, рациональное направление воздушных факелов (не на машины), устройство тамбу-

ров, воздушных завес. Предохранение прецизионных машин от нагрева прямыми солнечными лучами.

2. Установка прецизионных станков и измерительных машин в специальных помещениях со стабилизацией температуры воздуха и изоляцией фундаментов и пола от сезонных изменений температуры грунта. Постройка на заводах прецизионного машиностроения термостанционных цехов.

3. Выравнивание температурного поля в грунте цеха под точными станками в местностях с резко континентальным климатом: расположение канав для трубопроводов и электропроводки по наружным стенам, расположение прецизионных станков с фундаментами глубокого заложения не вплотную к наружным стенам и т. д.

II. Уменьшение неравномерного нагрева машин от внутренних источников:

1. Уменьшение теплообразования путем повышения к. п. д. двигателей и механизмов, вынесение из прецизионных машин источников нагрева: встроенных электродвигателей, резервуаров с охлаждающей жидкостью, гидроприводов.

2. Применение достаточно совершенного охлаждения встроенных электродвигателей, резервуаров с нагретой охлаждающей жидкостью, подшипников и т. д. путем выполнения развитых поверхностей теплоотвода (в частности с ребрами), обеспечения омывания нагретых поверхностей естественным воздушным потоком (устройство жалюзей, предотвращение воздушных мешков), применение щитков для направления потока воздуха от вращающихся деталей, применение принудительного воздушного охлаждения (встроенных вентиляторов), циркуляционной смазки, фреоновых холодильников.

3. Искусственное выравнивание температурного поля в машине (станке) подогревом отдельных частей станка пропуском через них подогретого воздуха от встроенных приводов (рис. 115, а), экранированием источников тепла, в частности экранированием электродвигателя в одностоечном координатно-расточном станке (рис. 115, б) удалось уменьшить температурные перемещения шпинделя более чем в три раза.

III. Уменьшение влияния температурных деформаций от внутренних источников тепла на точность:

1. Выбор оптимального направления вектора температурных деформаций — проектирование конструкций с температурными деформациями, ориентированными в направлении, мало влияющем на точность (применение симметричных корпусных деталей, применение конических подшипников с взаимной компенсацией радиальных и осевых температурных перемещений (рис. 116, а, б).

2. Уменьшение размеров тех участков деталей, температурные деформации которых влияют на точность (оптимальное расположение подпятников шпинделей и ходовых винтов, применение биметаллических вкладышей, рис. 116, в, г и т. д.).

3. Применение компенсации температурных деформаций (температурные линейки) и компенсации температурного изменения зазоров или натягов регулировкой и автоматически — пружинами (рис. 116, д),

гидравлическими и пневматическими устройствами (например, задние центры станков с поджимом).

#### IV. Подбор оптимальных материалов:

1. Применение материалов с возможно близкими коэффициентами линейного расширения (отказ от применения для некоторых прецизионных узлов бронз и других материалов с большими коэффициентами линейного расширения, подбор материалов фундаментов с коэффициентами линейного расширения таким же, как у чугуна). Применение материалов с весьма малыми коэффициентами линейного расширения типа инвара.

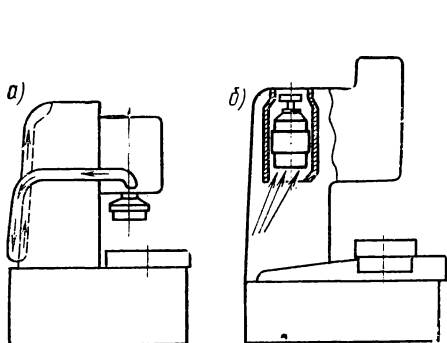


Рис. 115

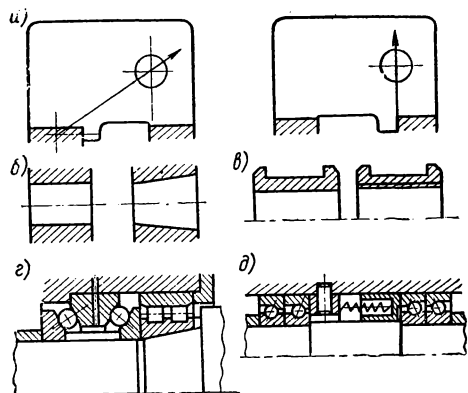


Рис. 116

2. Подбор материалов с учетом их теплопроводности (отказ от применения для деталей, располагаемых в непосредственной близости к местам существенного теплообразования, материалов малой теплопроводности во избежание высоких температур и, наоборот, применение материалов малой теплопроводности для защиты от нагрева деталей, существенно влияющих на точность работы).

#### V. Установка машин и эксплуатационные мероприятия:

1. Установка длинных станков, предназначенных для тяжелых работ, на регулируемых башмаках с заливкой на части длины (под приводом, под порталом). Установка длинных точных станков на регулируемых башмаках.

2. Установка осеботочных станков с жесткой станиной на трех точках (роликах).

3. Наивыгоднейшее распределение температурных деформаций по полю допуска изделия при обработке на станках.

4. Подбор для смазки машин масел оптимальной вязкости, применение зимой при пониженной температуре в цехе менее вязких масел.

5. Установление оптимальных зазоров в подвижных сопряжениях.

6. Предварительный разогрев прецизионных станков путем заблаговременного пуска.

## ЭКСПЕРИМЕНТАЛЬНЫЕ ИССЛЕДОВАНИЯ ТЕМПЕРАТУРНЫХ ПОЛЕЙ

Измерение температур, как известно, можно производить жидкостными термометрами, термопарами и термометрами сопротивления.

Применение жидкостных термометров целесообразно при условии медленно протекающих тепловых процессов и возможности хорошего контакта ножки термометра с измеряемой средой. Для этого обычно сверлят в месте замера отверстие для ножки термометра и заполняют его маслом или ртутью или помещают термометр в масляную ванну.

Наиболее часто температуру деталей измеряют с помощью термопар. Термопары применяют в условиях переменных процессов при необходимости малой тепловой инерции измерительного устройства и в случае неудобства размещения термометров. При исследовании деталей машин преимущественно приходится иметь дело с температурами в интервале  $0-150^{\circ}\text{C}$ , для которого наиболее подходящими являются материалы термоэлектродов: медь — константан, железо — константан и нихром — константан. Спай термопары припаивают к детали, прижимают мягкой, обычно свинцовой, пластинкой или приклеивают мастикой или глиной. Спай выполняют в виде расплющенного шарика, обеспечивающего хороший контакт с деталью. Иногда применяют термошупы, позволяющие измерять температуры деталей сразу после их остановки; тогда спай выполняют в виде тонкой пластинки с минимальной тепловой инерцией. Отсчеты производят обычно по стрелочным приборам: милливольтметру со шкалой порядка  $10\text{ мв}$ , гальванометру с ценой деления  $10^{-7}\text{ а}$  или по микроамперметру.

Измерение температур в широком диапазоне ( $-200\div+500^{\circ}\text{C}$ ) с высокой точностью возможно с помощью термометров сопротивления. Они основаны на свойстве металлов и полупроводников изменять свое электрическое сопротивление при изменении температуры. Датчиком служит тонкая металлическая проволока, намотанная на стержень из изоляционного материала, или полупроводник, заключенный в державку. Измерения производят с помощью потенциометров, мостов сопротивлений или логометров.

Для качественной оценки температурных полей применяют термомочувствительные краски.

## VIII. ЭНЕРГЕТИЧЕСКАЯ ЭФФЕКТИВНОСТЬ МАШИН

---

Ниже вопрос рассматривается с позиций уменьшения потерь на трение, так как энергетическая эффективность рабочих процессов для отдельных групп машин является специфичной.

Большая часть вырабатываемой на земле механической энергии затрачивается на трение в машинах и технологических процессах. Только механическая энергия, используемая после превращения ее в электрическую на нагрев и освещение, расходуется без связи с трением. Во многих машинах энергия, расходуемая на трение в механизмах, превалирует над энергией рабочих процессов (расходуемой на формоизменение и сопутствующее внешнее трение). Это в первую очередь относится к транспортным машинам, машинам текстильной и легкой промышленности, станкам на отделочных операциях и др. Поэтому снижение потерь на трение в машинах имеет первостепенное значение.

### УМЕНЬШЕНИЕ ПОТЕРЬ НА ТРЕНИЕ

Уменьшение потерь на трение важно для понижения общего расхода энергий и топлива и для уменьшения нагрева и износа машин. Потери энергии также служат одним из критериев оценки качества сборки.

Основные пути снижения потерь на трение:

1. Обеспечение гидродинамического трения.
2. Уменьшение сил гидродинамического трения оптимизацией конструкций узла трения: увеличением зазора в ненагруженной части, уменьшением поверхности контакта и т. д.
3. Уменьшение сил трения при малых скоростях скольжения применением гидростатической смазки.
4. Применение для быстроходных опор и направляющих воздушной смазки.
5. Расширение применения трения качения.
6. Уменьшение сил трения качения применением подшипников с малым сопутствующим трением скольжения (цилиндрических роликовых, шариковых), применением шарикоподшипников с увеличенными радиусами кривизны и т. д. Так, коэффициент трения, приведенный к диаметру шейки, оценивается в среднем для конических и игольчатых роликоподшипников 0,008, для сферических роликоподшипников 0,004, а для шариковых и цилиндрических роликовых 0,0015—0,002.
7. Применение смазок оптимальной вязкости, достаточной для обеспечения жидкостного трения, но не вызывающей ненужного рос-

та потерь, а именно применение разных смазок для узлов одной машины, работающих в разных условиях, в зимний и летний периоды.

8. Оптимизация кинематических схем машин, выполнение скоростных цепей возможно более короткими, применение оптимальных схем планетарных передач.

#### ЭКСПЕРИМЕНТАЛЬНОЕ ИЗУЧЕНИЕ ПОТЕРЬ НА ТРЕНИЕ

При простейших испытаниях ограничиваются определением потерь холостого хода, в остальных случаях дополнительно измеряют потери под нагрузкой и к. п. д. Подводимый к испытываемому узлу или детали момент обычно измеряют с помощью балансирующего двигателя. Последний представляет собой обыкновенный электродвигатель, у которого статор выполнен качающимся на подшипниках качения. Момент на статоре, принимаемый равным моменту на роторе, легко измерить, уравновесив статор грузами или динамометром. Этот момент передается на испытываемый узел за вычетом момента холостого хода электродвигателя, который измеряют тем же способом. Потери холостого хода успешно определяют также по кривой выбега, т. е. кривой зависимости частот вращения от времени после отключения привода.

Потери под нагрузкой и к. п. д. определяют по разности мощностей на входе и на выходе. Эти мощности могут быть близки между собой, а поэтому должны измеряться с большой точностью.

Момент на выходе при испытаниях обычно создается и измеряется механическим, гидравлическим или электрическим тормозом. Механические тормозы наиболее просты, но не обеспечивают стабильную работу при высоких частотах вращения. Обычно применяемые гидравлические тормозы (гидродинамического типа) обеспечивают устойчивую работу и достаточно долговечны, но применимы только при больших частотах вращения, а при малых передают очень малые моменты. Широко применяются электрические тормоза, выполняемые в виде балансируемых электрических машин, но для больших моментов они громоздки. Наиболее перспективны порошковые электромагнитные тормоза.

Для повышения точности измерений широко применяют испытание так называемым замкнутым способом, который состоит в том, что из испытываемых агрегатов или элементов составляют кинематически замкнутый контур. Контур подвергают внутреннему нагружению обычно путем закручивания торсионного валика. Тогда мощность привода расходуется только на преодоление трения. При этом измеряется непосредственно момент трения, что можно осуществить гораздо точнее. Замкнутым способом испытывают даже такие мощные агрегаты, как турбинные редукторы.

В большинстве испытательных установок измеряемый момент включает момент трения вспомогательных опор. Возможно применение опор с сильно уменьшенным трением и даже практически без трения. В гидростатических подшипниках испытательных машин удавалось свести коэффициент трения до  $10^{-6}$ .



Трение исключают одним из следующих способов:

1. Периодически изменяют направление сил трения по отношению к направлению движения. При этом силы трения то тормозят, то поддерживают движение и, следовательно, общий эффект их действия очень мал. Например, в опорах вращательного движения наружным кольцам сообщается быстрое качательное движение.

2. Силы трения направляют перпендикулярно к плоскости измерений, для чего создают быстрое качательное движение в плоскости, перпендикулярной к плоскости измерения.

3. Силы трения в двух приблизительно одинаково нагруженных опорах вала направляют навстречу друг другу.

## IX. ОБЩИЕ ПЕРСПЕКТИВЫ РАСЧЕТА ДЕТАЛЕЙ МАШИН

---

Ниже перечислены основные направления развития расчетов деталей машин:

1. Расчеты будут все ближе соответствовать действительным критериям работоспособности деталей и точнее учитывать условия их совместной работы.

2. Большинство расчетов будет носить вероятностный характер, расчетные характеристики будут задаваться не пределами, а средней величиной и дисперсией или законом распределения. Вместо коэффициента безопасности будут пользоваться вероятностью безотказной работы.

3. В расчеты будет органически входить фактор времени.

4. Расчеты, как правило, будут учитывать точность изготовления и технологическую наследственность.

5. Принципиально расширится роль динамических расчетов, применение которых ограничивалось сложностью при ручном счете.

6. Для нормализованных деталей будут применяться табличные расчеты по типу расчетов подшипников качения.

7. Расчеты типовых деталей должны нормализоваться в масштабе ИСО, СЭВ, Советского Союза или отраслей машиностроения. Если в зарубежной печати уже поднимался вопрос о необходимости оградить человечество от ненужного многообразия машин, то это еще в большей степени относится к формам расчетов. Расчеты разделятся на две группы: точные и ориентировочные для первых стадий проектирования.

8. Области расчетов должны существенно расшириться. Если в настоящее время они в большинстве носят характер проверочных или охватывают определение отдельных параметров или размеров, то в дальнейшем они охватят оптимизацию конструкций.

9. Расчеты в большей части должны перейти на вычислительные машины. Это относится в первую очередь к типовым расчетам по стандартным программам, к сложным расчетам, невозможным или очень сложным для ручного счета, к составлению расчетных таблиц.

Вместе с тем должны максимально развиваться расчеты, основанные на выделении главных явлений и процессов и потому наглядные и доступные для ручного счета. Должны развиваться также упрощенные расчеты как вспомогательные, основанные на тех же допущениях.

10. Должны накапливаться статистические технико-экономические данные и на их базе разрабатываться технико-экономические расчеты.

## ЛИТЕРАТУРА

1. Базовский И. Надежность, теория и практика. М., «Мир», 1965.
2. Биргер И. А., Иосилевич Г. Б. Резьбовые соединения. М., «Машиностроение», 1973.
3. Болотин В. В. Применение методов теории вероятностей и теории надежности в расчетах сооружений. М., Стройиздат, 1971.
4. Болотовская Т. П., Болотовский И. А., Бочаров Г. С. и др. Справочник по геометрическому расчету эвольвентных зубчатых передач. М., Машгиз, 1963.
5. Болотовская Т. П. и др. Справочник по корригированию зубчатых колес. Ч. II. М., «Машиностроение», 1967.
6. Ваничев А. П. Изв. АН СССР. Отд. техн. наук, 1946, № 12.
7. Вейц В. Л., Кочура А. Е., Мартиненко А. М. Динамические расчеты приводов машин. Л., «Машиностроение», 1971.
8. Гаркунов Д. Н., Крагельский И. В., Поляков А. А. Избирательный перенос в узлах трения. М., «Транспорт», 1969.
9. Гнеденко Б. В., Беляев Ю. К., Соловьев А. Д. Математические методы в теории надежности. М., «Наука», 1965.
10. Гордеев А. Ф., Соколов Ю. Н. Гидростатические шпиндельные подшипники. «Станки и инструменты», 1967, № 7.
11. Детали машин. Под ред. Н. С. Ачеркана. Т. I, II, III, М., «Машиностроение», 1968—1969, статья А. И. Петрусевича и др.
12. Детали и механизмы станков. Под ред. Д. Н. Решетова, Т. I и II. М., «Машиностроение», 1972.
13. Дьячков А. К., Мир-Касимов Ф. М. Исследование работы упорного подшипника на водяной смазке. «Вестник машиностроения», 1964, № 7.
14. Заблонский К. И. Жесткость зубчатых передач. Киев. «Наукова думка», 1970.
15. Иванова В. С. и др. Усталость и хрупкость металлических материалов. М., «Наука», 1968.
16. Каминская В. В., Левина З. М., Решетов Д. Н. Станины и корпусные детали металлорежущих станков. М., Машгиз, 1960.
17. Каминская В. В., Ривин Е. И. Виброизоляция прецизионных станков. «Станки и инструменты», 1964, № 11.
18. Кожевников С. Н. Динамика машин с упругими связями. Киев, Изд. АН УССР, 1961.
19. Кордонский Х. Б. Приложение теории вероятностей в инженерном деле. М. — Л., Физматгиз, 1963.
20. Коровчинский М. В. Теоретические основы работы подшипников скольжения. М., «Машиностроение», 1969.
21. Крагельский И. В. Трение и износ. М., «Машиностроение», 1968.
22. Кугель Р. А. Долговечность автомобилей. М., Машгиз, 1961.
23. Кудинов В. А. Динамика станков. М., «Машиностроение», 1967.
24. Кудрявцев В. Н. Планетарные передачи. Л., «Машиностроение», 1966.
25. Кудрявцев В. Н., Державец Ю. А., Глухарев Е. Г. Конструкции и расчет зубчатых редукторов. Л., «Машиностроение», 1971.
26. Левина З. М., Решетов Д. Н. Контактная жесткость машин. М., «Машиностроение», 1971.
27. Левит Г. А. Передачи винт — гайка качения. «Станки и инструменты», 1963, № 4 и 5.

28. Левит Г. А., Чурин И. Н. Передачи винт — гайка жидкостного трения. «Станки и инструмент», 1964, № 10.
29. Лейкин А. С. Напряженность и выносливость деталей сложной конфигурации. М., «Машиностроение», 1968.
30. Лыков Л. В. Теория теплопроводности. М., ГТТИ, 1952.
31. Малаховский Е. Е. Теория гидростатического подшипника при ламинарном течении смазки. «Машиноведение», 1966, № 6.
32. Малаховский Е. Е. Устойчивость и вынужденные колебания роторов на гидростатических подшипниках. «Машиноведение», 1967, № 1.
33. Механическая усталость в статическом аспекте. Сб. под. ред. С. В. Серенсена и В. П. Когаева. М., «Наука», 1969.
34. Николаев Г. А., Куркин С. А., Винокуров В. А. Расчет, проектирование и изготовление сварных конструкций. М., «Высшая школа», 1971.
35. Михеев М. А. Основы теплопередачи. М., ГЭИ, 1949.
36. Пановко Я. Г. Основы прикладной теории упругих колебаний. М., «Машиностроение», 1967.
37. Петрусеви́ч А. И. Роль гидродинамической масляной пленки в стойкости поверхностей контакта деталей машин. «Вестник машиностроения», 1963, № 1.
38. Петрусеви́ч А. И., Генкин М. Д., Гринкеви́ч В. К. Динамические нагрузки в прямозубых цилиндрических колесах. Изд. АН СССР, 1956.
39. Пинегин С. В. Контактная прочность в машинах. М., «Машиностроение», 1965.
40. Писаренко Г. С., Яковлев А. П., Матвеев В. В. Вибропоглощающие свойства конструкционных материалов. Киев, «Наукова думка», 1971.
41. Повышение прочности и долговечности деталей машин поверхностным пластическим деформированием (труды совещания). Под ред. И. В. Кудрявцева. ЦНИИТмаш, НИИинформтяжмаш, 1970.
42. Пономарев С. Д., Бидерман В. Л. и др. Расчеты на прочность в машиностроении. М., Машгиз, т. I, 1956, т. II, 1958, т. III, 1959.
43. Портман В. Т. Оценка долговечности деталей машин по результатам эксплуатационных наблюдений. «Вестник машиностроения», 1964, № 4.
44. Пратусевич Р. М. Эксплуатационные нагрузки станков. «Станки и инструмент», 1963, № 8.
45. Решетов Д. Н. Детали машин. М., «Машиностроение», 1963.
46. Решетов Д. Н. Расчет валов (шпинделей) с учетом упругого взаимодействия их с опорами. М., Машгиз, 1955.
47. Решетов Д. Н., Кирсанова В. Н. Касательная контактная податливость деталей. «Машиноведение», 1970, № 3.
48. Решетов Д. Н., Чатынян Р. М., Фадеев В. З. Метод облегчения расчета деталей машин при переменных режимах нагружений. «Вестник машиностроения», 1972, № 4.
49. Решетов Д. Н., Чатынян Р. М. Расчет деталей машин на прочность при переменных режимах нагружений. «Вестник машиностроения», 1965, № 8.
50. Решетов Д. Н. Конструирование рациональных механизмов. М., «Машиностроение», 1967.
51. Ривин Е. И. Динамика привода станков. М., «Машиностроение», 1966.
52. Сергеев С. И. Демпфирование механических колебаний. М., Физматгиз, 1959.
53. Серенсен С. В., Громан М. Б., Когаев В. П., Шнейдерович Р. М. Валы и оси, конструирование и расчет. М., «Машиностроение», 1970.
54. Серенсен С. В., Когаев В. П., Шнейдерович Р. М. Несущая способность и расчеты деталей машин на прочность. М., Машгиз, 1963.
55. Смирнов В. Э., Решетов Д. Н. Влияние тепловых деформаций на точность металлорежущих станков. «Станки и инструмент», 1955, № 1.

56. Соколов Ю. Н. Гидродинамический расчет многоскладных подшипников скольжения с самоустанавливающимися вкладышами. «Станки и инструмент», 1961, № 11.

57. Соколов Ю. Н. Температурные расчеты в станкостроении НТО Машпром. М., «Машиностроение», 1965.

58. Соколовский А. П. Расчеты точности обработки на металлорежущих станках М., Машгиз, 1952.

59. Сорин Я. М. Физическая сущность надежности. М., Изд-во стандартов, 1969.

60. Спицын Н. А. и др. Опоры осей и валов машин и приборов: М., «Машиностроение», 1970.

61. Спицын Н. А. Теоретические исследования в области теоретического контакта роликов (бомбины). ВНИПП, Труды института, № 1 (33), 1963.

62. Старосельский А. А., Гаркунов Д. Н. Долговечность трущихся деталей машин. М., «Машиностроение», 1967.

63. Теория трения и износа. М., «Наука», 1965.

64. Труды университета Дружбы народов им. Лумумбы. Т. XVI, статья Плужникова А. М.

65. Труды ЦНИИТмаш. Исследования прочности машиностроительных материалов и деталей. Под ред. И. В. Кудрявцева, 1959—1970 г., № 2, 18, 40, 53, 61, 73, 90, 92, 96.

66. Хейвуд Р. Б. Проектирование с учетом усталости. М., «Машиностроение», 1969.

67. Хрущов М. М., Бабичев М. А. Абразивное изнашивание. М., «Наука», 1970.

68. Часовников Л. Д. Передачи зацеплением. М., «Машиностроение», 1969.

69. Шейнберг С. И., Жедь В. П., Шишеев М. Д. Опоры скольжения с газовой смазкой. М., «Машиностроение», 1969.

70. Шор Я. Б. Статистические методы анализа и контроля качества и надежности. М., «Советское радио», 1962.

71. Шор Я. Б., Кузьмин Ф. И. Таблицы для анализа и контроля надежности. М., «Советское радио», 1968.

72. Шувалов С. А., Иванов М. Н. и др. Методика расчета геометрии зацепления волновых зубчатых передач. Изв. вузов. «Машиностроение», 1969, № 9.

73. Белый В. А., Купчинов Б. И., Нисневич А. С. К вопросу о механике трения наполненных полимеров. Сб. «О природе трения твердых тел». Минск. «Наука и техника», 1971.

## ОГЛАВЛЕНИЕ

	Стр.
Предисловие . . . . .	3
<b>I. Нагрузки в машинах</b>	4
Общие сведения . . . . .	4
Распределение нагрузок по времени	6
Динамические нагрузки . . . . .	9
Методы снижения нагрузок . . . . .	14
Концентрация нагрузки и пути ее уменьшения	22
<b>II. Надежность машин</b> . . . . .	40
Основные понятия и показатели надежности	40
Общие зависимости . . . . .	44
Надежность в период нормальной эксплуатации машин	46
Надежность в период износовых отказов . . . . .	48
Совместное действие внезапных и износовых отказов . . . . .	53
Особенности вопросов надежности восстанавливаемых изделий	53
Надежность систем с резервированием . . . . .	55
Определение оптимальной долговечности восстанавливаемых изделий	59
Оценка точности распределений на основе выборочных испытаний	60
Расчет деталей машин с учетом рассеяния значений параметров	61
Общие направления повышения надежности машин . . . . .	63
<b>III. Выбор материалов для деталей машин. Новые материалы</b> . . . . .	64
Детали, рассчитываемые по критерию прочности и жесткости	64
Детали, подчиненные критерию долговечности по износу	67
Общие технологические требования к материалам . . . . .	68
Требования к механическим характеристикам материалов	70
Детали из полиметаллических и армированных материалов	71
Волокнистые (композитные) металлические материалы	71
Металлокерамические и графитовые материалы . . . . .	72
Пластические массы. Детали машин из пластмасс	73
Общие свойства пластмасс	73
Корпусные детали . . . . .	77
Детали зубчатых, цепных, фрикционных и ременных передач	78
Подшипники скольжения	81
Подшипники качения	83
Фрикционные детали . . . . .	84
Упругие элементы . . . . .	85
Другие детали из пластмасс. Соединения	86
<b>IV. Прочность деталей машин</b> . . . . .	88
Виды выхода из строя деталей машин по критерию прочности	88
Выравнивание и уменьшение номинальных напряжений. Оптимизация форм . . . . .	89
Концентрация напряжений и местная оптимизация форм	92
Упрочнения . . . . .	105
Расчеты на прочность . . . . .	114
Экспериментальные исследования прочности	121
<b>V. Жесткость деталей машин</b> . . . . .	124
Общие сведения . . . . .	124
Расчеты упругих перемещений . . . . .	129
Основные направления повышения общей жесткости машин и собственной жесткости деталей . . . . .	133
Контактная жесткость и пути ее повышения	137
<b>VI. Износостойкость деталей машин</b> . . . . .	246
Общие сведения . . . . .	146
Обеспечение жидкостного трения . . . . .	150

	Стр.
Опоры с газовой смазкой . . . . .	161
Обеспечение трения качения . . . . .	167
Обеспечение избирательного переноса металлов в узлах трения	175
Уменьшение износа . . . . .	177
Уменьшение влияния износа на работоспособность машин	179
Износостойкие упрочнения. Наплавки .	182
Повышение сопротивления фреттинг-коррозии	184
Расчеты на износостойкость	185
Ремонтопригодность . . . . .	186
Испытания на износостойкость	187
<b>VII. Теплостойкость узлов машин</b>	<b>189</b>
Общие сведения . . . . .	189
Редукторы и коробки передач .	191
Валы и шпиндели . . . . .	193
Станины . . . . .	193
Уменьшение влияния температурных деформаций на работу точных машин . . . . .	194
Экспериментальные исследования температурных полей	197
<b>VIII. Энергетическая эффективность машин</b>	<b>198</b>
Уменьшение потерь на трение . . . . .	198
Экспериментальное изучение потерь на трение	199
<b>IX. Общие перспективы расчета деталей машин.</b>	<b>201</b>
Литература . . . . .	202

**Дмитрий Николаевич Решетов**

**РАБОТОСПОСОБНОСТЬ И НАДЕЖНОСТЬ  
ДЕТАЛЕЙ МАШИН**

Редактор Т. М. Минаева. Переплет художника В. З. Казакевича.  
Художественный редактор Н. К. Гуторов. Технический  
редактор С. П. Передерий. Корректор М. М. Малиновская.

Т-13428. Сдано в набор 14/III 1974 г. Подп. к печати 12/IX 1974 г.  
Формат 60×90<sup>1</sup>/<sub>16</sub>. Бум. тип. № 3. Объем 13 п. л.  
Усл. п. л. 13. Уч.-изд. л. 13,73. Тираж 40 000 экз.  
Изд. № ОТ—203/72. Цена 71 коп.

План выпуска литературы издательства «Высшая школа»  
(вузы и техникумы) на 1974 год. Позиция № 111.  
Москва, К-51, Неглинная ул., д. 29/14,  
издательство «Высшая школа».

Московская типография № 4 Союзполиграфпрома  
при Государственном комитете Совета Министров СССР  
по делам издательств, полиграфии и книжной торговли  
г. Москва, И-41, Б. Переяславская ул., д. 46. Зак. 822





**Решетов Д. Н.**

**Р47** Работоспособность и надежность деталей машин. Учеб. пособие для машиностроит. специальностей вузов. М., «Высш. школа», 1974.

206 с. с илл.

В книге рассмотрены нагрузки, действующие в машинах, надежность машин, работоспособность и долговечность их деталей по отдельным критериям: прочности, жесткости, износостойкости, теплостойкости. По каждому критерию кратко излагаются общие сведения по результатам исследований и опыту эксплуатации, основные направления повышения несущей способности и долговечности, отдельные расчеты. Освещены также общие вопросы выбора материалов для деталей машин в соответствии с особенностями их работы.

Р  $\frac{31302-214}{001(01)-74}$  111-74

6П5.3